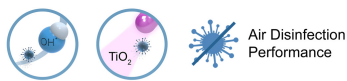


## Vlastnosti

Zapuštěná vzduchová clona Windbox je speciálně koncipována a navržena pro instalaci do podhledu. Má dvojí funkci – dezinfekci a čištění vzduchu a povrchů. Využívá k tomu technologie Kleefnan a Wellisair, které, prostřednictvím fotokatalýzy a generování hydroxylových radikálů OH<sup>-</sup>, eliminují množství virů, bakterií, pachů a znečišťujících plynů, a zlepšují tak kvalitu vzduchu.



- Kombinuje dvojí patentovanou technologii dezinfikování a čištění prostřednictvím generování hydroxylových radikálů OH<sup>-</sup> a účinku fotokatalýzy. Inovativní aktivní technologie Wellisair s účinnou produkcí hydroxylových radikálů, které jsou neškodné pro lidi a které dezinfikují vzduch i povrchy za pomoci světové reakce. Pokročilé procesy oxidace (AOP) eliminují až 99,9 % patogenních mikroorganismů (virů a bakterií), zlepšují kvalitu vzduchu (snižují množství tučkových organických sloučenin a suspendovaných částic) a eliminují zápachy.
- Obsahuje jednu dezinfekční náplň s roztokem peroxidu vodíku pro generování hydroxylových radikálů.
- Technologie Kleefnan s fotokatalytickými dezinfekčními ventilátory. Oxid titaničitý na turbíně generuje při dlouhodobém UVA záření reaktivní formy kyslíku (ROS) a prostřednictvím oxidačních/redukčních reakcí tak dochází k eliminaci široké škály patogenních mikroorganismů (virů a bakterií). Dochází k mineralizaci většiny znečišťujících látek přítomných v místnostech, produkovaných vozidly a prachem (NO<sub>x</sub>, SO<sub>x</sub>, CO<sub>x</sub>, formaldehyd, tučkové organické látky atd.).
- Zahrnuje pokročilé chytré ovládání Clever s dezinfekčním programem běžícím 24h/den, 4 úrovně indikátory kvality vzduchu a alarm pro výměnu náhradní náplně dezinfekčního prostředku obsahujícího peroxid vodíku (vydrží přibližně 3 měsíce, v závislosti na podmínkách). Plug & Play, programovatelný, inteligentní, automatický, energeticky úsporný režim, Modbus RTU od PLC...
- Samonosná konstrukce pláště z pozinkované ocelové desky, připraveno k instalaci zapuštěné do podhledu.
- Vzduchová mřížka (bez údržby) vyrobená z hliníkových profilů a vyfukovací trysky, integrována do jediného rámu v bílé barvě RAL 9016. Jiné barvy jsou dostupné na vyžádání.
- Výstupní lopatky z eloxovaného hliníku s profilem ve tvaru křídla, nastavitelné v obou směrech.
- EC odstředivé ventilátory s dvojitou vstupní mřížkou poháněné motorem s vnějším rotorem a nízkou hladinou hluku, s účinnými ventilátory s velmi nízkou spotřebou.
- Typ "P" s topnou spirálou Typ "E" s elektrickými stíněnými součástkami, tři úrovněmi s integrovanou regulací. Typ "A" bez ohřevu, pouze vzduch. Doplnkové rozšíření o DX cívku.

## Specifikace

50Hz

Neohříváná		
Model	Jmenovitý průtok (m <sup>3</sup> /h)	Doporučená výška instalace (m)
RECM 1000 A OH+FC	1840	2,5-3,8
RECM 1500 A OH+FC	2760	2,5-3,8
RECM 2000 A OH+FC	3680	2,5-3,8
RECM 2500 A OH+FC	4600	2,5-3,8
RECG 1000 A OH+FC	2700	3-4,2
RECG 1500 A OH+FC	3600	3-4,2
RECG 2000 A OH+FC	5400	3-4,2
RECG 2500 A OH+FC	6300	3-4,2

Elektrický ohřev			
Model	Jmenovitý průtok (m <sup>3</sup> /h)	Elektrická tepelná kapacita 400Vx3 (kW)	Doporučená výška instalace (m)
RECM 1000 E OH+FC	1840	3/6/9	2,5-3,8
RECM 1500 E OH+FC	2760	4/8/12	2,5-3,8
RECM 2000 E OH+FC	3680	6/12/18	2,5-3,8



Elektrický ohřev			
Model	Jmenovitý průtok (m <sup>3</sup> /h)	Elektrická tepelná kapacita 400Vx3 (kW)	Doporučená výška instalace (m)
RECM 2500 E OH+FC	4600	6/12/18	2,5-3,8
RECG 1000 E OH+FC	2700	5/10/15	3-4,2
RECG 1500 E OH+FC	3600	7,5/15/22,5	3-4,2
RECG 2000 E OH+FC	5400	10/20/30	3-4,2
RECG 2500 E OH+FC	6300	10/20/30	3-4,2

Ohřev vodou					
Model	Jmenovitý průtok (m <sup>3</sup> /h)	Doporučená výška instalace (m)	Tepelná kapacita 80/60°C (kW)	Tepelná kapacita 80/60°C (kW)	Tepelná kapacita 80/60°C (kW)
RECM 1000 P86 OH+FC	1720	2,5-3,8	-		
RECM 1500 P86 OH+FC	2580	2,5-3,8	-		
RECM 2000 P86 OH+FC	3440	2,5-3,8	-		
RECM 2500 P86 OH+FC	4300	2,5-3,8	-		
RECG 1000 P86 OH+FC	2550	3-4,2	-		
RECG 1500 P86 OH+FC	3400	3-4,2	-		
RECG 2000 P86 OH+FC	5100	3-4,2	-		
RECG 2500 P86 OH+FC	5950	3-4,2	-		
RECM 1000 P64 OH+FC	1720	2,5-3,8	-		
RECM 1500 P64 OH+FC	2580	2,5-3,8	-		
RECM 2000 P64 OH+FC	3440	2,5-3,8	-		
RECM 2500 P64 OH+FC	4300	2,5-3,8	-		
RECG 1000 P64 OH+FC	2550	3-4,2	-		
RECG 1500 P64 OH+FC	3400	3-4,2	-		
RECG 2000 P64 OH+FC	5100	3-4,2	-		
RECG 2500 P64 OH+FC	5950	3-4,2	-		
RECM 1000 P54 OH+FC	1720	2,5-3,8	8.74		
RECM 1500 P54 OH+FC	2580	2,5-3,8	14.71		
RECM 2000 P54 OH+FC	3440	2,5-3,8	19.13		
RECM 2500 P54 OH+FC	4300	2,5-3,8	24.95		
RECG 1000 P54 OH+FC	2550	3-4,2	11.5		
RECG 1500 P54 OH+FC	3400	3-4,2	17.86		
RECG 2000 P54 OH+FC	5100	3-4,2	25.24		
RECG 2500 P54 OH+FC	5950	3-4,2	31.38		

60Hz

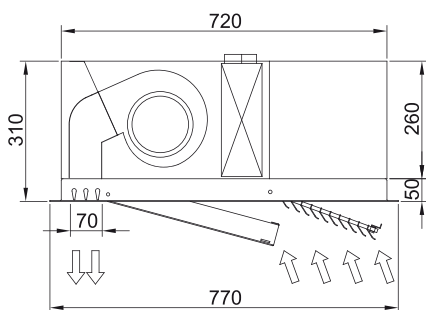
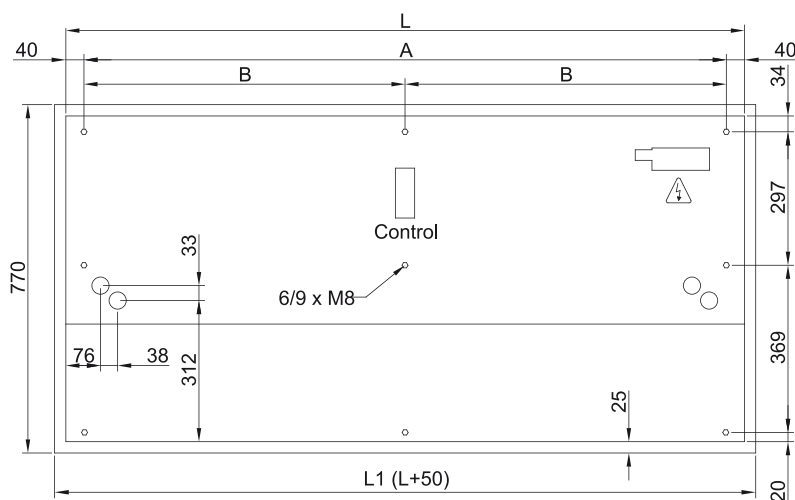
Neohřívání		
Model	Jmenovitý průtok (m <sup>3</sup> /h)	Doporučená výška instalace (m)
RECM 1000 A OH+FC	1840	2,5-3,8
RECM 1500 A OH+FC	2760	2,5-3,8
RECM 2000 A OH+FC	3680	2,5-3,8
RECM 2500 A OH+FC	4600	2,5-3,8
RECG 1000 A OH+FC	2700	3-4,2
RECG 1500 A OH+FC	3600	3-4,2
RECG 2000 A OH+FC	5400	3-4,2
RECG 2500 A OH+FC	6300	3-4,2



Elektrický ohřev			
Model	Jmenovitý průtok (m <sup>3</sup> /h)	Elektrická tepelná kapacita 400Vx3 (kW)	Doporučená výška instalace (m)
RECM 1000 E OH+FC	1840	3/6/9	2,5-3,8
RECM 1500 E OH+FC	2760	4/8/12	2,5-3,8
RECM 2000 E OH+FC	3680	6/12/18	2,5-3,8
RECM 2500 E OH+FC	4600	6/12/18	2,5-3,8
RECG 1000 E OH+FC	2700	5/10/15	3-4,2
RECG 1500 E OH+FC	3600	7,5/15/22,5	3-4,2
RECG 2000 E OH+FC	5400	10/20/30	3-4,2
RECG 2500 E OH+FC	6300	10/20/30	3-4,2

Ohřev vodou					
Model	Jmenovitý průtok (m <sup>3</sup> /h)	Doporučená výška instalace (m)	Tepelná kapacita 80/60°C (kW)	Tepelná kapacita 80/60°C (kW)	Tepelná kapacita 80/60°C (kW)
RECM 1000 P86 OH+FC	1720	2,5-3,8	-		
RECM 1500 P86 OH+FC	2580	2,5-3,8	-		
RECM 2000 P86 OH+FC	3440	2,5-3,8	-		
RECM 2500 P86 OH+FC	4300	2,5-3,8	-		
RECG 1000 P86 OH+FC	2550	3-4,2	-		
RECG 1500 P86 OH+FC	3400	3-4,2	-		
RECG 2000 P86 OH+FC	5100	3-4,2	-		
RECG 2500 P86 OH+FC	5950	3-4,2	-		
RECM 1000 P64 OH+FC	1720	2,5-3,8	-		
RECM 1500 P64 OH+FC	2580	2,5-3,8	-		
RECM 2000 P64 OH+FC	3440	2,5-3,8	-		
RECM 2500 P64 OH+FC	4300	2,5-3,8	-		
RECG 1000 P64 OH+FC	2550	3-4,2	-		
RECG 1500 P64 OH+FC	3400	3-4,2	-		
RECG 2000 P64 OH+FC	5100	3-4,2	-		
RECG 2500 P64 OH+FC	5950	3-4,2	-		
RECM 1000 P54 OH+FC	1720	2,5-3,8	8.74		
RECM 1500 P54 OH+FC	2580	2,5-3,8	14.71		
RECM 2000 P54 OH+FC	3440	2,5-3,8	19.13		
RECM 2500 P54 OH+FC	4300	2,5-3,8	24.95		
RECG 1000 P54 OH+FC	2550	3-4,2	11.5		
RECG 1500 P54 OH+FC	3400	3-4,2	17.86		
RECG 2000 P54 OH+FC	5100	3-4,2	25.24		
RECG 2500 P54 OH+FC	5950	3-4,2	31.38		

Rozměry



	L	L1	A	B
Recessed Windbox 1000	1000	1050	920	-
Recessed Windbox 1500	1500	1550	1420	710
Recessed Windbox 2000	2000	2050	1920	960
Recessed Windbox 2500	2500	2550	2420	1210