



Vlastnosti

Zapuštěná vzduchová clona Windbox určena pro instalaci do podhledů. Je vybavena fotokatalytickou technologií Kleenfan, která dezinfikuje a čistí vzduch. Speciálně navržena pro komerční a průmyslové dveře.



- Technologie Kleenfan s fotokatalytickými dezinfekčními ventilátory. Oxid titaničitý na turbíně generuje při dlouhodobém UVA záření reaktivní formy kyslíku (ROS) a prostřednictvím oxidačních/redukčních reakcí tak dochází k eliminaci široké škály patogenních mikroorganismů (virů a bakterií). Dochází k mineralizaci vztšiny znečišťujících látek přítomných v mžstských oblastech, produkovaných vozidly a průmyslem (NOx, SOx, COx, formaldehydy, těžké organické látky atd.).
- Samonosná konstrukce pláště z pozinkované ocelové desky, připraveno k instalaci zapuštění do podhledu.
- Vzduchová mžžka (bez údržby) vyrobená z hliníkových profilů a vyfukovací trysky, integrována do jediného rámu v bílé barvě RAL 9016. Jiné barvy jsou dostupné na vyžádání.
- Výstupní lopatky z eloxovaného hliníku s profilem ve tvaru křídla, nastavitelné v obou směrech.
- EC odstředivé ventilátory s dvojitou vstupní mžžkou poháněné motorem s vnějším rotorem a nízkou hladinou hluku, s úžinnými ventilátory s velmi nízkou spotřebou.
- Typ "P" s topnou spirálou Typ "E" s elektrickými stíněnými součástkami, těmi úrovněmi s integrovanou regulací. Typ "A" bez ohřevu, pouze vzduch. Doplžkové rozšíření o DX cívku.
- Obsahuje Plug&Play se 7m kabelem RJ45 a infračerveným dálkovým ovládním. Doplžkově: Chytré ovládním (programovatelné, automatické, inteligentní, šetřící energii, Modbus/RTU pro BMS...)

Specifikace

50Hz

Neohřevaná		
Model	Jmenovitý průtok (m³/h)	Doporučená výška instalace (m)
RECM 1000 A FC	1840	2,5-3,8
RECM 1500 A FC	2760	2,5-3,8
RECM 2000 A FC	3680	2,5-3,8
RECM 2500 A FC	4600	2,5-3,8
RECG 1000 A FC	2700	3-4,2
RECG 1500 A FC	3600	3-4,2
RECG 2000 A FC	5400	3-4,2
RECG 2500 A FC	6300	3-4,2

Elektrický ohřev			
Model	Jmenovitý průtok (m³/h)	Elektrická tepelná kapacita 400Vx3 (kW)	Doporučená výška instalace (m)
RECM 1000 E FC	1840	3/6/9	2,5-3,8
RECM 1500 E FC	2760	4/8/12	2,5-3,8
RECM 2000 E FC	3680	6/12/18	2,5-3,8
RECM 2500 E FC	4600	6/12/18	2,5-3,8
RECG 1000 E FC	2700	5/10/15	3-4,2
RECG 1500 E FC	3600	7,5/15/22,5	3-4,2
RECG 2000 E FC	5400	10/20/30	3-4,2
RECG 2500 E FC	6300	10/20/30	3-4,2

Ohřev vodou



Model	Jmenovitý průtok (m ³ /h)	Doporučená výška instalace (m)	Tepelná kapacita 80/60°C (kW)	Tepelná kapacita 80/60°C (kW)	Tepelná kapacita 80/60°C (kW)
RECM 1000 P86 FC	1720	2,5-3,8	-		
RECM 1500 P86 FC	2580	2,5-3,8	-		
RECM 2000 P86 FC	3440	2,5-3,8	-		
RECM 2500 P86 FC	4300	2,5-3,8	-		
RECG 1000 P86 FC	2550	3-4,2	-		
RECG 1500 P86 FC	3400	3-4,2	-		
RECG 2000 P86 FC	5100	3-4,2	-		
RECG 2500 P86 FC	5950	3-4,2	-		
RECM 1000 P64 FC	1720	2,5-3,8	-		
RECM 1500 P64 FC	2580	2,5-3,8	-		
RECM 2000 P64 FC	3440	2,5-3,8	-		
RECM 2500 P64 FC	4300	2,5-3,8	-		
RECG 1000 P64 FC	2550	3-4,2	-		
RECG 1500 P64 FC	3400	3-4,2	-		
RECG 2000 P64 FC	5100	3-4,2	-		
RECG 2500 P64 FC	5950	3-4,2	-		
RECM 1000 P54 FC	1720	2,5-3,8	8.74		
RECM 1500 P54 FC	2580	2,5-3,8	14.71		
RECM 2000 P54 FC	3440	2,5-3,8	19.13		
RECM 2500 P54 FC	4300	2,5-3,8	24.95		
RECG 1000 P54 FC	2550	3-4,2	11.5		
RECG 1500 P54 FC	3400	3-4,2	17.86		
RECG 2000 P54 FC	5100	3-4,2	25.24		
RECG 2500 P54 FC	5950	3-4,2	31.38		

60Hz

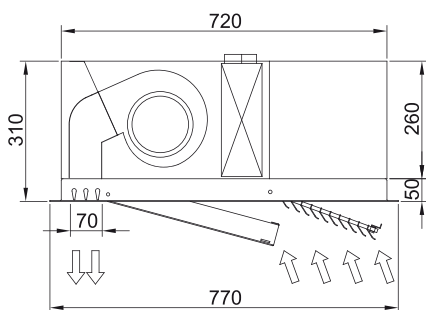
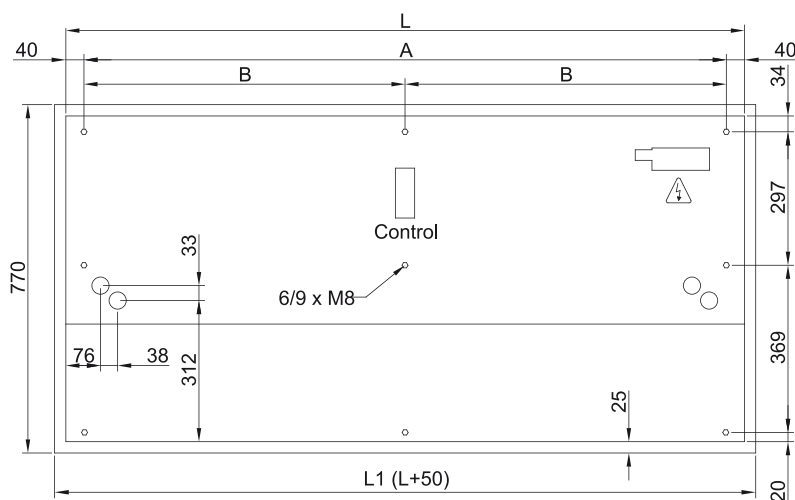
Neohřívání		
Model	Jmenovitý průtok (m ³ /h)	Doporučená výška instalace (m)
RECM 1000 A FC	1840	2,5-3,8
RECM 1500 A FC	2760	2,5-3,8
RECM 2000 A FC	3680	2,5-3,8
RECM 2500 A FC	4600	2,5-3,8
RECG 1000 A FC	2700	3-4,2
RECG 1500 A FC	3600	3-4,2
RECG 2000 A FC	5400	3-4,2
RECG 2500 A FC	6300	3-4,2

Elektrický ohřev			
Model	Jmenovitý průtok (m ³ /h)	Elektrická tepelná kapacita 400Vx3 (kW)	Doporučená výška instalace (m)
RECM 1000 E FC	1840	3/6/9	2,5-3,8
RECM 1500 E FC	2760	4/8/12	2,5-3,8
RECM 2000 E FC	3680	6/12/18	2,5-3,8
RECM 2500 E FC	4600	6/12/18	2,5-3,8
RECG 1000 E FC	2700	5/10/15	3-4,2
RECG 1500 E FC	3600	7,5/15/22,5	3-4,2
RECG 2000 E FC	5400	10/20/30	3-4,2
RECG 2500 E FC	6300	10/20/30	3-4,2



Model	Jmenovitý průtok (m ³ /h)	Ohřev vodou			
		Doporučená výška instalace (m)	Tepelná kapacita 80/60°C (kW)	Tepelná kapacita 80/60°C (kW)	Tepelná kapacita 80/60°C (kW)
RECM 1000 P86 FC	1720	2,5-3,8	-		
RECM 1500 P86 FC	2580	2,5-3,8	-		
RECM 2000 P86 FC	3440	2,5-3,8	-		
RECM 2500 P86 FC	4300	2,5-3,8	-		
RECG 1000 P86 FC	2550	3-4,2	-		
RECG 1500 P86 FC	3400	3-4,2	-		
RECG 2000 P86 FC	5100	3-4,2	-		
RECG 2500 P86 FC	5950	3-4,2	-		
RECM 1000 P64 FC	1720	2,5-3,8	-		
RECM 1500 P64 FC	2580	2,5-3,8	-		
RECM 2000 P64 FC	3440	2,5-3,8	-		
RECM 2500 P64 FC	4300	2,5-3,8	-		
RECG 1000 P64 FC	2550	3-4,2	-		
RECG 1500 P64 FC	3400	3-4,2	-		
RECG 2000 P64 FC	5100	3-4,2	-		
RECG 2500 P64 FC	5950	3-4,2	-		
RECM 1000 P54 FC	1720	2,5-3,8	8.74		
RECM 1500 P54 FC	2580	2,5-3,8	14.71		
RECM 2000 P54 FC	3440	2,5-3,8	19.13		
RECM 2500 P54 FC	4300	2,5-3,8	24.95		
RECG 1000 P54 FC	2550	3-4,2	11.5		
RECG 1500 P54 FC	3400	3-4,2	17.86		
RECG 2000 P54 FC	5100	3-4,2	25.24		
RECG 2500 P54 FC	5950	3-4,2	31.38		

Rozmery



	L	L1	A	B
Recessed Windbox 1000	1000	1050	920	-
Recessed Windbox 1500	1500	1550	1420	710
Recessed Windbox 2000	2000	2050	1920	960
Recessed Windbox 2500	2500	2550	2420	1210