



Vlastnosti



Haier



- Vzduchová clona s energeticky úsporným tepelným ?erpadlem: Až 70% snížení náklad? a emisí CO2 (režim vytáp?ní).
- Samonosná konstrukce plášt? z pozinkované ocelové desky, p?ipraveno k instalaci zapušt?ní do podhledu.
- Vzduchová m?ížka (bez údržby) vyrobená z hliníkových profil? a vyfukovací trysky, integrována do jediného rámu v bílé barvě RAL 9016. Jiné barvy jsou dostupné na vyžádání. V?etn? vnit?ního p?edfiltru.
- Výstupní lopatky z eloxovaného hliníku s profilem ve tvaru k?ídla, nastavitelné v obou sm?rech.
- Odst?edivé ventilátory s dvojitým nasáváním pohán?né motorem s vn?jším rotorem a nízkou hlu?ností. 5rychlostní p?epína?. EC modely vybaveny ventilátory s velmi nízkou energetickou spot?ebou.
- V?etn? vnit?ního p?edfiltru.
- Advanced Plug&Play control. Includes: Advanced PRO control with LCD display and integrated thermostat, door contact, 7m RJ11 cable and remote control.
- DX VRF:
P?ipravena pro p?ipojení k venkovní invertorové jednotce tepelného ?erpadla HAIER (R410A). Je vyžadována souprava rozhraní HAIER VRF p?izp?sobená pro vzduchovou clonu s expanzním ventilem a programovatelné ovládání.

Specifikace

50Hz

| Tepelné ?erpadlo - VRF | | |
|------------------------|---------------------|-----|
| Model | (m ³ /h) | (m) |
| RECM 1000 VRF7-HA | 2,5-3,8 | |
| RECM 1500 VRF12-HA | 2,5-3,8 | |
| RECM 2000 VRF16-HA | 2,5-3,8 | |
| RECM 2000 VRF19-HA | 2,5-3,8 | |
| RECM 2500 VRF21-HA | 2,5-3,8 | |
| RECM 2500 VRF24-HA | 2,5-3,8 | |
| RECG 1000 VRF10-HA | 3-4,2 | |
| RECG 1500 VRF13-HA | 3-4,2 | |
| RECG 1500 VRF15-HA | 3-4,2 | |
| RECG 2000 VRF20-HA | 3-4,2 | |
| RECG 2000 VRF24-HA | 3-4,2 | |
| RECG 2500 VRF25-HA | 3-4,2 | |
| RECG 2500 VRF29-HA | 3-4,2 | |

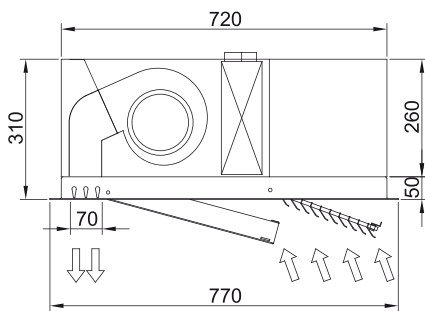
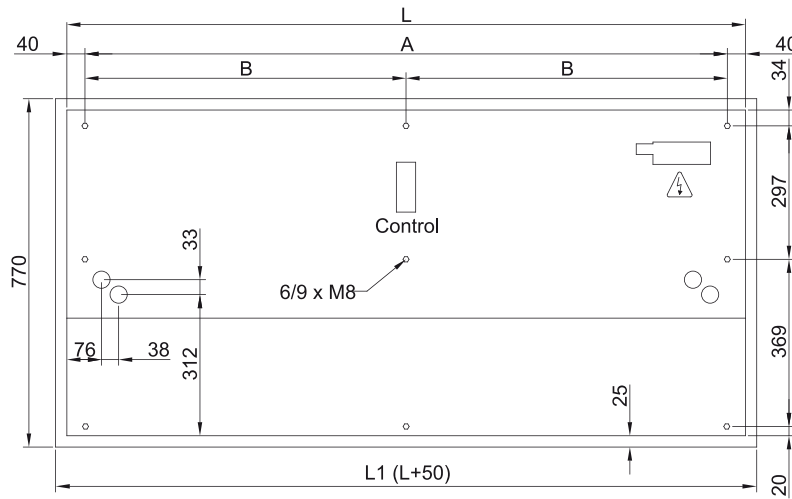
60Hz

| Tepelné ?erpadlo - VRF | | |
|------------------------|---------------------|-----|
| Model | (m ³ /h) | (m) |
| RECM 1000 VRF7-HA | 2,5-3,8 | |
| RECM 1500 VRF12-HA | 2,5-3,8 | |
| RECM 2000 VRF16-HA | 2,5-3,8 | |
| RECM 2000 VRF19-HA | 2,5-3,8 | |
| RECM 2500 VRF21-HA | 2,5-3,8 | |
| RECM 2500 VRF24-HA | 2,5-3,8 | |
| RECG 1000 VRF10-HA | 3-4,2 | |
| RECG 1500 VRF13-HA | 3-4,2 | |
| RECG 1500 VRF15-HA | 3-4,2 | |

Tepelné čerpadlo - VRF

| Model | (m³/h) | (m) |
|--------------------|--------|-----|
| RECG 2000 VRF20-HA | 3-4,2 | |
| RECG 2000 VRF24-HA | 3-4,2 | |
| RECG 2500 VRF25-HA | 3-4,2 | |
| RECG 2500 VRF29-HA | 3-4,2 | |

Rozměry



| | L | L1 | A | B |
|-----------------------|------|------|------|------|
| Recessed Windbox 1000 | 1000 | 1050 | 920 | - |
| Recessed Windbox 1500 | 1500 | 1550 | 1420 | 710 |
| Recessed Windbox 2000 | 2000 | 2050 | 1920 | 960 |
| Recessed Windbox 2500 | 2500 | 2550 | 2420 | 1210 |