

Vlastnosti

Tato clona ze standardní řady vzduchových clon je speciálně navržena pro montáž do podhledu. Má bílý hliníkový profilový rámeček, do kterého je integrován vypouštěcí difuzér a sací mřížka, což nevyžaduje žádnou údržbu.

Jedná se o clonu, která generuje velice málo hluku a v závislosti na modelu může být vybavena vytápěním horkou vodou nebo elektrickým akumulátorem se třemi stupni regulace. Včetně ovládání Clever.



- Samonosná konstrukce pláště z pozinkované ocelové desky, připraveno k instalaci zapuštění do podhledu.
- Vzduchová mřížka (bez údržby) vyrobená z hliníkových profilů a vyfukovací trysky, integrována do jediného rámu v bílé barvě RAL 9016. Jiné barvy jsou dostupné na vyžádání.
- Výstupní lopatky z eloxovaného hliníku s profilem ve tvaru křídla, nastavitelné v obou směrech.
- EC odstředivé ventilátory s dvojitou vstupní mřížkou poháněné motorem s vnějším rotorem a nízkou hladinou hluku, s úspornými ventilátory s velmi nízkou spotřebou.
- Typ "P" s topnou spirálou Typ "E" s elektrickými stíněnými součástkami, třemi úrovněmi s integrovanou regulací. Typ "A" bez ohřevu, pouze vzduch. Doplnkové rozšíření o DX cívku.
- Obsahuje Plug&Play se 7m kabelem RJ45 a infračerveným dálkovým ovládním. Doplnkově: Chytré ovládní (programovatelné, automatické, inteligentní, šetřící energii, Modbus/RTU pro BMS...)

Specifikace

50Hz

Neohřevaná		
Model	Jmenovitý průtok (m ³ /h)	Doporučená výška instalace (m)
RBB 1000 A	4020	5-7
RBB 1500 A	5360	5-7
RBB 2000 A	8040	5-7
RBB 2500 A	9380	5-7

Elektrický ohřev			
Model	Jmenovitý průtok (m ³ /h)	Elektrická tepelná kapacita 400Vx3 (kW)	Doporučená výška instalace (m)
RBB 1000 E	4020	6/15/21	5-7
RBB 1500 E	5360	8/19/27	5-7
RBB 2000 E	8040	12/30/42	5-7
RBB 2500 E	9380	16/30/46	5-7

Ohřev vodou					
Model	Jmenovitý průtok (m ³ /h)	Doporučená výška instalace (m)	Tepelná kapacita 80/60°C (kW)	Tepelná kapacita 80/60°C (kW)	Tepelná kapacita 80/60°C (kW)
RBB 1000 P86	3750	5-7	-	-	-
RBB 1500 P86	5000	5-7	-	-	-
RBB 2000 P86	7500	5-7	-	-	-
RBB 2500 P86	8750	5-7	-	-	-
RBB 1000 P64	3750	5-7	-	-	-
RBB 1500 P64	5000	5-7	-	-	-
RBB 2000 P64	7500	5-7	-	-	-
RBB 2500 P64	8750	5-7	-	-	-



Ohřev vodou					
Model	Jmenovitý průtok (m ³ /h)	Doporučená výška instalace (m)	Tepelná kapacita 80/60°C (kW)	Tepelná kapacita 80/60°C (kW)	Tepelná kapacita 80/60°C (kW)
RBB 1000 P54	3750	5-7	16,48		
RBB 1500 P54	5000	5-7	24,15		
RBB 2000 P54	7500	5-7	35,04		
RBB 2500 P54	8750	5-7	42,12		

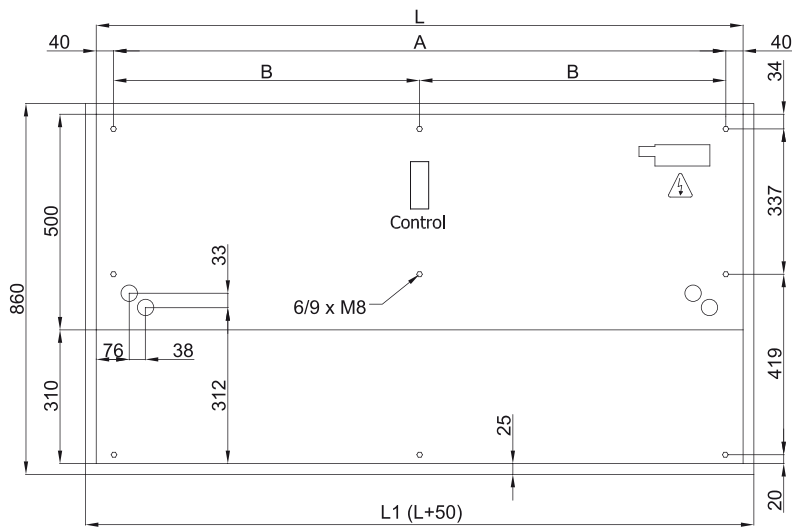
60Hz

Neohříváná		
Model	Jmenovitý průtok (m ³ /h)	Doporučená výška instalace (m)
RBB 1000 A	4020	5-7
RBB 1500 A	5360	5-7
RBB 2000 A	8040	5-7
RBB 2500 A	9380	5-7

Elektrický ohřev			
Model	Jmenovitý průtok (m ³ /h)	Elektrická tepelná kapacita 400Vx3 (kW)	Doporučená výška instalace (m)
RBB 1000 E	4020	6/15/21	5-7
RBB 1500 E	5360	8/19/27	5-7
RBB 2000 E	8040	12/30/42	5-7
RBB 2500 E	9380	16/30/46	5-7

Ohřev vodou					
Model	Jmenovitý průtok (m ³ /h)	Doporučená výška instalace (m)	Tepelná kapacita 80/60°C (kW)	Tepelná kapacita 80/60°C (kW)	Tepelná kapacita 80/60°C (kW)
RBB 1000 P86	3750	5-7	-		
RBB 1500 P86	5000	5-7	-		
RBB 2000 P86	7500	5-7	-		
RBB 2500 P86	8750	5-7	-		
RBB 1000 P64	3750	5-7	-		
RBB 1500 P64	5000	5-7	-		
RBB 2000 P64	7500	5-7	-		
RBB 2500 P64	8750	5-7	-		
RBB 1000 P54	3750	5-7	16,48		
RBB 1500 P54	5000	5-7	24,15		
RBB 2000 P54	7500	5-7	35,04		
RBB 2500 P54	8750	5-7	42,12		

Rozměry



L	L1	A	B
1000	1050	920	-
1500	1550	1420	710
2000	2050	1920	960
2500	2550	2420	1210