



Vlastnosti

Zapuštěná vzduchová clona Dam s fotokatalytickou technologií Kleefan, která dezinfikuje a čistí vzduch. Určena pro komerční a průmyslové dveře



- Technologie Kleefan s fotokatalytickými dezinfekčními ventilátory. Oxid titaničitý na turbíně generuje při dlouhodobém UVA záření reaktivní formy kyslíku (ROS) a prostřednictvím oxidačních/redukčních reakcí tak dochází k eliminaci široké škály patogenních mikroorganismů (virů a bakterií). Dochází k mineralizaci většiny znečišťujících látek přítomných v městských oblastech, produkovaných vozidly a průmyslem (NOx, SOx, COx, formaldehydy, těžké organické látky atd.).
- Kompaktní a nízkoprofilová zapuštěná vzduchová clona s plnou mřížkou.
- Samonosná konstrukce pláště z pozinkované ocelové desky, připraveno k instalaci zapuštění do podhledu.
- Vzduchová mřížka (bez údržby) vyrobená z hliníkových profilů a vyfukovací trysky, integrována do jediného rámu v bílé barvě RAL 9016. Jiné barvy jsou dostupné na vyžádání.
- EC odstředivé ventilátory s dvojitou vstupní mřížkou poháněné motorem s vnějším rotorem a nízkou hladinou hluku, s úspornými ventilátory s velmi nízkou spotřebou.
- Typ "P" s topnou spirálou Typ "E" s elektrickými stíněnými součástkami, těmi úrovněmi s integrovanou regulací. Typ "A" bez ohřevu, pouze vzduch. Doplnkové rozšíření o DX cívku.
- Advanced Plug&Play control. Includes: Advanced PRO control with LCD display and integrated thermostat, door contact, 7m RJ11 cable and remote control. Optional: intelligent Clever Pro Control (automatic, programmable, ModBus for PLC, timer, etc.)

Specifikace

50Hz

Neohřevaná					
Model	(m³/h)		(m)		
RDAM ECM 1000 A FC	2,5-3,8				
RDAM ECM 1500 A FC	2,5-3,8				
RDAM ECM 2000 A FC	2,5-3,8				
RDAM ECM 2500 A FC	2,5-3,8				
RDAM ECG 1000 A FC	3-4,2				
RDAM ECG 1500 A FC	3-4,2				
RDAM ECG 2000 A FC	3-4,2				
RDAM ECG 2500 A FC	3-4,2				

Elektrický ohřev					
Model	(m³/h)		(kW)		(m)
RDAM ECM 1000 E FC	2,5-3,8				
RDAM ECM 1500 E FC	2,5-3,8				
RDAM ECM 2000 E FC	2,5-3,8				
RDAM ECM 2500 E FC	2,5-3,8				
RDAM ECG 1000 E FC	3-4,2				
RDAM ECG 1500 E FC	3-4,2				
RDAM ECG 2000 E FC	3-4,2				
RDAM ECG 2500 E FC	3-4,2				

Ohřev vodou					
Model	(m³/h)	(m)	(kW)	(kW)	(kW)



RDAM ECM 1000 P86 FC	-
RDAM ECM 1500 P86 FC	-
RDAM ECM 2000 P86 FC	-
RDAM ECM 2500 P86 FC	-
RDAM ECG 1000 P86 FC	-
RDAM ECG 1500 P86 FC	-
RDAM ECG 2000 P86 FC	-
RDAM ECG 2500 P86 FC	-
RDAM ECM 1000 P64 FC	-
RDAM ECM 1500 P64 FC	-
RDAM ECM 2000 P64 FC	-
RDAM ECM 2500 P64 FC	-
RDAM ECG 1000 P64 FC	-
RDAM ECG 1500 P64 FC	-
RDAM ECG 2000 P64 FC	-
RDAM ECG 2500 P64 FC	-
RDAM ECM 1000 P54 FC	8.74
RDAM ECM 1500 P54 FC	14.71
RDAM ECM 2000 P54 FC	19.13
RDAM ECM 2500 P54 FC	24.95
RDAM ECG 1000 P54 FC	11.5
RDAM ECG 1500 P54 FC	17.86
RDAM ECG 2000 P54 FC	25.24
RDAM ECG 2500 P54 FC	31.38

60Hz

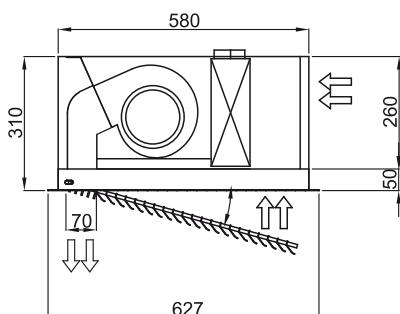
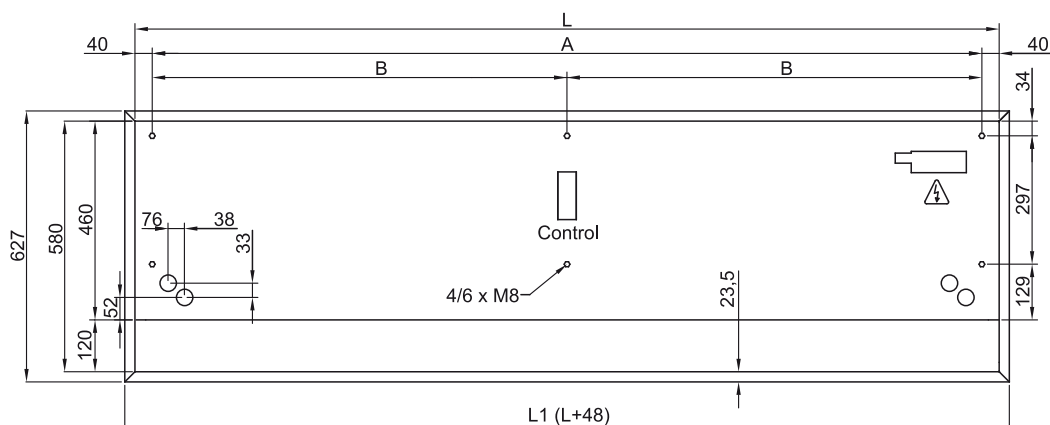
Neohřívání		
Model	(m³/h)	(m)
RDAM ECM 1000 A FC	2,5-3,8	
RDAM ECM 1500 A FC	2,5-3,8	
RDAM ECM 2000 A FC	2,5-3,8	
RDAM ECM 2500 A FC	2,5-3,8	
RDAM ECG 1000 A FC	3-4,2	
RDAM ECG 1500 A FC	3-4,2	
RDAM ECG 2000 A FC	3-4,2	
RDAM ECG 2500 A FC	3-4,2	

Elektrický ohřev			
Model	(m³/h)	(kW)	(m)
RDAM ECM 1000 E FC	2,5-3,8		
RDAM ECM 1500 E FC	2,5-3,8		
RDAM ECM 2000 E FC	2,5-3,8		
RDAM ECM 2500 E FC	2,5-3,8		
RDAM ECG 1000 E FC	3-4,2		
RDAM ECG 1500 E FC	3-4,2		
RDAM ECG 2000 E FC	3-4,2		
RDAM ECG 2500 E FC	3-4,2		

Ohřev vodou

Model	(m³/h)	(m)	(kW)	(kW)	(kW)
RDAM ECM 1000 P86 FC	-				
RDAM ECM 1500 P86 FC	-				
RDAM ECM 2000 P86 FC	-				
RDAM ECM 2500 P86 FC	-				
RDAM ECG 1000 P86 FC	-				
RDAM ECG 1500 P86 FC	-				
RDAM ECG 2000 P86 FC	-				
RDAM ECG 2500 P86 FC	-				
RDAM ECM 1000 P64 FC	-				
RDAM ECM 1500 P64 FC	-				
RDAM ECM 2000 P64 FC	-				
RDAM ECM 2500 P64 FC	-				
RDAM ECG 1000 P64 FC	-				
RDAM ECG 1500 P64 FC	-				
RDAM ECG 2000 P64 FC	-				
RDAM ECG 2500 P64 FC	-				
RDAM ECM 1000 P54 FC	8.74				
RDAM ECM 1500 P54 FC	14.71				
RDAM ECM 2000 P54 FC	19.13				
RDAM ECM 2500 P54 FC	24.95				
RDAM ECG 1000 P54 FC	11.5				
RDAM ECG 1500 P54 FC	17.86				
RDAM ECG 2000 P54 FC	25.24				
RDAM ECG 2500 P54 FC	31.38				

Rozměry



	L	L1	A	B
Recessed Dam 1000	1000	1048	920	-
Recessed Dam 1500	1500	1548	1420	710
Recessed Dam 2000	2000	2048	1920	960
Recessed Dam 2500	2500	2548	2420	1210