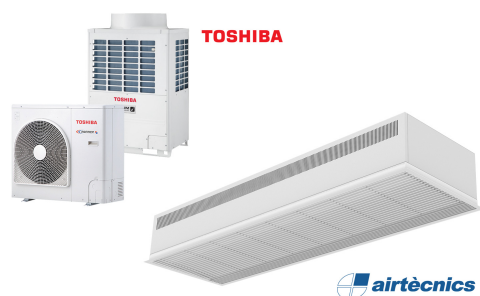


Vlastnosti



- Kompaktní a nízko profilová zapuštěná vzduchová clona s plnou mřížkou a energeticky úsporným tepelným čerpadlem: Až 70% snížení nákladů a emisí CO₂ (režim vytápění).
- Samonosná konstrukce pláště z pozinkované ocelové desky, připraveno k instalaci zapuštění do podhledu.
- Vzduchová mřížka (bez údržby) vyrobená z hliníkových profilů a vyfukovací trysky, integrována do jediného rámu v bílé barvě RAL 9016. Jiné barvy jsou dostupné na vyžádání.
- Odstředivé ventilátory s dvojitým nasáváním poháněné motorem s vnějším rotorem a nízkou hlučností. 5 rychlostní péřina. EC modely vybaveny ventilátory s velmi nízkou energetickou spotřebou.
- Zahrnuje pouze topnou dx cívku s nainstalovanými teplotními čidly.
- Řídicí panel Plug&Play CS-5DX-NE sloužící DX s 5 rychlostní péřinou a 7m telefonním kabelem jsou součástí.
- DX 1:1:
 - Připravena pro připojení k venkovní inverterové jednotce tepelného čerpadla TOSHIBA (R410A/R32) s expanzním ventilem.
 - Je vyžadována souprava rozhraní TOSHIBA DX připravená pro vzduchovou clonu a programovatelné ovládání.
- DX VRF:
 - Připravena pro připojení k venkovní inverterové jednotce tepelného čerpadla TOSHIBA VRF (R410A), není zahrnuto, zákazník si musí dokoupit sám.
 - Je vyžadována souprava rozhraní TOSHIBA VRF připravená pro vzduchovou clonu, programovatelné ovládání.

Specifikace

50Hz

| Tepelné čerpadlo - DX 1:1 | | | | |
|---------------------------|--------------------------------------|--------------------------|--------------------------|--------------------------------|
| Model | Jmenovitý průtok (m ³ /h) | Venkovní jednotka 230Vx1 | Venkovní jednotka 400Vx3 | Doporučená výška instalace (m) |
| RDAM ECM 1500 DX11-TO | 2460 | RAV-GM1101ATP-E | RAV-GM1101AT8P-E | 2,5-3,8 |
| RDAM ECM 2000 DX16-TO | 3280 | RAV-GM1601ATP-E | RAV-GM1601AT8P-E | 2,5-3,8 |
| RDAM ECM 2000 DX19-TO | 3280 | - | RAV-GM2201AT8-E | 2,5-3,8 |
| RDAM ECM 2500 DX21-TO | 4100 | - | RAV-GM2201AT8-E | 2,5-3,8 |
| RDAM ECM 2500 DX24-TO | 4100 | - | RAV-GM2801AT8-E | 2,5-3,8 |
| RDAM ECG 1000 DX10-TO | 2190 | RAV-GM1101ATP-E | RAV-GM1101AT8P-E | 3-4,2 |
| RDAM ECG 1500 DX13-TO | 2920 | RAV-GM1401ATP-E | RAV-GM1401AT8P-E | 3-4,2 |
| RDAM ECG 1500 DX15-TO | 2920 | RAV-GM1601ATP-E | RAV-GM1601AT8P-E | 3-4,2 |
| RDAM ECG 2000 DX22-TO | 4380 | - | RAV-GM2201AT8-E | 3-4,2 |
| RDAM ECG 2000 DX24-TO | 4380 | - | RAV-GM2801AT8-E | 3-4,2 |
| RDAM ECG 2500 DX22-TO | 5110 | - | RAV-GM2201AT8-E | 3-4,2 |
| RDAM ECG 2500 DX27-TO | 5110 | - | RAV-GM2801AT8-E | 3-4,2 |

| Tepelné čerpadlo - VRF | | |
|------------------------|--------------------------------------|--------------------------------|
| Model | Jmenovitý průtok (m ³ /h) | Doporučená výška instalace (m) |
| RDAM ECM 1500 VRF12-TO | 2460 | 2,5-3,8 |
| RDAM ECM 2000 VRF16-TO | 3280 | 2,5-3,8 |
| RDAM ECM 2000 VRF19-TO | 3280 | 2,5-3,8 |
| RDAM ECM 2500 VRF21-TO | 4100 | 2,5-3,8 |



| Tepelné čerpadlo - VRF | | |
|------------------------|---|-----------------------------------|
| Model | Jmenovitý průtok (m ³ /h) | Doporučená výška instalace (m) |
| RDAM ECM 2500 VRF24-TO | 4100 | 2,5-3,8 |
| RDAM ECG 1000 VRF10-TO | 2190 | 3-4,2 |
| RDAM ECG 1500 VRF13-TO | 2920 | 3-4,2 |
| RDAM ECG 1500 VRF15-TO | 2920 | 3-4,2 |
| RDAM ECG 2000 VRF20-TO | 4380 | 3-4,2 |
| RDAM ECG 2000 VRF24-TO | 4380 | 3-4,2 |
| RDAM ECG 2500 VRF25-TO | 5110 | 3-4,2 |
| RDAM ECG 2500 VRF29-TO | 5110 | 3-4,2 |

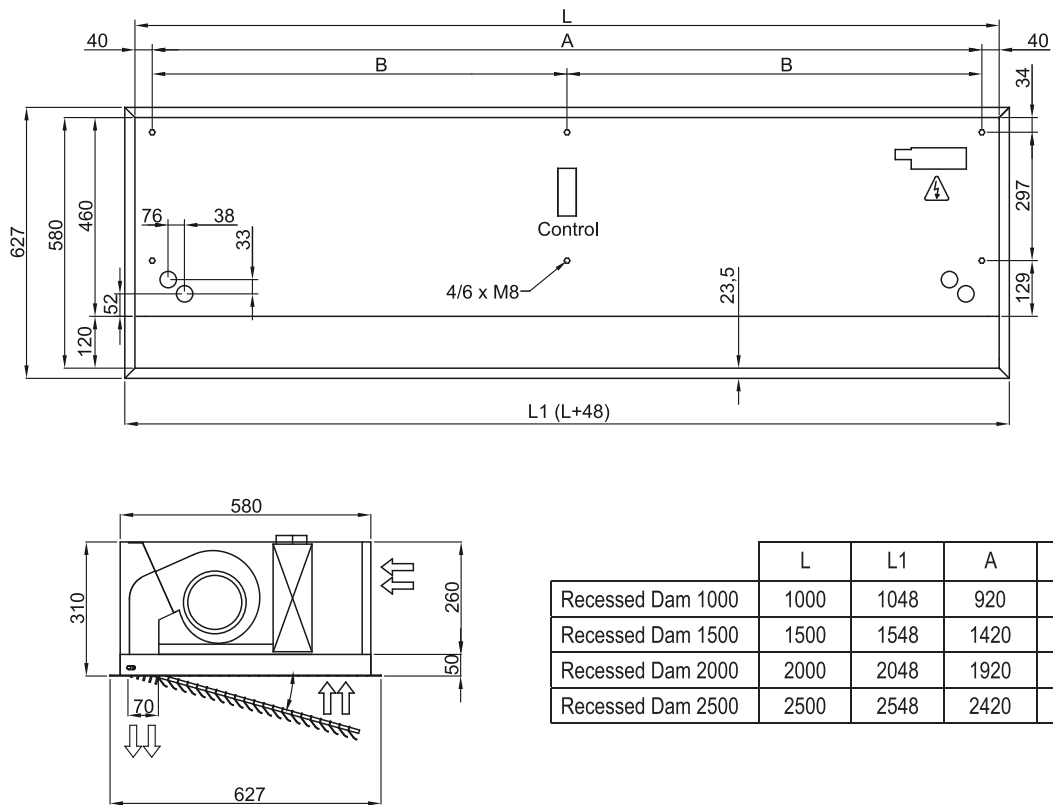
60Hz

| Tepelné čerpadlo - DX 1:1 | | | | |
|---------------------------|---|--------------------------|--------------------------|-----------------------------------|
| Model | Jmenovitý průtok (m ³ /h) | Venkovní jednotka 230Vx1 | Venkovní jednotka 400Vx3 | Doporučená výška instalace (m) |
| RDAM ECM 1500 DX11-TO | 2460 | RAV-GM1101ATP-E | RAV-GM1101AT8P-E | 2,5-3,8 |
| RDAM ECM 2000 DX16-TO | 3280 | RAV-GM1601ATP-E | RAV-GM1601AT8P-E | 2,5-3,8 |
| RDAM ECM 2000 DX19-TO | 3280 | - | RAV-GM2201AT8-E | 2,5-3,8 |
| RDAM ECM 2500 DX21-TO | 4100 | - | RAV-GM2201AT8-E | 2,5-3,8 |
| RDAM ECM 2500 DX24-TO | 4100 | - | RAV-GM2801AT8-E | 2,5-3,8 |
| RDAM ECG 1000 DX10-TO | 2190 | RAV-GM1101ATP-E | RAV-GM1101AT8P-E | 3-4,2 |
| RDAM ECG 1500 DX13-TO | 2920 | RAV-GM1401ATP-E | RAV-GM1401AT8P-E | 3-4,2 |
| RDAM ECG 1500 DX15-TO | 2920 | RAV-GM1601ATP-E | RAV-GM1601AT8P-E | 3-4,2 |
| RDAM ECG 2000 DX22-TO | 4380 | - | RAV-GM2201AT8-E | 3-4,2 |
| RDAM ECG 2000 DX24-TO | 4380 | - | RAV-GM2801AT8-E | 3-4,2 |
| RDAM ECG 2500 DX22-TO | 5110 | - | RAV-GM2201AT8-E | 3-4,2 |
| RDAM ECG 2500 DX27-TO | 5110 | - | RAV-GM2801AT8-E | 3-4,2 |

| Tepelné čerpadlo - VRF | | |
|------------------------|---|-----------------------------------|
| Model | Jmenovitý průtok (m ³ /h) | Doporučená výška instalace (m) |
| RDAM ECM 1500 VRF12-TO | 2460 | 2,5-3,8 |
| RDAM ECM 2000 VRF16-TO | 3280 | 2,5-3,8 |
| RDAM ECM 2000 VRF19-TO | 3280 | 2,5-3,8 |
| RDAM ECM 2500 VRF21-TO | 4100 | 2,5-3,8 |
| RDAM ECM 2500 VRF24-TO | 4100 | 2,5-3,8 |
| RDAM ECG 1000 VRF10-TO | 2190 | 3-4,2 |
| RDAM ECG 1500 VRF13-TO | 2920 | 3-4,2 |
| RDAM ECG 1500 VRF15-TO | 2920 | 3-4,2 |

| Tepelné čerpadlo - VRF | | |
|------------------------|--------------------------------------|--------------------------------|
| Model | Jmenovitý průtok (m ³ /h) | Doporučená výška instalace (m) |
| RDAM ECG 2000 VRF20-TO | 4380 | 3-4,2 |
| RDAM ECG 2000 VRF24-TO | 4380 | 3-4,2 |
| RDAM ECG 2500 VRF25-TO | 5110 | 3-4,2 |
| RDAM ECG 2500 VRF29-TO | 5110 | 3-4,2 |

Rozměry



| | L | L1 | A | B |
|-------------------|------|------|------|------|
| Recessed Dam 1000 | 1000 | 1048 | 920 | - |
| Recessed Dam 1500 | 1500 | 1548 | 1420 | 710 |
| Recessed Dam 2000 | 2000 | 2048 | 1920 | 960 |
| Recessed Dam 2500 | 2500 | 2548 | 2420 | 1210 |