

Vlastnosti



- Kompaktní a nízko profilová zapašŤná vzduchová clona s plnou mŤiřkou a energeticky úsporným tepelným čerpadlem: Až 70% snížení nákladů a emisí CO2 (režim vytápění).
- Samonosná konstrukce plášŤ z pozinkované ocelové desky, připraveno k instalaci zapašŤní do podhledu.
- Vzduchová mŤiřka (bez údržby) vyrobená z hliníkových profilů a vyfukovací trysky, integrována do jediného rámu v bílé barvě RAL 9016. Jiné barvy jsou dostupné na vyžádání.
- Odstředivé ventilátory s dvojitým nasáváním poháněné motorem s vnějším rotorem a nízkou hlučností. 5 rychlostní péřina. EC modely vybaveny ventilátory s velmi nízkou energetickou spotřebou.
- Zahrnuje pouze topnou dx cívku s nainstalovanými teplotními řidly.
- řídící panel Plug&Play CS-5DX-NE sloužící DX s 5 rychlostním péřinám a 7m telefonním kabelem jsou součástí.
- DX 1:1:
Připravena pro připojení k venkovní inverterové jednotce tepelného čerpadla LG (R410A) s expanzním ventilem. Je vyžadována souprava rozhraní LG DX připravená pro vzduchovou clonu programovatelné ovládání.
- DX VRF:
Připravena pro připojení k venkovní inverterové jednotce tepelného čerpadla LG (R410A) a expanzním ventil není součástí, zákazník by si jej měl zakoupit sám. Je vyžadována souprava rozhraní LG VRF připravená pro vzduchovou clonu programovatelné ovládání.

Specifikace

50Hz

Tepelné čerpadlo - DX 1:1					
Model	Jmenovitý průtok (m³/h)	Doporučená výška instalace (m)	Venkovní jednotka 230Vx1	Venkovní jednotka 400Vx3	
RDAM ECM 1000 DX8-LG	1640	2,5-3,8	UUC1 U40 (30)	-	5/8" - 3/8"
RDAM ECM 1500 DX11-LG	2460	2,5-3,8	UUD1 U30 (36)	UUD3 U30 (36)	5/8" - 3/8"
RDAM ECM 2000 DX16-LG	3280	2,5-3,8	UUD1 U30 (60)	UUD3 U30 (60)	5/8" - 3/8"
RDAM ECM 2500 DX22-LG	4100	2,5-3,8	-	UU70W U34	1" - 3/8"
RDAM ECG 1000 DX10-LG	2190	3-4,2	UUD1 U30 (36)	UUD3 U30 (36)	5/8" - 3/8"
RDAM ECG 1500 DX15-LG	2920	3-4,2	UUD1 U30 (48)	UUD3 U30 (48)	5/8" - 3/8"
RDAM ECG 2000 DX22-LG	4380	3-4,2	-	UU70W U34	1" - 3/8"
RDAM ECG 2500 DX27-LG	5110	3-4,2	-	UU85W U74	7/8" - 1/2"
RDAM ECG 2500 DX22-LG	5110	3-4,2	-	UU70W U34	1" - 3/8"

Tepelné čerpadlo - VRF			
Model	Jmenovitý průtok (m³/h)	Doporučená výška instalace (m)	
RDAM ECM 1000 VRF8-LG	1640	2,5-3,8	5/8" - 3/8"
RDAM ECM 1500 VRF12-LG	2460	2,5-3,8	5/8" - 3/8"
RDAM ECM 2000 VRF16-LG	3280	2,5-3,8	5/8" - 3/8"
RDAM ECM 2000 VRF19-LG	3280	2,5-3,8	1" - 3/8"
RDAM ECM 2500 VRF24-LG	4100	2,5-3,8	1" - 3/8"
RDAM ECM 2500 VRF21-LG	4100	2,5-3,8	1" - 3/8"
RDAM ECG 1000 VRF10-LG	2190	3-4,2	5/8" - 3/8"



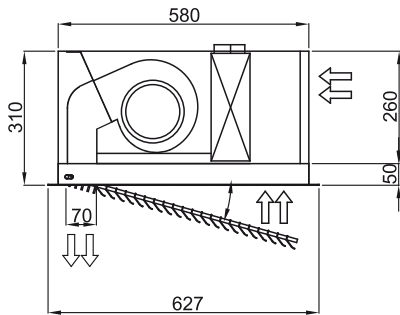
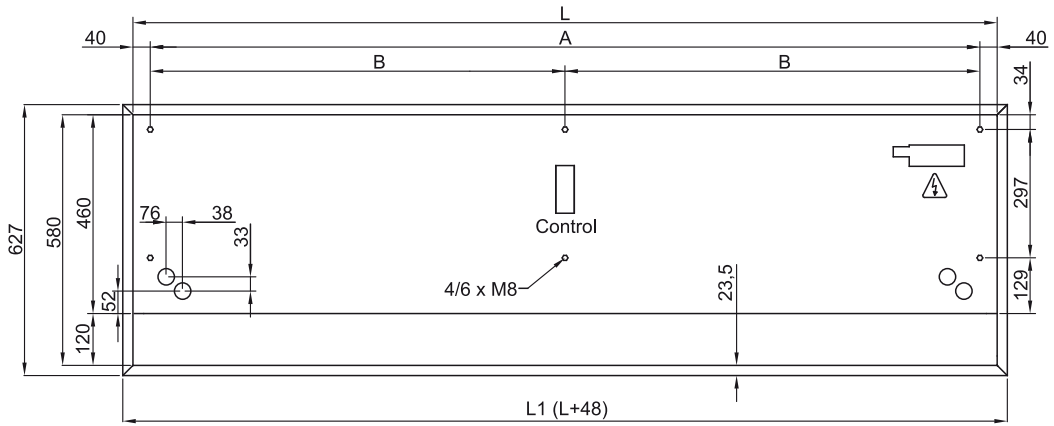
Tepelné čerpadlo - VRF			
Model	Jmenovitý průtok (m ³ /h)	Doporučená výška instalace (m)	
RDAM ECG 1500 VRF15-LG	2920	3-4,2	5/8" - 3/8"
RDAM ECG 2000 VRF24-LG	4380	3-4,2	1" - 3/8"
RDAM ECG 2000 VRF20-LG	4380	3-4,2	1
RDAM ECG 2500 VRF25-LG	5110	3-4,2	7/8" - 1/2"
RDAM ECG 2500 VRF29-LG	5110	3-4,2	7/8" - 1/2"

60Hz

Tepelné čerpadlo - DX 1:1					
Model	Jmenovitý průtok (m ³ /h)	Doporučená výška instalace (m)	Venkovní jednotka 230Vx1	Venkovní jednotka 400Vx3	
RDAM ECM 1000 DX8-LG	1640	2,5-3,8	UUC1 U40 (30)	-	5/8" - 3/8"
RDAM ECM 1500 DX11-LG	2460	2,5-3,8	UUD1 U30 (36)	UUD3 U30 (36)	5/8" - 3/8"
RDAM ECM 2000 DX16-LG	3280	2,5-3,8	UUD1 U30 (60)	UUD3 U30 (60)	5/8" - 3/8"
RDAM ECM 2500 DX22-LG	4100	2,5-3,8	-	UU70W U34	1" - 3/8"
RDAM ECG 1000 DX10-LG	2190	3-4,2	UUD1 U30 (36)	UUD3 U30 (36)	5/8" - 3/8"
RDAM ECG 1500 DX15-LG	2920	3-4,2	UUD1 U30 (48)	UUD3 U30 (48)	5/8" - 3/8"
RDAM ECG 2000 DX22-LG	4380	3-4,2	-	UU70W U34	1" - 3/8"
RDAM ECG 2500 DX27-LG	5110	3-4,2	-	UU85W U74	7/8" - 1/2"
RDAM ECG 2500 DX22-LG	5110	3-4,2	-	UU70W U34	1" - 3/8"

Tepelné čerpadlo - VRF			
Model	Jmenovitý průtok (m ³ /h)	Doporučená výška instalace (m)	
RDAM ECM 1000 VRF8-LG	1640	2,5-3,8	5/8" - 3/8"
RDAM ECM 1500 VRF12-LG	2460	2,5-3,8	5/8" - 3/8"
RDAM ECM 2000 VRF16-LG	3280	2,5-3,8	5/8" - 3/8"
RDAM ECM 2000 VRF19-LG	3280	2,5-3,8	1" - 3/8"
RDAM ECM 2500 VRF24-LG	4100	2,5-3,8	1" - 3/8"
RDAM ECM 2500 VRF21-LG	4100	2,5-3,8	1" - 3/8"
RDAM ECG 1000 VRF10-LG	2190	3-4,2	5/8" - 3/8"
RDAM ECG 1500 VRF15-LG	2920	3-4,2	5/8" - 3/8"
RDAM ECG 2000 VRF24-LG	4380	3-4,2	1" - 3/8"
RDAM ECG 2000 VRF20-LG	4380	3-4,2	1
RDAM ECG 2500 VRF25-LG	5110	3-4,2	7/8" - 1/2"
RDAM ECG 2500 VRF29-LG	5110	3-4,2	7/8" - 1/2"

Rozměry



	L	L1	A	B
Recessed Dam 1000	1000	1048	920	-
Recessed Dam 1500	1500	1548	1420	710
Recessed Dam 2000	2000	2048	1920	960
Recessed Dam 2500	2500	2548	2420	1210