

## Vlastnosti



- Dekorativní vzduchová clona s energeticky úsporným tepelným čerpadlem v moderním architektonickém stylu: Až 70% snížení nákladů a emisí CO<sub>2</sub> (režim vytápění).
- Její minimalistický a elegantní design může být integrován do jakéhokoliv prostředí a nabízí nekonečné možnosti úprav.
- Na panely lze umístit loga, osvětlení, značení, bezpečnostní či informační cedule, grafiku, obrázky, hodiny, vše dle požadavků zákazníka.
- Přední eloxované hliníkové panely. Volitelně vyrobeny z broušené či zrcadlově lesklé nerez oceli. Možnost výběru i z jiných materiálů, jako například pozinkovaná ocel, hladká či hrubá plechová deska, dřevo, atd.
- Centrální konstrukce je z pozinkované oceli, ve standardu nalakovaná v kovově černé. Jiné barvy jsou dostupné na vyžádání.
- Výstupní lopatky z eloxovaného hliníku s profilem ve tvaru křídla, nastavitelné v obou směrech.
- Odstředivé ventilátory s dvojitým nasáváním poháněné motorem s vnějším rotorem a nízkou hlučností. 5 rychlostní péřina. EC modely vybaveny ventilátory s velmi nízkou energetickou spotřebou.
- Zahrnuje pouze topnou dx cívku s nainstalovanými teplotními čidly.
- Řídící panel Plug&Play CS-5DX-NE sloužící DX s 5 rychlostním péřinám a 7m telefonním kabelem jsou součástí.
- DX 1:1:  
Připravena pro připojení k venkovní inverterové jednotce tepelného čerpadla HITACHI (R410A). Je vyžadována souprava rozhraní HITACHI DX připravená pro vzduchovou clonu s expanzním ventilem a programovatelné ovládání.
- DX VRF:  
Připravena pro připojení k venkovní inverterové jednotce tepelného čerpadla HITACHI (R410A). Je vyžadována souprava rozhraní HITACHI VRF připravená pro vzduchovou clonu s expanzním ventilem a programovatelné ovládání.

## Specifikace

50Hz

Tepelné čerpadlo - DX 1:1				
Model	Jmenovitý průtok (m <sup>3</sup> /h)	Venkovní jednotka 230Vx1	Venkovní jednotka 400Vx3	Doporučená výška instalace (m)
ZEN ECG 1000 DX8-HI	2190	RAS-3HVNC1	-	3-4,2
ZEN ECG 1500 DX13-HI	2920	RAS-5HVNC1E	RAS-5HNC1E	3-4,2
ZEN ECG 1500 DX15-HI	2920	RAS-6HVNC1E	RAS-6HNC1E	3-4,2
ZEN ECG 2000 DX22-HI	4380	-	RAS-8HNCE	3-4,2
ZEN ECG 2500 DX22-HI	5110	-	RAS-8HNCE	3-4,2
ZEN ECG 2500 DX28-HI	5110	-	RAS-10HNCE	3-4,2

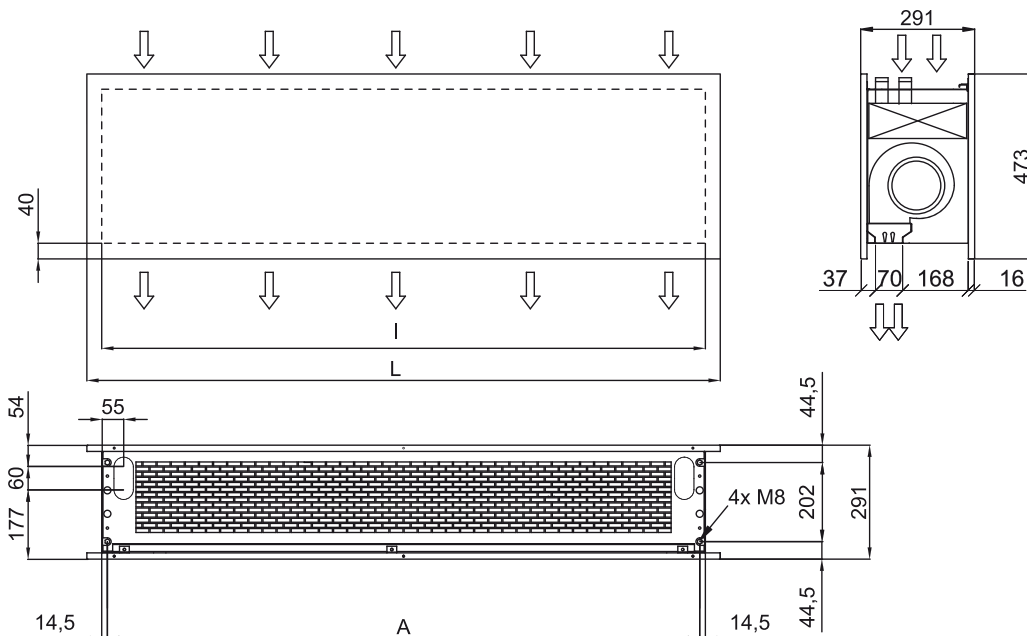
Tepelné čerpadlo - VRF		
Model	Jmenovitý průtok (m <sup>3</sup> /h)	Doporučená výška instalace (m)
ZEN ECG 1000 VRF10-HI	2190	3-4,2
ZEN ECG 1500 VRF13-HI	2920	3-4,2
ZEN ECG 1500 VRF15-HI	2920	3-4,2
ZEN ECG 2000 VRF20-HI	4380	3-4,2
ZEN ECG 2000 VRF24-HI	4380	3-4,2
ZEN ECG 2500 VRF25-HI	5110	3-4,2
ZEN ECG 2500 VRF29-HI	5110	3-4,2

60Hz

Tepelné čerpadlo - DX 1:1				
Model	Jmenovitý průtok (m <sup>3</sup> /h)	Venkovní jednotka 230Vx1	Venkovní jednotka 400Vx3	Doporučená výška instalace (m)
ZEN ECG 1000 DX8-HI	2190	RAS-3HVNC1	-	3-4,2
ZEN ECG 1500 DX13-HI	2920	RAS-5HVNC1E	RAS-5HNC1E	3-4,2
ZEN ECG 1500 DX15-HI	2920	RAS-6HVNC1E	RAS-6HNC1E	3-4,2
ZEN ECG 2000 DX22-HI	4380	-	RAS-8HNCE	3-4,2
ZEN ECG 2500 DX22-HI	5110	-	RAS-8HNCE	3-4,2
ZEN ECG 2500 DX28-HI	5110	-	RAS-10HNCE	3-4,2

Tepelné čerpadlo - VRF		
Model	Jmenovitý průtok (m <sup>3</sup> /h)	Doporučená výška instalace (m)
ZEN ECG 1000 VRF10-HI	2190	3-4,2
ZEN ECG 1500 VRF13-HI	2920	3-4,2
ZEN ECG 1500 VRF15-HI	2920	3-4,2
ZEN ECG 2000 VRF20-HI	4380	3-4,2
ZEN ECG 2000 VRF24-HI	4380	3-4,2
ZEN ECG 2500 VRF25-HI	5110	3-4,2
ZEN ECG 2500 VRF29-HI	5110	3-4,2

## Rozměry



	L	I	A
Zen 1000	1220	1140	1115
Zen 1500	1620	1544	1515
Zen 2000	2120	2044	2015
Zen 2500	2620	2544	2515