

Vlastnosti



- Vzduchová clona s energeticky úsporným tepelným čerpadlem: Až 70% snížení nákladů a emisí CO2 (režim vytápění).
- Samonosná konstrukce pláště z pozinkované ocelové desky, ve standardu nalakované epoxy-polyesterovou bílou barvou RAL9016. Jiné barvy i nerez ocel jsou dostupné na vyžádání.
- Mikroperforovaná vstupní mřížka s filtrační funkcí a snadnou údržbou. Včetně vnitřního předfiltru.
- Výstupní lopatky z eloxovaného hliníku s profilem ve tvaru křídla, nastavitelné od 0 do 15 stupňů na každou stranu.
- Odstředivé ventilátory s dvojitým nasáváním poháněné motorem s vnějším rotorem a nízkou hlučností. 5 rychlostní péřina. EC modely vybaveny ventilátory s velmi nízkou energetickou spotřebou.
- Včetně vnitřního předfiltru.
- Řídící panel Plug&Play CS-5DX-NE sloužící DX s 5 rychlostním péřinám a 7m telefonním kabelem jsou součástí.
- DX 1:1:
Připravena pro připojení k venkovní inverterové jednotce tepelného čerpadla LG (R410A) s expanzním ventilem. Je vyžadována souprava rozhraní LG DX přizpůsobená pro vzduchovou clonu programovatelné ovládání.
- DX VRF:
Připravena pro připojení k venkovní inverterové jednotce tepelného čerpadla LG (R410A) a expanzním ventil není součástí, zákazník by si jej měl zakoupit sám. Je vyžadována souprava rozhraní LG VRF přizpůsobená pro vzduchovou clonu programovatelné ovládání.

Specifikace

50Hz

Tepelné čerpadlo - DX 1:1					
Model	Jmenovitý průtok (m³/h)	Doporučená výška instalace (m)	Venkovní jednotka 230Vx1	Venkovní jednotka 400Vx3	
ECM 2500 DX22-LG	4100	2,5-3,8	-	UU70W U34	1" - 3/8"
ECM 3000 DX27-LG	4920	2,5-3,8	-	UU85W U74	7/8" - 1/2"
ECG 2000 DX22-LG	4380	3-4,2	-	UU70W U34	1" - 3/8"
ECG 2500 DX27-LG	5110	3-4,2	-	UU85W U74	7/8" - 1/2"
ECG 3000 DX27-LG	5840	3-4,2	-	UU85W U74	7/8" - 1/2"
ECM 1000 DX8-LG	1640	2,5-3,8	UUC1 U40 (30)	-	5/8" - 3/8"
ECM 1500 DX11-LG	2460	2,5-3,8	UUD1 U30 (36)	UUD3 U30 (36)	5/8" - 3/8"
ECM 2000 DX16-LG	3280	2,5-3,8	UUD1 U30 (60)	UUD3 U30 (60)	5/8" - 3/8"
ECG 1000 DX10-LG	2190	3-4,2	UUD1 U30 (36)	UUD3 U30 (36)	5/8" - 3/8"
ECG 1500 DX15-LG	2920	3-4,2	UUD1 U30 (48)	UUD3 U30 (48)	5/8" - 3/8"
ECG 2500 DX22-LG	5110	3-4,2	-	UU70W U34	1

Tepelné čerpadlo - VRF			
Model	Jmenovitý průtok (m³/h)	Doporučená výška instalace (m)	
ECM 1000 VRF8-LG	1640	2,5-3,8	5/8" - 3/8"
ECM 1500 VRF12-LG	2460	2,5-3,8	5/8" - 3/8"
ECM 2000 VRF19-LG	3280	2,5-3,8	1" - 3/8"
ECM 2000 VRF16-LG	3280	2,5-3,8	5/8" - 3/8"
ECM 2500 VRF24-LG	4100	2,5-3,8	1" - 3/8"
ECM 2500 VRF21-LG	4100	2,5-3,8	1" - 3/8"
ECM 3000 VRF26-LG	4920	2,5-3,8	7/8" - 1/2"
ECG 1000 VRF10-LG	2190	3-4,2	5/8" - 3/8"
ECG 1500 VRF15-LG	2920	3-4,2	5/8" - 3/8"



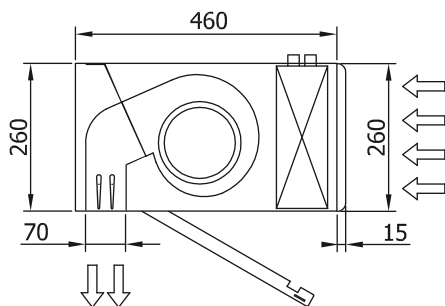
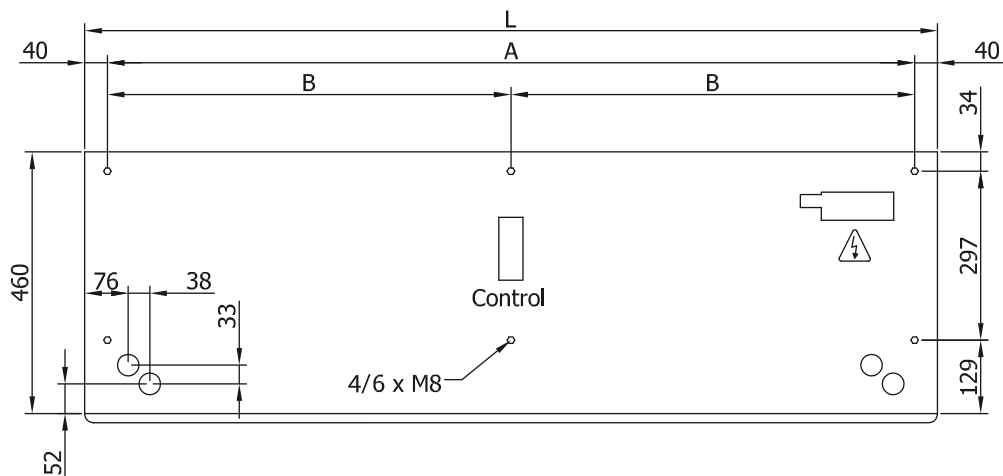
Tepelné čerpadlo - VRF			
Model	Jmenovitý průtok (m ³ /h)	Doporučená výška instalace (m)	
ECG 2000 VRF24-LG	4380	3-4,2	1" - 3/8"
ECG 2000 VRF20-LG	4380	3-4,2	1
ECG 2500 VRF25-LG	5110	3-4,2	7/8" - 1/2"
ECG 2500 VRF29-LG	5110	3-4,2	7/8" - 1/2"
ECG 3000 VRF29-LG	5840	3-4,2	7/8" - 1/2"
ECG 3000 VRF34-LG	5840	3-4,2	7/8" - 1/2"

60Hz

Tepelné čerpadlo - DX 1:1					
Model	Jmenovitý průtok (m ³ /h)	Doporučená výška instalace (m)	Venkovní jednotka 230Vx1	Venkovní jednotka 400Vx3	
ECM 2500 DX22-LG	4100	2,5-3,8	-	UU70W U34	1" - 3/8"
ECM 3000 DX27-LG	4920	2,5-3,8	-	UU85W U74	7/8" - 1/2"
ECG 2000 DX22-LG	4380	3-4,2	-	UU70W U34	1" - 3/8"
ECG 2500 DX27-LG	5110	3-4,2	-	UU85W U74	7/8" - 1/2"
ECG 3000 DX27-LG	5840	3-4,2	-	UU85W U74	7/8" - 1/2"
ECM 1000 DX8-LG	1640	2,5-3,8	UUC1 U40 (30)	-	5/8" - 3/8"
ECM 1500 DX11-LG	2460	2,5-3,8	UUD1 U30 (36)	UUD3 U30 (36)	5/8" - 3/8"
ECM 2000 DX16-LG	3280	2,5-3,8	UUD1 U30 (60)	UUD3 U30 (60)	5/8" - 3/8"
ECG 1000 DX10-LG	2190	3-4,2	UUD1 U30 (36)	UUD3 U30 (36)	5/8" - 3/8"
ECG 1500 DX15-LG	2920	3-4,2	UUD1 U30 (48)	UUD3 U30 (48)	5/8" - 3/8"
ECG 2500 DX22-LG	5110	3-4,2	-	UU70W U34	1

Tepelné čerpadlo - VRF			
Model	Jmenovitý průtok (m ³ /h)	Doporučená výška instalace (m)	
ECM 1000 VRF8-LG	1640	2,5-3,8	5/8" - 3/8"
ECM 1500 VRF12-LG	2460	2,5-3,8	5/8" - 3/8"
ECM 2000 VRF19-LG	3280	2,5-3,8	1" - 3/8"
ECM 2000 VRF16-LG	3280	2,5-3,8	5/8" - 3/8"
ECM 2500 VRF24-LG	4100	2,5-3,8	1" - 3/8"
ECM 2500 VRF21-LG	4100	2,5-3,8	1" - 3/8"
ECM 3000 VRF26-LG	4920	2,5-3,8	7/8" - 1/2"
ECG 1000 VRF10-LG	2190	3-4,2	5/8" - 3/8"
ECG 1500 VRF15-LG	2920	3-4,2	5/8" - 3/8"
ECG 2000 VRF24-LG	4380	3-4,2	1" - 3/8"
ECG 2000 VRF20-LG	4380	3-4,2	1
ECG 2500 VRF25-LG	5110	3-4,2	7/8" - 1/2"
ECG 2500 VRF29-LG	5110	3-4,2	7/8" - 1/2"
ECG 3000 VRF29-LG	5840	3-4,2	7/8" - 1/2"
ECG 3000 VRF34-LG	5840	3-4,2	7/8" - 1/2"

Rozměry



L	A	B
1000	920	-
1500	1420	710
2000	1920	960
2500	2420	1210
3000	2920	1460