

**Vlastnosti**


- Vzduchová clona s energeticky úsporným tepelným ?erpadlem: Až 70% snížení náklad? a emisí CO2 (režim vytáp?ní).
- Samonosná konstrukce plášt? z pozinkované ocelové desky, ve standardu nalakovaného epoxy-polyesterovou bílou barvou RAL9016. Jiné barvy ?i nerez ocel jsou dostupné na vyžádání.
- Dv? možnosti ?elní m?íčky: Pr?myslov? perforovaná (výchozí), komer?n? mikroperforovaná. V?etn? vnit?ního p?edfiltru.
- Výstupní lopatky z eloxovaného hliníku s profilem ve tvaru k?ídla, nastavitelné od 0 do 15 stup?? na každou stranu.
- Odst?edivé ventilátory s dvojitým nasáváním pohán?né motorem s vn?jším rotorem a nízkou hlu?ností. 5rychlostní p?epína?.
- V?etn? vnit?ního p?edfiltru.
- ?ídicí panel Plug&Play CS-5DX-NE sloužící DX s 5rychlostním p?epína?em a 10m telefonním kabelem jsou sou?ástí.
- DX 1:1:
- Not available
- P?ipravena pro p?ipojení k venkovní inverterové jednotce tepelného ?erpadla DAIKIN (R410A) a expanzním ventil není sou?ástí, zákazník by si jej m?l zakoupit sám.
- Je vyžadována souprava rozhraní DAIKIN DX p?izp?sobená pro vzduchovou clonu programovatelné ovládání.
- DX VRV:
- P?ipravena pro p?ipojení k venkovní inverterové jednotce tepelného ?erpadla DAIKIN (R410A) a expanzním ventil není sou?ástí, zákazník by si jej m?l zakoupit sám.
- Je vyžadována souprava rozhraní DAIKIN VRV p?izp?sobená pro vzduchovou clonu programovatelné ovládání.

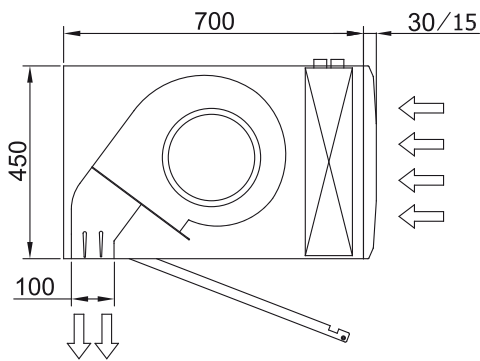
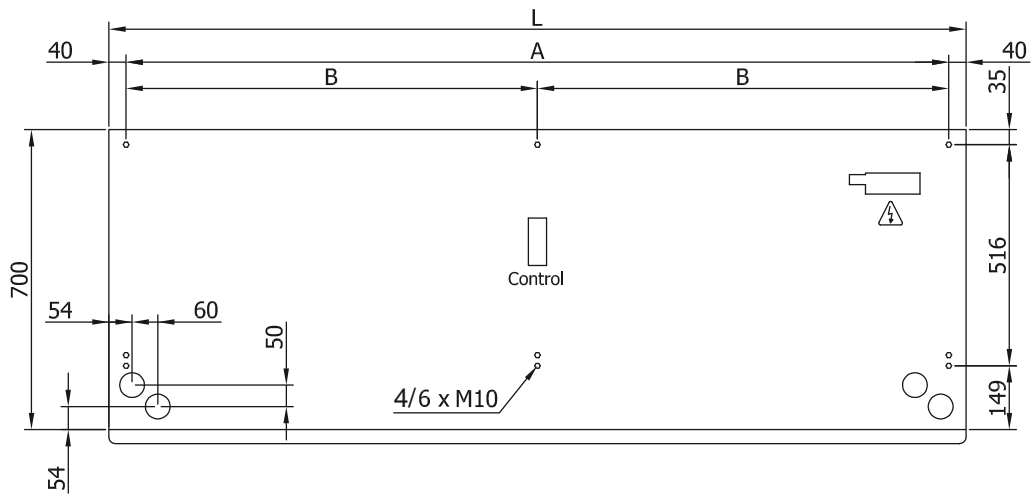
**Specifikace**

50Hz

Model	Jmenovitý pr?tok (m <sup>3</sup> /h)	Tepelné ?erpadlo - DX 1:1		Doporu?ená výška instalace (m)
		Venkovní jednotka 230Vx1	Venkovní jednotka 400Vx3	
L 1000 DX18-DA	3525	ERQ 140 AV1	-	4-5
L 1500 DX24-DA	5300	-	ERQ 200 AW1	4-5
L 2000 DX34-DA	7050	2x ERQ 125 AV1 + ERQ 140 AV1	-	4-5
L 2500 DX43-DA	8800	2x ERQ 140 AV1	2x ERQ 200 AW1	4-5
L 3000 DX49-DA	10600	-	2x ERQ 200 AW1 + ERQ 200 AW1	4-5
XL 1000 DX23-DA	4550	-	ERQ 200 AW1	5-7
XL 1500 DX34-DA	6850	2x ERQ 125 AV1 + ERQ 140 AV1	-	5-7
XL 2000 DX47-DA	9100	-	2x ERQ 200 AW1	5-7
XL 2500 DX57-DA	11400	-	2x ERQ 200 AW1 + ERQ 250 AW1	5-7
XL 3000 DX57-DA	13600	-	2x ERQ 250 AW1 + ERQ 250 AW1	5-7

Model	Jmenovitý pr?tok (m <sup>3</sup> /h)	Tepelné ?erpadlo - VRV	
		Doporu?ená výška instalace (m)	
XL 1000 VRV23-DA	4550	5-7	
XL 1500 VRV34-DA	6850	5-7	
XL 2000 VRV47-DA	9100	5-7	
XL 2500 VRV61-DA	11400	5-7	
XL 3000 VRV74-DA	13600	5-7	

Rozměry



L	A	B
1000	920	-
1500	1420	710
2000	1920	960
2500	2420	1210
3000	2920	1460