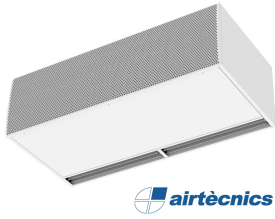




Vlastnosti



Haier



airtècnics

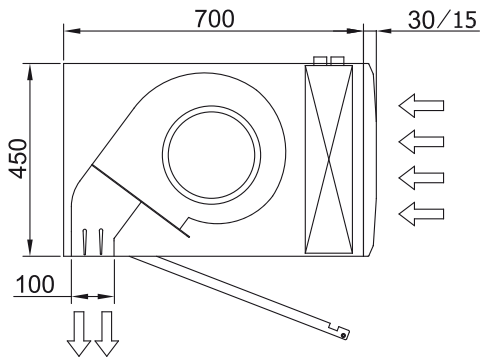
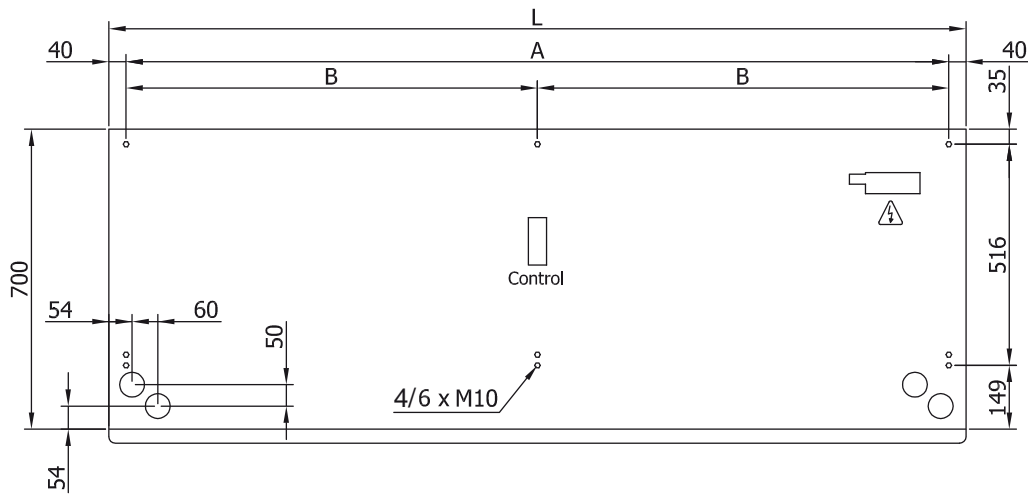
- Vzduchová clona s energeticky úsporným tepelným čerpadlem: Až 70% snížení nákladů a emisí CO2 (režim vytápění).
- Samonosná konstrukce pláště z pozinkované ocelové desky, ve standardu nalakované epoxy-polyesterovou bílou barvou RAL9016. Jiné barvy i nerez ocel jsou dostupné na vyžádání.
- Dvě možnosti vlnité mřížky: Průmyslově perforovaná (výchozí), komerčně mikroperforovaná. Včetně vnitřního předfiltru.
- Výstupní lopatky z eloxovaného hliníku s profilem ve tvaru křídla, nastavitelné od 0 do 15 stupňů na každou stranu.
- Odstředivé ventilátory s dvojitým nasáváním poháněné motorem s vnějším rotorem a nízkou hlučností. 5 rychlostní péřina.
- Včetně vnitřního předfiltru.
- Řídící panel Plug&Play CS-5DX-NE sloužící DX s 5 rychlostními péřinami a 10m telefonním kabelem jsou součástí.
- Optional: Advanced Clever Control (programmable, automatic, intelligent, energy savings, Modbus RTU for BMS...) with special program to work in cooling mode which avoids water condensation. It regulates cooling power to maintain air speed and get the environments separation.
- DX VRF:
Připravena pro připojení k venkovní inverterové jednotce tepelného čerpadla HAIER (R410A). Je vyžadována souprava rozhraní HAIER VRF přizpůsobená pro vzduchovou clonu s expanzním ventilem a programovatelné ovládání.

Specifikace

50Hz

Tepelné čerpadlo - VRF		
Model	Jmenovitý průtok (m ³ /h)	Doporučená výška instalace (m)
L 1000 VRF19-HA	3525	4-5
L 1500 VRF29-HA	5300	4-5
L 2000 VRF34-HA	7050	4-5
L 2500 VRF43-HA	8800	4-5
L 3000 VRF49-HA	10600	4-5
XL 1000 VRF23-HA	4550	5-7
XL 1500 VRF34-HA	6850	5-7
XL 2000 VRF47-HA	9100	5-7
XL 2500 VRF61-HA	11400	5-7
XL 3000 VRF74-HA	13600	5-7

Rozměry



L	A	B
1000	920	-
1500	1420	710
2000	1920	960
2500	2420	1210
3000	2920	1460