



Vlastnosti



- Vzduchová clona s energeticky úsporným tepelným čerpadlem: Až 70% snížení nákladů a emisí CO2 (režim vytápění).
- Samonosná konstrukce pláště z pozinkované ocelové desky, ve standardu nalakované epoxy-polyesterovou bílou barvou RAL9016. Jiné barvy i nerez ocel jsou dostupné na vyžádání.
- Mikroperforovaná vstupní mřížka s filtrační funkcí a snadnou údržbou. Včetně vnitřního předfiltru.
- Výstupní lopatky z eloxovaného hliníku s profilem ve tvaru křídla, nastavitelné od 0 do 15 stupňů na každou stranu.
- EC odstředivé ventilátory s dvojitou vstupní mřížkou poháněné motorem s vnějším rotorem a nízkou hladinou hluku, s úspornými ventilátory s velmi nízkou spotřebou.
- Včetně vnitřního předfiltru.
- Řídící panel Plug&Play CS-5DX-NE sloužící DX s rychlostním spínáním a 10m telefonním kabelem jsou součástí.
- DX 1:1:
Optional: Advanced Clever Control (programmable, automatic, intelligent, energy savings, Modbus RTU for BMS...) with special program to work in cooling mode which avoids water condensation. It regulates cooling power to maintain air speed and get the environments separation.
Připravena pro připojení k venkovní invertorové jednotce tepelného čerpadla DAIKIN (R410A) a expanzním ventil není součástí, zákazník by si jej měl zakoupit sám. Je vyžadována souprava rozhraní DAIKIN DX příslušenství pro vzduchovou clonu programovatelné ovládní.
- DX VRV:
Připravena pro připojení k venkovní invertorové jednotce tepelného čerpadla DAIKIN (R410A) a expanzním ventil není součástí, zákazník by si jej měl zakoupit sám. Je vyžadována souprava rozhraní DAIKIN VRV příslušenství pro vzduchovou clonu programovatelné ovládní.

Specifikace

50Hz

Model	Jmenovitý průtok (m³/h)	Tepelné čerpadlo - DX 1:1		Doporučená výška instalace (m)
		Venkovní jednotka 230Vx1	Venkovní jednotka 400Vx3	
BB 1000 DX16-DA	3510	ERQ 125 AV1	ERQ 125 AW1	4-7
BB 1500 DX24-DA	4680	-	ERQ 200 AW1	4-7
BB 2000 DX35-DA	7020	2x ERQ 140 AV1 + ERQ 140 AV1	-	4-7
BB 2500 DX41-DA	8190	2x ERQ 140 AV1	2x ERQ 200 AW1	4-7
BB 3000 DX47-DA	9360	-	2x ERQ 200 AW1 + ERQ 200 AW1	4-7

Model	Jmenovitý průtok (m³/h)	Tepelné čerpadlo - VRV	
		Doporučená výška instalace (m)	
BB 1000 VRV17-DA	3510	4-7	
BB 1500 VRV24-DA	4680	4-7	
BB 2000 VRV35-DA	7020	4-7	
BB 2500 VRV43-DA	8190	4-7	
BB 3000 VRV47-DA	9360	4-7	

60Hz

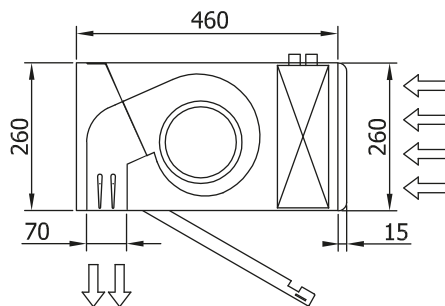
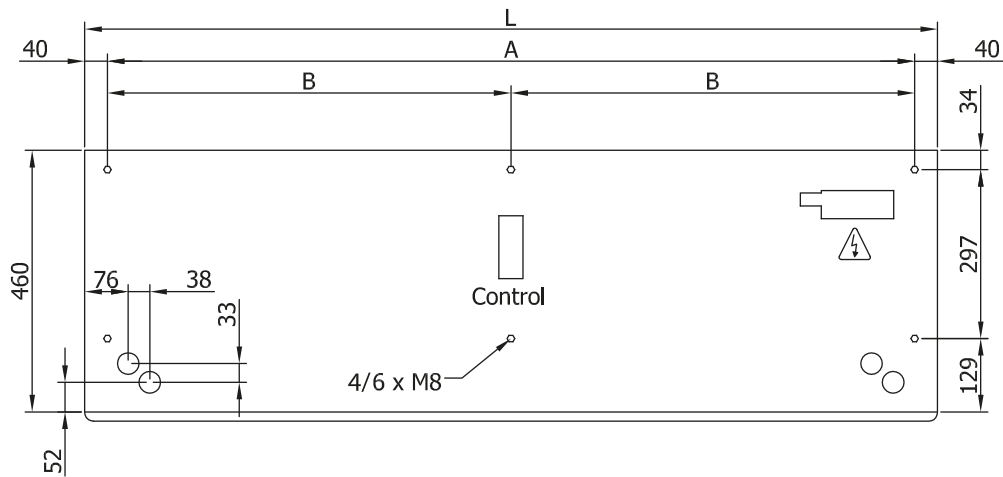
Tepelné čerpadlo - DX 1:1



Model	Jmenovitý průtok (m³/h)	Venkovní jednotka 230Vx1	Venkovní jednotka 400Vx3	Doporučená výška instalace (m)
BB 1000 DX16-DA	3510	ERQ 125 AV1	ERQ 125 AW1	4-7
BB 1500 DX24-DA	4680	-	ERQ 200 AW1	4-7
BB 2000 DX35-DA	7020	2x ERQ 140 AV1 + ERQ 140 AV1	-	4-7
BB 2500 DX41-DA	8190	2x ERQ 140 AV1	2x ERQ 200 AW1	4-7
BB 3000 DX47-DA	9360	-	2x ERQ 200 AW1 + ERQ 200 AW1	4-7

Tepelné čerpadlo - VRV		
Model	Jmenovitý průtok (m³/h)	Doporučená výška instalace (m)
BB 1000 VRV17-DA	3510	4-7
BB 1500 VRV24-DA	4680	4-7
BB 2000 VRV35-DA	7020	4-7
BB 2500 VRV43-DA	8190	4-7
BB 3000 VRV47-DA	9360	4-7

Rozměry



L	A	B
1000	920	-
1500	1420	710
2000	1920	960
2500	2420	1210
3000	2920	1460