

Vlastnosti



- Vzduchová clona s energeticky úsporným tepelným čerpadlem: Až 70% snížení nákladů a emisí CO2 (režim vytápění).
- Stylový, diskrétní a moderní design, který se přizpůsobí každému interiéru.
- Hladký přední panel lze přizpůsobit logogramy, osvětlením, nápisy či bezpečnostními a informačními signály, dle požadavků zákazníka.
- Samonosná konstrukce pláště z oceli s oblémi plastovými bočními kryty, ve standardu nalakovaného epoxy-polyesterovou bílou barvou RAL9016. Jiné barvy jsou dostupné na vyžádání.
- Skrytý horní vstup vzduchu, zamezující pohledu na vnitřní část jednotky a vzduchovou mřížku.
- Výstupní lopatky z eloxovaného hliníku s profilem ve tvaru křídla, nastavitelné v obou směrech.
- Odstředivé ventilátory s dvojitým nasáváním poháněné motorem s vnějším rotorem a nízkou hlučností. 5rychlostní péřina. EC modely vybaveny ventilátory s velmi nízkou energetickou spotřebou.
- Včetně vnitřního předfiltru.
- Advanced Plug&Play control. Includes: Advanced PRO control with LCD display and integrated thermostat, door contact, 7m RJ11 cable and remote control.
- DX 1:1:
Připravena pro připojení k venkovní inverterové jednotce tepelného čerpadla LG (R410A/R32) s expanzním ventilem. Je vyžadována souprava rozhraní LG DX přizpůsobená pro vzduchovou clonu programovatelné ovládání.
- DX VRF:
Připravena pro připojení k venkovní inverterové jednotce tepelného čerpadla LG (R410A) a expanzním ventil není součástí, zákazník by si jej měl zakoupit sám. Je vyžadována souprava rozhraní LG VRF přizpůsobená pro vzduchovou clonu programovatelné ovládání.

Specifikace

50Hz

Tepelné čerpadlo - DX 1:1

Model	(m³/h)	(m)
SMART ECM 1000 DX8-LG	5/8" - 3/8"	
SMART ECM 1500 DX11-LG	5/8" - 3/8"	
SMART ECM 2000 DX16-LG	5/8" - 3/8"	
SMART ECM 2500 DX22-LG	1" - 3/8"	
SMART ECM 3000 DX27-LG	7/8" - 1/2"	
SMART ECG 1000 DX10-LG	5/8" - 3/8"	
SMART ECG 1500 DX15-LG	5/8" - 3/8"	
SMART ECG 2000 DX22-LG	1" - 3/8"	
SMART ECG 2500 DX27-LG	7/8" - 1/2"	
SMART ECG 2500 DX22-LG	1" - 3/8"	
SMART ECG 3000 DX27-LG	7/8" - 1/2"	

Tepelné čerpadlo - VRF

Model	(m³/h)	(m)
-------	--------	-----



SMART ECM 1000 VRF8-LG	5/8" - 3/8"
SMART ECM 1500 VRF12-LG	5/8" - 3/8"
SMART ECM 2000 VRF16-LG	5/8" - 3/8"
SMART ECM 2000 VRF19-LG	1" - 3/8"
SMART ECM 2500 VRF24-LG	1" - 3/8"
SMART ECM 2500 VRF21-LG	1" - 3/8"
SMART ECM 3000 VRF26-LG	7/8" - 1/2"
SMART ECG 1000 VRF10-LG	5/8" - 3/8"
SMART ECG 1500 VRF15-LG	5/8" - 3/8"
SMART ECG 2000 VRF24-LG	1" - 3/8"
SMART ECG 2000 VRF20-LG	1
SMART ECG 2500 VRF25-LG	7/8" - 1/2"
SMART ECG 2500 VRF29-LG	7/8" - 1/2"
SMART ECG 3000 VRF29-LG	7/8" - 1/2"
SMART ECG 3000 VRF34-LG	7/8" - 1/2"

60Hz

Tepelné čerpadlo - DX 1:1

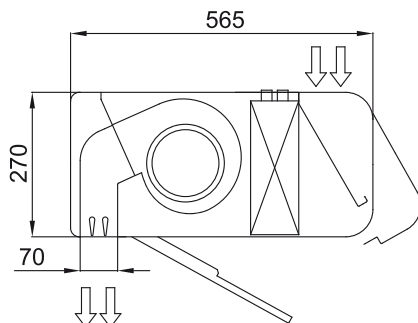
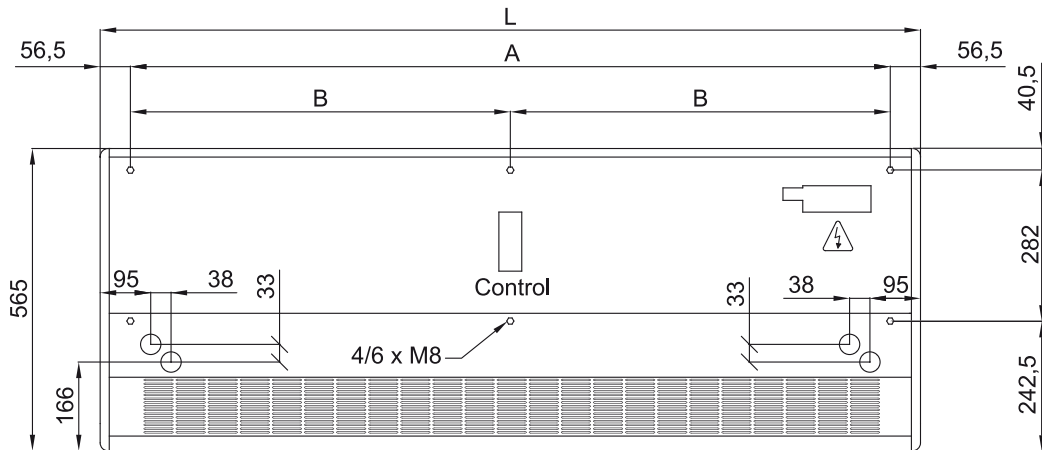
Model	(m ³ /h)
SMART ECM 1000 DX8-LG	5/8" - 3/8"
SMART ECM 1500 DX11-LG	5/8" - 3/8"
SMART ECM 2000 DX16-LG	5/8" - 3/8"
SMART ECM 2500 DX22-LG	1" - 3/8"
SMART ECM 3000 DX27-LG	7/8" - 1/2"
SMART ECG 1000 DX10-LG	5/8" - 3/8"
SMART ECG 1500 DX15-LG	5/8" - 3/8"
SMART ECG 2000 DX22-LG	1" - 3/8"
SMART ECG 2500 DX27-LG	7/8" - 1/2"
SMART ECG 2500 DX22-LG	1" - 3/8"
SMART ECG 3000 DX27-LG	7/8" - 1/2"

Tepelné čerpadlo - VRF

Model	(m ³ /h)	(m)
-------	---------------------	-----

SMART ECM 1000 VRF8-LG	5/8" - 3/8"
SMART ECM 1500 VRF12-LG	5/8" - 3/8"
SMART ECM 2000 VRF16-LG	5/8" - 3/8"
SMART ECM 2000 VRF19-LG	1" - 3/8"
SMART ECM 2500 VRF24-LG	1" - 3/8"
SMART ECM 2500 VRF21-LG	1" - 3/8"
SMART ECM 3000 VRF26-LG	7/8" - 1/2"
SMART ECG 1000 VRF10-LG	5/8" - 3/8"
SMART ECG 1500 VRF15-LG	5/8" - 3/8"
SMART ECG 2000 VRF24-LG	1" - 3/8"
SMART ECG 2000 VRF20-LG	1
SMART ECG 2500 VRF25-LG	7/8" - 1/2"
SMART ECG 2500 VRF29-LG	7/8" - 1/2"
SMART ECG 3000 VRF29-LG	7/8" - 1/2"
SMART ECG 3000 VRF34-LG	7/8" - 1/2"

Rozměry



	L	A	B
Smart 1000	1034	920	-
Smart 1500	1534	1420	710
Smart 2000	2034	1920	960
Smart 2500	2534	2420	1210
Smart 3000	3034	2920	1460