

Vlastnosti



- Vzduchová clona s energeticky úsporným tepelným čerpadlem: Až 70% snížení nákladů a emisí CO2 (režim vytápění).
- Stylový, diskrétní a moderní design, který se přizpůsobí každému interiéru.
- Hladký přední panel lze přizpůsobit logogramy, osvětlením, nápisy či bezpečnostními a informačními signály, dle požadavků zákazníka.
- Samonosná konstrukce pláště z oceli s oblými plastovými bočními kryty, ve standardu nalakovaného epoxy-polyesterovou bílou barvou RAL9016. Jiné barvy jsou dostupné na vyžádání.
- Skrytý horní vstup vzduchu, zamezující pohledu na vnitřní část jednotky a vzduchovou mřížku.
- Výstupní lopatky z eloxovaného hliníku s profilem ve tvaru křídla, nastavitelné v obou směrech.
- Odstředivé ventilátory s dvojitým nasáváním poháněné motorem s vnějším rotorem a nízkou hlučností. 5rychlostní péřina. EC modely vybaveny ventilátory s velmi nízkou energetickou spotřebou.
- Včetně vnitřního předfiltru.
- Řídicí panel Plug&Play CS-5DX-NE sloužící DX s 5rychlostním péřinám a 7m telefonním kabelem jsou součástí.
- DX 1:1:  
Připravena pro připojení k venkovní invertorové jednotce tepelného čerpadla HITACHI (R410A). Je vyžadována souprava rozhraní HITACHI DX přizpůsobená pro vzduchovou clonu s expanzním ventilem a programovatelné ovládání.
- DX VRF:  
Připravena pro připojení k venkovní invertorové jednotce tepelného čerpadla HITACHI (R410A). Je vyžadována souprava rozhraní HITACHI VRF přizpůsobená pro vzduchovou clonu s expanzním ventilem a programovatelné ovládání.

Specifikace

50Hz

Tepelné čerpadlo - DX 1:1				
Model	Jmenovitý průtok (m³/h)	Venkovní jednotka 230Vx1	Venkovní jednotka 400Vx3	Doporučená výška instalace (m)
SMART ECM 1000 DX8-HI	1640	RAS-3HVNC1	-	2,5-3,8
SMART ECM 1500 DX11-HI	2460	RAS-4HVNC1E	RAS-4HNC1E	2,5-3,8
SMART ECM 2000 DX16-HI	3280	RAS-6HVNC1E	RAS-6HNC1E	2,5-3,8
SMART ECM 2500 DX21-HI	4100	-	RAS-8HNCE	2,5-3,8
SMART ECM 3000 DX26-HI	4920	-	RAS-10HNCE	2,5-3,8
SMART ECG 1000 DX8-HI	2190	RAS-3HVNC1	-	3-4,2
SMART ECG 1500 DX13-HI	2920	RAS-5HVNC1E	RAS-5HNC1E	3-4,2
SMART ECG 1500 DX15-HI	2920	RAS-6HVNC1E	RAS-6HNC1E	3-4,2
SMART ECG 2000 DX22-HI	4380	-	RAS-8HNCE	3-4,2
SMART ECG 2500 DX22-HI	5110	-	RAS-8HNCE	3-4,2
SMART ECG 2500 DX28-HI	5110	-	RAS-10HNCE	3-4,2
SMART ECG 3000 DX28-HI	5840	-	RAS-10HNCE	3-4,2

Tepelné čerpadlo - VRF		
Model	Jmenovitý průtok (m³/h)	Doporučená výška instalace (m)
SMART ECM 1000 VRF8-HI	1640	2,5-3,8
SMART ECM 1500 VRF12-HI	2460	2,5-3,8
SMART ECM 2000 VRF16-HI	3280	2,5-3,8
SMART ECM 2000 VRF19-HI	3280	2,5-3,8



Tepelné čerpadlo - VRF		
Model	Jmenovitý průtok (m <sup>3</sup> /h)	Doporučená výška instalace (m)
SMART ECM 2500 VRF21-HI	4100	2,5-3,8
SMART ECM 2500 VRF24-HI	4100	2,5-3,8
SMART ECM 3000 VRF26-HI	4920	2,5-3,8
SMART ECG 1000 VRF10-HI	2190	3-4,2
SMART ECG 1500 VRF13-HI	2920	3-4,2
SMART ECG 1500 VRF15-HI	2920	3-4,2
SMART ECG 2000 VRF20-HI	4380	3-4,2
SMART ECG 2000 VRF24-HI	4380	3-4,2
SMART ECG 2500 VRF25-HI	5110	3-4,2
SMART ECG 2500 VRF29-HI	5110	3-4,2
SMART ECG 3000 VRF29-HI	5840	3-4,2

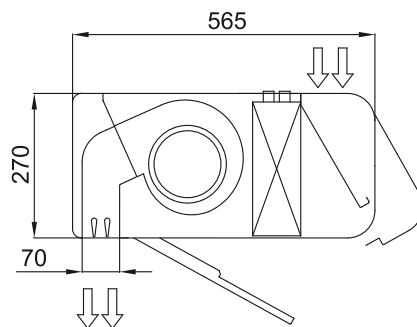
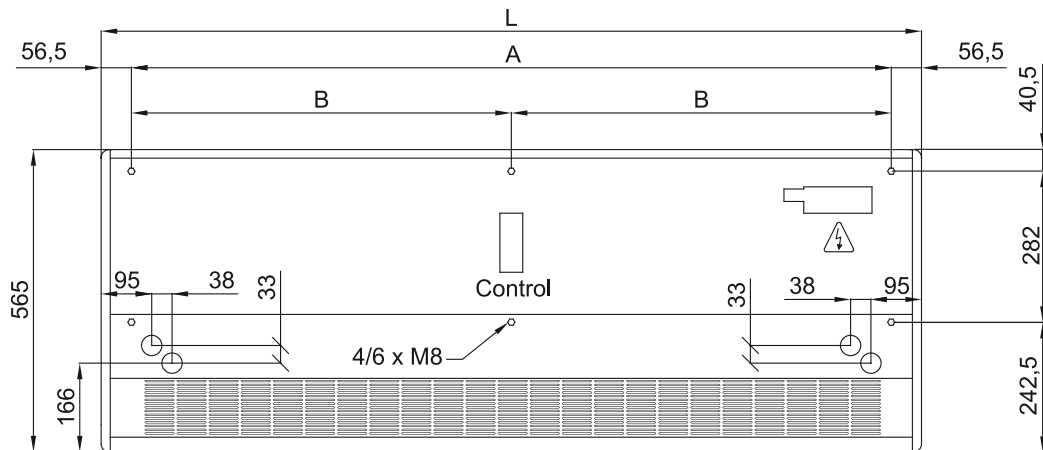
60Hz

Tepelné čerpadlo - DX 1:1				
Model	Jmenovitý průtok (m <sup>3</sup> /h)	Venkovní jednotka 230Vx1	Venkovní jednotka 400Vx3	Doporučená výška instalace (m)
SMART ECM 1000 DX8-HI	1640	RAS-3HVNC1	-	2,5-3,8
SMART ECM 1500 DX11-HI	2460	RAS-4HVNC1E	RAS-4HNC1E	2,5-3,8
SMART ECM 2000 DX16-HI	3280	RAS-6HVNC1E	RAS-6HNC1E	2,5-3,8
SMART ECM 2500 DX21-HI	4100	-	RAS-8HNCE	2,5-3,8
SMART ECM 3000 DX26-HI	4920	-	RAS-10HNCE	2,5-3,8
SMART ECG 1000 DX8-HI	2190	RAS-3HVNC1	-	3-4,2
SMART ECG 1500 DX13-HI	2920	RAS-5HVNC1E	RAS-5HNC1E	3-4,2
SMART ECG 1500 DX15-HI	2920	RAS-6HVNC1E	RAS-6HNC1E	3-4,2
SMART ECG 2000 DX22-HI	4380	-	RAS-8HNCE	3-4,2
SMART ECG 2500 DX22-HI	5110	-	RAS-8HNCE	3-4,2
SMART ECG 2500 DX28-HI	5110	-	RAS-10HNCE	3-4,2
SMART ECG 3000 DX28-HI	5840	-	RAS-10HNCE	3-4,2

Tepelné čerpadlo - VRF		
Model	Jmenovitý průtok (m <sup>3</sup> /h)	Doporučená výška instalace (m)
SMART ECM 1000 VRF8-HI	1640	2,5-3,8
SMART ECM 1500 VRF12-HI	2460	2,5-3,8
SMART ECM 2000 VRF16-HI	3280	2,5-3,8
SMART ECM 2000 VRF19-HI	3280	2,5-3,8
SMART ECM 2500 VRF21-HI	4100	2,5-3,8
SMART ECM 2500 VRF24-HI	4100	2,5-3,8

Tepelné čerpadlo - VRF		
Model	Jmenovitý průtok (m <sup>3</sup> /h)	Doporučená výška instalace (m)
SMART ECM 3000 VRF26-HI	4920	2,5-3,8
SMART ECG 1000 VRF10-HI	2190	3-4,2
SMART ECG 1500 VRF13-HI	2920	3-4,2
SMART ECG 1500 VRF15-HI	2920	3-4,2
SMART ECG 2000 VRF20-HI	4380	3-4,2
SMART ECG 2000 VRF24-HI	4380	3-4,2
SMART ECG 2500 VRF25-HI	5110	3-4,2
SMART ECG 2500 VRF29-HI	5110	3-4,2
SMART ECG 3000 VRF29-HI	5840	3-4,2

Rozměry



	L	A	B
Smart 1000	1034	920	-
Smart 1500	1534	1420	710
Smart 2000	2034	1920	960
Smart 2500	2534	2420	1210
Smart 3000	3034	2920	1460