

Vlastnosti



- Dekorativní válcovitá vzduchová clona šetřící energii: Až 70% snížení nákladů a emisí CO2 (režim vytápění).
- Fasetovaná samonosná konstrukce pláště z pozinkované oceli, ve standardu nalakovaná epoxypolyesterovou bílou barvou RAL9016 nebo stříbrnou šedou barvou RAL9006. Jiné barvy z nerez ocel jsou dostupné na vyžádání.
- Velká fasetovaná vzduchová mřížka nevyžadující náročnou údržbu.
- Výstupní lopatky z eloxovaného hliníku s profilem ve tvaru křídla, nastavitelné od 0 do 15 stupňů na každou stranu.
- Odstředivé ventilátory s dvojitým nasáváním poháněné motorem s vnějším rotorem a nízkou hlučností. 5 rychlostní péřina. EC modely vybaveny ventilátory s velmi nízkou energetickou spotřebou.
- Zahrnuje pouze topnou dx cívku s nainstalovanými teplotními čidly.
- řídící panel Plug&Play CS-5DX-NE sloužící DX s 5 rychlostním péřinám a 7m telefonním kabelem jsou součástí.
- DX 1:1:  
Připravena pro připojení k venkovní inverterové jednotce tepelného čerpadla LG (R410A) s expanzním ventilem. Je vyžadována souprava rozhraní LG DX přizpůsobená pro vzduchovou clonu programovatelné ovládání.
- DX VRF:  
Připravena pro připojení k venkovní inverterové jednotce tepelného čerpadla LG (R410A) a expanzním ventil není součástí, zákazník by si jej měl zakoupit sám. Je vyžadována souprava rozhraní LG VRF přizpůsobená pro vzduchovou clonu programovatelné ovládání.

Specifikace

50Hz

Tepelné čerpadlo - DX 1:1					
Model	Jmenovitý průtok (m³/h)	Doporučená výška instalace (m)	Venkovní jednotka 230Vx1	Venkovní jednotka 400Vx3	
RUND ECG 1000 DX10-LG	2190	3-4,2	UUD1 U30 (36)	UUD3 U30 (36)	5/8" - 3/8"
RUND ECG 1500 DX15-LG	2920	3-4,2	UUD1 U30 (48)	UUD3 U30 (48)	5/8" - 3/8"
RUND ECG 2000 DX22-LG	4380	3-4,2	-	UU70W U34	1" - 3/8"
RUND ECG 2500 DX27-LG	5110	3-4,2	-	UU85W U74	7/8" - 1/2"
RUND ECG 2500 DX22-LG	5110	3-4,2	-	UU70W U34	1" - 3/8"
RUND ECG 3000 DX27-LG	5840	3-4,2	-	UU85W U74	7/8" - 1/2"

Tepelné čerpadlo - VRF			
Model	Jmenovitý průtok (m³/h)	Doporučená výška instalace (m)	
RUND ECG 1000 VRF10-LG	2190	3-4,2	5/8" - 3/8"
RUND ECG 1500 VRF15-LG	2920	3-4,2	5/8" - 3/8"
RUND ECG 2000 VRF24-LG	4380	3-4,2	1" - 3/8"
RUND ECG 2000 VRF20-LG	4380	3-4,2	1
RUND ECG 2500 VRF25-LG	5110	3-4,2	7/8" - 1/2"
RUND ECG 2500 VRF29-LG	5110	3-4,2	7/8" - 1/2"
RUND ECG 3000 VRF29-LG	5840	3-4,2	7/8" - 1/2"
RUND ECG 3000 VRF34-LG	5840	3-4,2	7/8" - 1/2"

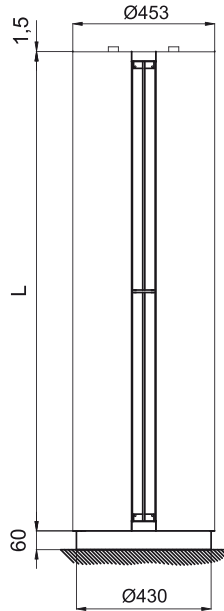
60Hz



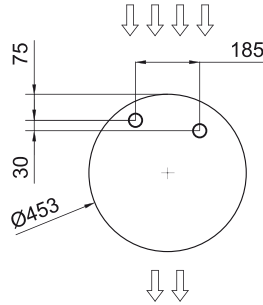
Tepelné čerpadlo - DX 1:1					
Model	Jmenovitý průtok (m <sup>3</sup> /h)	Doporučená výška instalace (m)	Venkovní jednotka 230Vx1	Venkovní jednotka 400Vx3	
RUND ECG 1000 DX10-LG	2190	3-4,2	UUD1 U30 (36)	UUD3 U30 (36)	5/8" - 3/8"
RUND ECG 1500 DX15-LG	2920	3-4,2	UUD1 U30 (48)	UUD3 U30 (48)	5/8" - 3/8"
RUND ECG 2000 DX22-LG	4380	3-4,2	-	UU70W U34	1" - 3/8"
RUND ECG 2500 DX27-LG	5110	3-4,2	-	UU85W U74	7/8" - 1/2"
RUND ECG 2500 DX22-LG	5110	3-4,2	-	UU70W U34	1" - 3/8"
RUND ECG 3000 DX27-LG	5840	3-4,2	-	UU85W U74	7/8" - 1/2"

Tepelné čerpadlo - VRF			
Model	Jmenovitý průtok (m <sup>3</sup> /h)	Doporučená výška instalace (m)	
RUND ECG 1000 VRF10-LG	2190	3-4,2	5/8" - 3/8"
RUND ECG 1500 VRF15-LG	2920	3-4,2	5/8" - 3/8"
RUND ECG 2000 VRF24-LG	4380	3-4,2	1" - 3/8"
RUND ECG 2000 VRF20-LG	4380	3-4,2	1
RUND ECG 2500 VRF25-LG	5110	3-4,2	7/8" - 1/2"
RUND ECG 2500 VRF29-LG	5110	3-4,2	7/8" - 1/2"
RUND ECG 3000 VRF29-LG	5840	3-4,2	7/8" - 1/2"
RUND ECG 3000 VRF34-LG	5840	3-4,2	7/8" - 1/2"

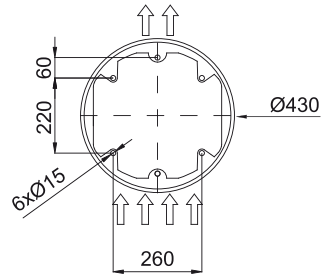
Rozměry



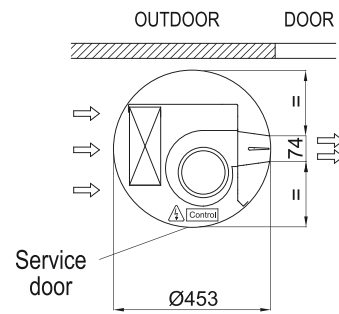
Water pipes top entrance



Floor fixing points with foot



Standard installation  
(vertical left side)



	L
RUND 1000	1025
RUND 1500	1525
RUND 2000	2030
RUND 2500	2530
RUND 3000	2980