

## Vlastnosti



- Vzduchová clona s energeticky úsporným tepelným čerpadlem: Až 70% snížení nákladů a emisí CO<sub>2</sub> (režim vytápění).
- Speciálně navrženo pro aplikace, kdy je třeba tělo vzduchové clony nainstalovat dovnitř sloupce nebo přepážky z architektonických důvodů.
- Samonosná konstrukce pláště z pozinkované ocelové desky, ve standardu nalakované epoxy-polyesterovou bílou barvou RAL9016. Jiné barvy i nerez ocel jsou dostupné na vyžádání.
- Proud vzduchu u Invisair sleduje přímou linii od vzduchové mřížky až do výpusti. Místo pro vstup uvnitř přepážky nebo sloupce by mělo být navrženo s vhodnou mřížkou poskytnutou jiným výrobcem.
- Výstupní lopatky z eloxovaného hliníku s profilem ve tvaru křídla, nastavitelné od 0 do 15 stupňů na každou stranu.
- Odstředivé ventilátory s dvojitým nasáváním poháněné motorem s vnějším rotorem a nízkou hlučností. 5rychlostní péřina. EC modely vybaveny ventilátory s velmi nízkou energetickou spotřebou.
- Zahrnuje pouze topnou dx cívku s nainstalovanými teplotními čidly.
- Advanced Plug&Play control. Includes: Advanced PRO control with LCD display and integrated thermostat, door contact, 7m RJ11 cable and remote control.
- DX 1:1:  
Připravena pro připojení k venkovní inverterové jednotce tepelného čerpadla TOSHIBA (R410A/R32) s expanzním ventilem. Je vyžadována souprava rozhraní TOSHIBA DX přizpůsobená pro vzduchovou clonu a programovatelné ovládání.
- DX VRF:  
Připravena pro připojení k venkovní inverterové jednotce tepelného čerpadla TOSHIBA VRF (R410A), není zahrnuto, zákazník si musí dokoupit sám. Je vyžadována souprava rozhraní TOSHIBA VRF přizpůsobená pro vzduchovou clonu, programovatelné ovládání.

## Specifikace

50Hz

### Tepelné čerpadlo - DX 1:1

Model	(m <sup>3</sup> /h)	(m)
IECG 1000 DX10-TO	3-4,2	
IECG 1500 DX13-TO	3-4,2	
IECG 1500 DX15-TO	3-4,2	
IECG 2000 DX24-TO	3-4,2	
IECG 2500 DX25-TO	3-4,2	
IECG 2500 DX28-TO	3-4,2	
IECG 3000 DX28-TO	3-4,2	

### Tepelné čerpadlo - VRF

Model	(m <sup>3</sup> /h)	(m)
IECG 2000 VRF24-TO	3-4,2	
IECG 2500 VRF25-TO	3-4,2	
IECG 3000 VRF29-TO	3-4,2	

60Hz

### Tepelné čerpadlo - DX 1:1

Model	(m <sup>3</sup> /h)	(m)
IECG 1000 DX10-TO	3-4,2	
IECG 1500 DX13-TO	3-4,2	
IECG 1500 DX15-TO	3-4,2	



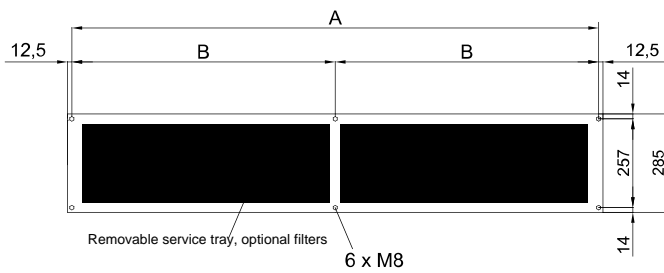
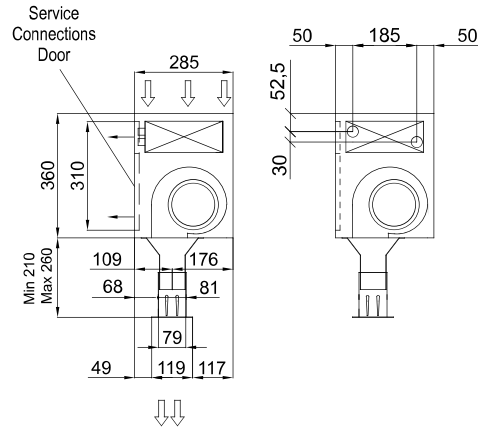
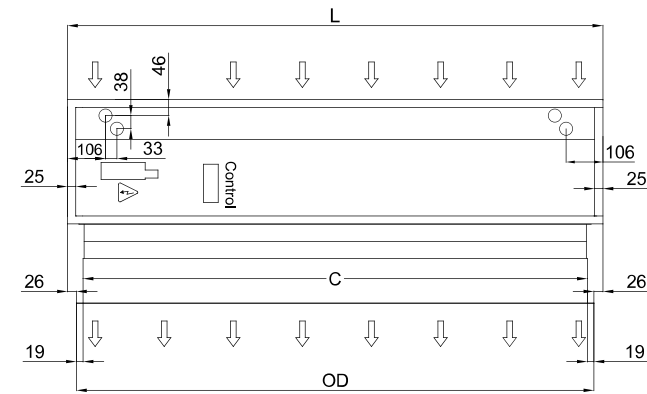
## Tepelné čerpadlo - DX 1:1

Model	(m <sup>3</sup> /h)	(m)
IECG 2000 DX24-TO	3-4,2	
IECG 2500 DX25-TO	3-4,2	
IECG 2500 DX28-TO	3-4,2	
IECG 3000 DX28-TO	3-4,2	

## Tepelné čerpadlo - VRF

Model	(m <sup>3</sup> /h)	(m)
IECG 2000 VRF24-TO	3-4,2	
IECG 2500 VRF25-TO	3-4,2	
IECG 3000 VRF29-TO	3-4,2	

Rozměry



Invisair	L	A	B	C	OD
1000	1050	1025	-	961	998
1500	1550	1525	762,5	1461	1498
2000	2055	2030	1015	1961	1998
2500	2555	2530	1265	2461	2498
3000	3000	2975	1487,5	2961	2998

