



Vlastnosti



- Vzduchová clona s energeticky úsporným tepelným čerpadlem: Až 70% snížení nákladů a emisí CO2 (režim vytápění).
- Speciálně navrženo pro aplikace, kdy je třeba tělo vzduchové clony nainstalovat dovnitř sloupce nebo přepážky z architektonických důvodů.
- Samonosná konstrukce pláště z pozinkované ocelové desky, ve standardu nalakované epoxy-polyesterovou bílou barvou RAL9016. Jiné barvy i nerez ocel jsou dostupné na vyžádání.
- Proud vzduchu u Invisair sleduje přímou linii od vzduchové mřížky až do výpusti. Místo pro vstup uvnitř přepážky nebo sloupce by mělo být navrženo s vhodnou mřížkou poskytnutou jiným výrobcem.
- Výstupní lopatky z eloxovaného hliníku s profilem ve tvaru křídla, nastavitelné od 0 do 15 stupňů na každou stranu.
- Odstředivé ventilátory s dvojitým nasáváním poháněné motorem s vnějším rotorem a nízkou hlučností. 5rychlostní péřina. EC modely vybaveny ventilátory s velmi nízkou energetickou spotřebou.
- Zahrnuje pouze topnou dx cívku s nainstalovanými teplotními čidly.
- Only heating mode: Advanced Plug&Play control. Includes: Advanced PRO control with LCD display and integrated thermostat, door contact, 7m RJ11 cable and remote control.
- DX 1:1:  
Připravena pro připojení k venkovní inverterové jednotce tepelného čerpadla MIDEA (R410A) s expanzním ventilem. Je vyžadována souprava rozhraní DX přizpůsobená pro vzduchovou clonu programovatelné ovládání.
- DX VRF:  
Připravena k připojení k venkovnímu tepelnému čerpadlu MIDEA VRF (R410A / R32), které není součástí a zákazník by si jej měl zakoupit. Vyžaduje: XXXXX: soupravu rozhraní DX s expanzním ventilem přizpůsobeným pro vzduchovou clonu, prosíme nejprve konzultujte.

Specifikace

50Hz

Tepelné čerpadlo - DX 1:1

Model	(m³/h)	(m)
IECG 1000 DX10-MD	3-4,2	
IECG 3000 DX32/2-MD	3-4,2	

Tepelné čerpadlo - VRF

Model	(m³/h)	(m)
IECG 1000 VRF10-MD	3-4,2	
IECG 1500 VRF13-MD	3-4,2	
IECG 1500 VRF15-MD	3-4,2	
IECG 2000 VRF24-MD	3-4,2	
IECG 2500 VRF25-MD	3-4,2	
IECG 2500 VRF29-MD	3-4,2	
IECG 3000 VRF29-MD	3-4,2	
IECG 3000 VRF34-MD	3-4,2	

60Hz

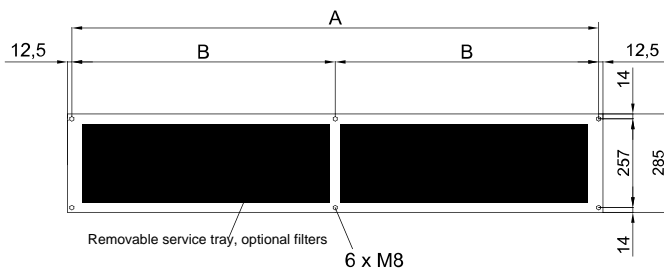
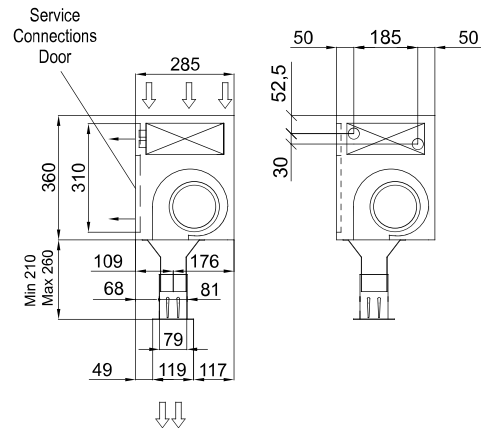
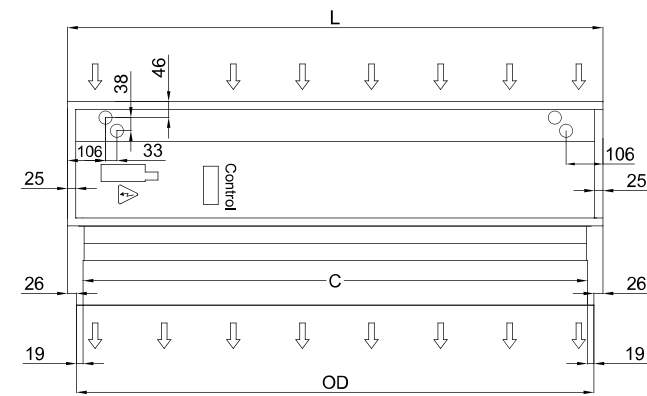
Tepelné čerpadlo - DX 1:1

Model	(m³/h)	(m)
IECG 1000 DX10-MD	3-4,2	
IECG 3000 DX32/2-MD	3-4,2	



Model	Tepelné čerpadlo - VRF	
	(m <sup>3</sup> /h)	(m)
IECG 1000 VRF10-MD	3-4,2	
IECG 1500 VRF13-MD	3-4,2	
IECG 1500 VRF15-MD	3-4,2	
IECG 2000 VRF24-MD	3-4,2	
IECG 2500 VRF25-MD	3-4,2	
IECG 2500 VRF29-MD	3-4,2	
IECG 3000 VRF29-MD	3-4,2	
IECG 3000 VRF34-MD	3-4,2	

Rozměry



Invisair	L	A	B	C	OD
1000	1050	1025	-	961	998
1500	1550	1525	762,5	1461	1498
2000	2055	2030	1015	1961	1998
2500	2555	2530	1265	2461	2498
3000	3000	2975	1487,5	2961	2998

