

Vlastnosti



- Vzduchová clona s energeticky úsporným tepelným čerpadlem: Až 70% snížení nákladů a emisí CO2 (režim vytápění).
- Speciálně navrženo pro aplikace, kdy je třeba toto vzduchové clony nainstalovat dovnitř sloupce nebo přepážky z architektonických důvodů.
- Samonosná konstrukce pláště z pozinkované ocelové desky, ve standardu nalakované epoxy-polyesterovou bílou barvou RAL9016. Jiné barvy i nerez ocel jsou dostupné na vyžádání.
- Proud vzduchu u Invisair sleduje přímou linii od vzduchové mřížky až do výpusti. Místo pro vstup uvnitř přepážky nebo sloupce by mělo být navrženo s vhodnou mřížkou poskytnutou jiným výrobcem.
- Výstupní lopatky z eloxovaného hliníku s profilem ve tvaru křídla, nastavitelné od 0 do 15 stupňů na každou stranu.
- Odstředivé ventilátory s dvojitým nasáváním poháněné motorem s vnějším rotorem a nízkou hlučností. 5 rychlostní péřina. EC modely vybaveny ventilátory s velmi nízkou energetickou spotřebou.
- Zahrnuje pouze topnou dx cívku s nainstalovanými teplotními čidly.
- Advanced Plug&Play control. Includes: Advanced PRO control with integrated LCD screen, door contact, 7m RJ11 cable and remote control. With integrated functions: door delay (configurable); operation, alarm and maintenance warning signals; and multiple digital inputs that modify the curtain's operation.
- Includes protective varnish for the electronic board and control.
- DX 1:1:
Připravena pro připojení k venkovní inverterové jednotce tepelného čerpadla DAIKIN (R32) a expanzním ventil není součástí, zákazník by si jej měl zakoupit sám. Je vyžadována souprava rozhraní DAIKIN DX přizpůsobená pro vzduchovou clonu programovatelné ovládání.
- DX VRV:
Připravena pro připojení k venkovní inverterové jednotce tepelného čerpadla DAIKIN (R410A) a expanzním ventil není součástí, zákazník by si jej měl zakoupit sám. Je vyžadována souprava rozhraní DAIKIN VRV přizpůsobená pro vzduchovou clonu programovatelné ovládání.

Specifikace

50Hz

Tepelné čerpadlo - DX 1:1

Model	(m³/h)	(m)
IECG 1000 DX10-DA	-	
IECG 1500 DX13-DA	5/8" - 3/8"	
IECG 1500 DX15-DA	5/8" - 3/8"	
IECG 2000 DX22-DA	3/4" - 3/8"	
IECG 2500 DX25-DA	3/4" - 3/8"	
IECG 2500 DX29-DA	7/8" - 1/2"	
IECG 3000 DX34-DA	7/8" - 1/2"	

Tepelné čerpadlo - VRV

Model	(m³/h)	(m)
IECG 1000 VRV10-DA	-	
IECG 1500 VRV13-DA	5/8" - 3/8"	
IECG 1500 VRV15-DA	5/8" - 3/8"	
IECG 2000 VRV20-DA	3/4" - 3/8"	
IECG 2000 VRV24-DA	3/4" - 3/8"	
IECG 2500 VRV25-DA	3/4" - 3/8"	
IECG 2500 VRV29-DA	7/8" - 3/8"	
IECG 3000 VRV29-DA	-	



Tepelné čerpadlo - VRV

Model	(m ³ /h)	(m)
IECG 3000 VRV34-DA	-	

60Hz

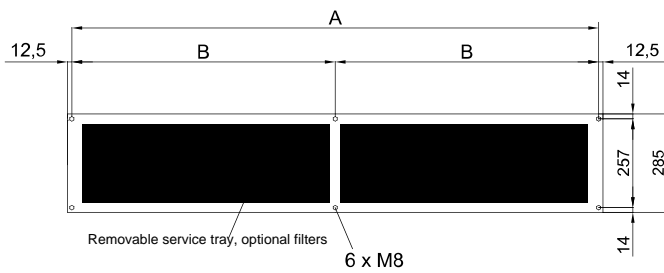
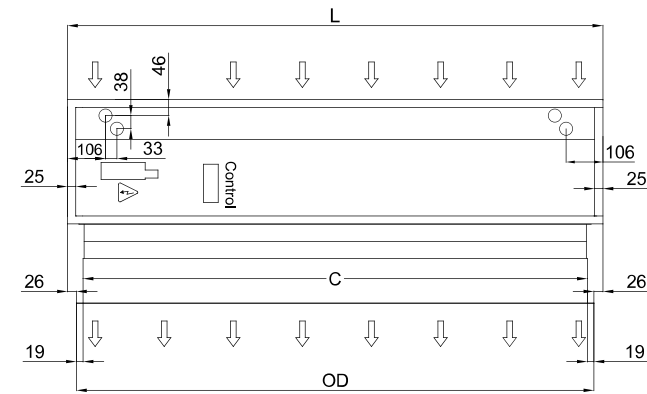
Tepelné čerpadlo - DX 1:1

Model	(m ³ /h)	(m)
IECG 1000 DX10-DA	-	
IECG 1500 DX13-DA	5/8" - 3/8"	
IECG 1500 DX15-DA	5/8" - 3/8"	
IECG 2000 DX22-DA	3/4" - 3/8"	
IECG 2500 DX25-DA	3/4" - 3/8"	
IECG 2500 DX29-DA	7/8" - 1/2"	
IECG 3000 DX34-DA	7/8" - 1/2"	

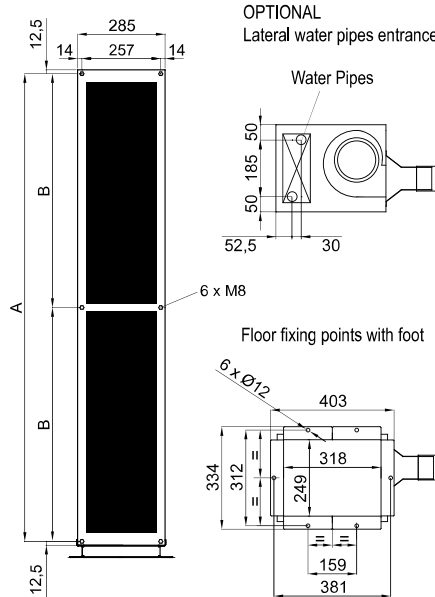
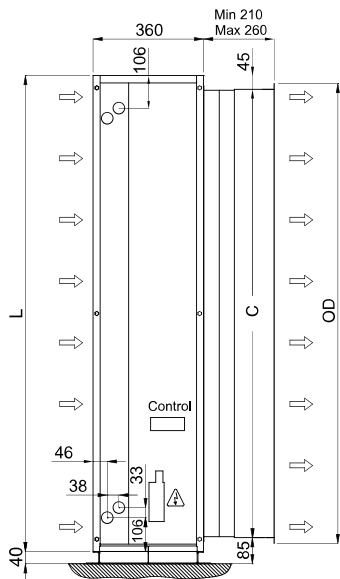
Tepelné čerpadlo - VRV

Model	(m ³ /h)	(m)
IECG 1000 VRV10-DA	-	
IECG 1500 VRV13-DA	5/8" - 3/8"	
IECG 1500 VRV15-DA	5/8" - 3/8"	
IECG 2000 VRV20-DA	3/4" - 3/8"	
IECG 2000 VRV24-DA	3/4" - 3/8"	
IECG 2500 VRV25-DA	3/4" - 3/8"	
IECG 2500 VRV29-DA	7/8" - 3/8"	
IECG 3000 VRV29-DA	-	
IECG 3000 VRV34-DA	-	

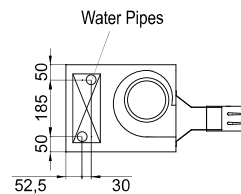
Rozměry



Invisair	L	A	B	C	OD
1000	1050	1025	-	961	998
1500	1550	1525	762,5	1461	1498
2000	2055	2030	1015	1961	1998
2500	2555	2530	1265	2461	2498
3000	3000	2975	1487,5	2961	2998



OPTIONAL
Lateral water pipes entrance



Standard Installation
(Vertical left side)

