



Vlastnosti

Vzduchová clona Dam s fotokatalytickou technologií Kleenfan, která dezinfikuje a čistí vzduch. Určena pro komerční a průmyslové dveře



- Technologie Kleenfan s fotokatalytickými dezinfekčními ventilátory. Oxid titaničitý na turbíně generuje při dlouhodobém UVA záření reaktivní formy kyslíku (ROS) a prostřednictvím oxidačních/redukčních reakcí tak dochází k eliminaci široké škály patogenních mikroorganismů (virů a bakterií). Dochází k mineralizaci většiny znečišťujících látek přítomných v městských oblastech, produkovaných vozidly a průmyslem (NOx, SOx, COx, formaldehydy, tuhé organické látky atd.).
- Samonosná konstrukce pláště z pozinkované ocelové desky, ve standardu nalakované epoxypolyesterovou bílou barvou RAL9016. Jiné barvy i nerez ocel jsou dostupné na vyžádání.
- Přední panel s možností izpisobení a zahrnutí osobních log, cedulí, grafických designů, obrázků, atd.
- Původní plochy umístěny za předním panelem. Nevyžadují údržbu.
- Výstupní lopatky z eloxovaného hliníku s profilem ve tvaru křídla, nastavitelné od 0 do 15 stupňů na každou stranu.
- EC odstředivé ventilátory s dvojitou vstupní mřížkou poháněné motorem s vnějším rotorem a nízkou hladinou hluku, s úspornými ventilátory s velmi nízkou spotřebou.
- Typ "P" s topnou spirálou Typ "E" s elektrickými stíněnými součástkami, těmi úrovněmi s integrovanou regulací. Typ "A" bez ohřevu, pouze vzduch. Doplňkové rozšíření o DX cívku.
- Advanced Plug&Play control. Includes: Advanced PRO control with LCD display and integrated thermostat, door contact, 7m RJ11 cable and remote control. Optional: intelligent Clever Pro Control (automatic, programmable, ModBus for PLC, timer, etc.)

Specifikace

50Hz

Neohřevaná		
Model	(m³/h)	(m)
DAM ECM 1000 A FC	2,5-3,8	
DAM ECM 1500 A FC	2,5-3,8	
DAM ECM 2000 A FC	2,5-3,8	
DAM ECM 2500 A FC	2,5-3,8	
DAM ECM 3000 A FC	2,5-3,8	
DAM ECG 1000 A FC	3-4,2	
DAM ECG 1500 A FC	3-4,2	
DAM ECG 2000 A FC	3-4,2	
DAM ECG 2500 A FC	3-4,2	
DAM ECG 3000 A FC	3-4,2	

Elektrický ohřev			
Model	(m³/h)	(kW)	(m)
DAM ECM 1000 E FC	2,5-3,8		
DAM ECM 1500 E FC	2,5-3,8		
DAM ECM 2000 E FC	2,5-3,8		
DAM ECM 2500 E FC	2,5-3,8		
DAM ECM 3000 E FC	2,5-3,8		
DAM ECG 1000 E FC	3-4,2		
DAM ECG 1500 E FC	3-4,2		
DAM ECG 2000 E FC	3-4,2		



**Elektrický ohřev**

Model	(m <sup>3</sup> /h)	(kW)	(m)
DAM ECG 2500 E FC	3-4,2		
DAM ECG 3000 E FC	3-4,2		

**Ohřev vodou**

Model	(m <sup>3</sup> /h)	(m)	(kW)	(kW)	(kW)
DAM ECM 1000 P86 FC	-				
DAM ECM 1500 P86 FC	-				
DAM ECM 2000 P86 FC	-				
DAM ECM 2500 P86 FC	-				
DAM ECM 3000 P86 FC	-				
DAM ECG 1000 P86 FC	-				
DAM ECG 1500 P86 FC	-				
DAM ECG 2000 P86 FC	-				
DAM ECG 2500 P86 FC	-				
DAM ECG 3000 P86 FC	-				
DAM ECM 1000 P64 FC	-				
DAM ECM 1500 P64 FC	-				
DAM ECM 2000 P64 FC	-				
DAM ECM 2500 P64 FC	-				
DAM ECM 3000 P64 FC	-				
DAM ECG 1000 P64 FC	-				
DAM ECG 1500 P64 FC	-				
DAM ECG 2000 P64 FC	-				
DAM ECG 2500 P64 FC	-				
DAM ECG 3000 P64 FC	-				
DAM ECM 1000 P54 FC	8.74				
DAM ECM 1500 P54 FC	14.71				
DAM ECM 2000 P54 FC	19.13				
DAM ECM 2500 P54 FC	24.95				
DAM ECM 3000 P54 FC	30.54				
DAM ECG 1000 P54 FC	11.5				
DAM ECG 1500 P54 FC	17.86				
DAM ECG 2000 P54 FC	25.24				
DAM ECG 2500 P54 FC	31.38				
DAM ECG 3000 P54 FC	37.16				

60Hz

**Neohřívaná**

Model	(m <sup>3</sup> /h)	(m)
DAM ECM 1000 A FC	2,5-3,8	
DAM ECM 1500 A FC	2,5-3,8	
DAM ECM 2000 A FC	2,5-3,8	
DAM ECM 2500 A FC	2,5-3,8	
DAM ECM 3000 A FC	2,5-3,8	
DAM ECG 1000 A FC	3-4,2	
DAM ECG 1500 A FC	3-4,2	



Neohříváná

Model	(m³/h)	(m)
DAM ECG 2000 A FC	3-4,2	
DAM ECG 2500 A FC	3-4,2	
DAM ECG 3000 A FC	3-4,2	

Elektrický ohřev

Model	(m³/h)	(kW)	(m)
DAM ECM 1000 E FC	2,5-3,8		
DAM ECM 1500 E FC	2,5-3,8		
DAM ECM 2000 E FC	2,5-3,8		
DAM ECM 2500 E FC	2,5-3,8		
DAM ECM 3000 E FC	2,5-3,8		
DAM ECG 1000 E FC	3-4,2		
DAM ECG 1500 E FC	3-4,2		
DAM ECG 2000 E FC	3-4,2		
DAM ECG 2500 E FC	3-4,2		
DAM ECG 3000 E FC	3-4,2		

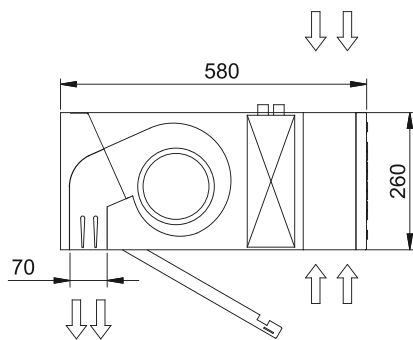
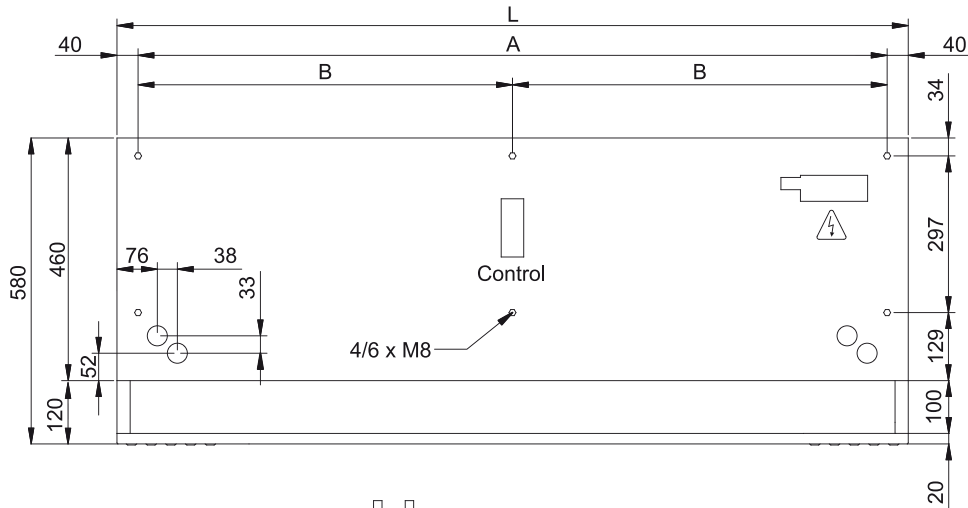
Ohřev vodou

Model	(m³/h)	(m)	(kW)	(kW)	(kW)
DAM ECM 1000 P86 FC	-				
DAM ECM 1500 P86 FC	-				
DAM ECM 2000 P86 FC	-				
DAM ECM 2500 P86 FC	-				
DAM ECM 3000 P86 FC	-				
DAM ECG 1000 P86 FC	-				
DAM ECG 1500 P86 FC	-				
DAM ECG 2000 P86 FC	-				
DAM ECG 2500 P86 FC	-				
DAM ECG 3000 P86 FC	-				
DAM ECM 1000 P64 FC	-				
DAM ECM 1500 P64 FC	-				
DAM ECM 2000 P64 FC	-				
DAM ECM 2500 P64 FC	-				
DAM ECM 3000 P64 FC	-				
DAM ECG 1000 P64 FC	-				
DAM ECG 1500 P64 FC	-				
DAM ECG 2000 P64 FC	-				
DAM ECG 2500 P64 FC	-				
DAM ECG 3000 P64 FC	-				
DAM ECM 1000 P54 FC	8.74				
DAM ECM 1500 P54 FC	14.71				
DAM ECM 2000 P54 FC	19.13				
DAM ECM 2500 P54 FC	24.95				
DAM ECM 3000 P54 FC	30.54				
DAM ECG 1000 P54 FC	11.5				
DAM ECG 1500 P54 FC	17.86				
DAM ECG 2000 P54 FC	25.24				

Ohřev vodou

Model	(m <sup>3</sup> /h)	(m)	(kW)	(kW)	(kW)
DAM ECG 2500 P54 FC	31.38				
DAM ECG 3000 P54 FC	37.16				

Rozměry



L	A	B
1000	920	-
1500	1420	710
2000	1920	960
2500	2420	1210
3000	2920	1460