

Vlastnosti



- Vzduchová clona s energeticky úsporným tepelným čerpadlem: Až 70% snížení nákladů a emisí CO2 (režim vytápění).
- Samonosná konstrukce pláště z pozinkované ocelové desky, ve standardu nalakované epoxy-polyesterovou bílou barvou RAL9016. Jiné barvy i nerez ocel jsou dostupné na vyžádání.
- Přední panel s možností přizpůsobení a zahnutí osobních log, cedulí, grafických designů, obrázků, atd.
- Původní plochy umístěny za předním panelem. Nevyžadují údržbu.
- Výstupní lopatky z eloxovaného hliníku s profilem ve tvaru křídla, nastavitelné od 0 do 15 stupňů na každou stranu.
- Odstředivé ventilátory s dvojitým nasáváním poháněné motorem s vnějším rotorem a nízkou hlučností. 5 rychlostní péřina. EC modely vybaveny ventilátory s velmi nízkou energetickou spotřebou.
- Zahrnuje pouze topnou dx cívku s nainstalovanými teplotními čidly.
- Řídící panel Plug&Play CS-5DX-NE sloužící DX s 5 rychlostním péřinám a 7m telefonním kabelem jsou součástí.
- DX 1:1:
Připravena pro připojení k venkovní inverterové jednotce tepelného čerpadla HITACHI (R410A). Je vyžadována souprava rozhraní HITACHI DX přizpůsobená pro vzduchovou clonu s expanzním ventilem a programovatelné ovládání.
- DX VRF:
Připravena pro připojení k venkovní inverterové jednotce tepelného čerpadla HITACHI (R410A). Je vyžadována souprava rozhraní HITACHI VRF přizpůsobená pro vzduchovou clonu s expanzním ventilem a programovatelné ovládání.

Specifikace

50Hz

Tepelné čerpadlo - DX 1:1				
Model	Jmenovitý průtok (m³/h)	Venkovní jednotka 230Vx1	Venkovní jednotka 400Vx3	Doporučená výška instalace (m)
DAM ECM 1000 DX8-HI	1640	RAS-3HVNC1	-	2,5-3,8
DAM ECM 1500 DX11-HI	2460	RAS-4HVNC1E	RAS-4HNC1E	2,5-3,8
DAM ECM 2000 DX16-HI	3280	RAS-6HVNC1E	RAS-6HNC1E	2,5-3,8
DAM ECM 2500 DX21-HI	4100	-	RAS-8HNCE	2,5-3,8
DAM ECM 3000 DX26-HI	4920	-	RAS-10HNCE	2,5-3,8
DAM ECG 1000 DX8-HI	2190	RAS-3HVNC1	-	3-4,2
DAM ECG 1500 DX13-HI	2920	RAS-5HVNC1E	RAS-5HNC1E	3-4,2
DAM ECG 1500 DX15-HI	2920	RAS-6HVNC1E	RAS-6HNC1E	3-4,2
DAM ECG 2000 DX22-HI	4380	-	RAS-8HNCE	3-4,2
DAM ECG 2500 DX22-HI	5110	-	RAS-8HNCE	3-4,2
DAM ECG 2500 DX28-HI	5110	-	RAS-10HNCE	3-4,2
DAM ECG 3000 DX28-HI	5840	-	RAS-10HNCE	3-4,2

Tepelné čerpadlo - VRF		
Model	Jmenovitý průtok (m³/h)	Doporučená výška instalace (m)
DAM ECM 1000 VRF8-HI	1640	2,5-3,8
DAM ECM 1500 VRF12-HI	2460	2,5-3,8
DAM ECM 2000 VRF16-HI	3280	2,5-3,8
DAM ECM 2000 VRF19-HI	3280	2,5-3,8
DAM ECM 2500 VRF21-HI	4100	2,5-3,8
DAM ECM 2500 VRF24-HI	4100	2,5-3,8
DAM ECM 3000 VRF26-HI	4920	2,5-3,8



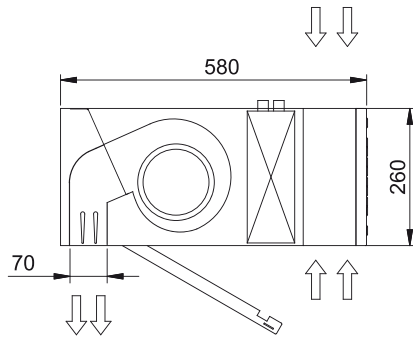
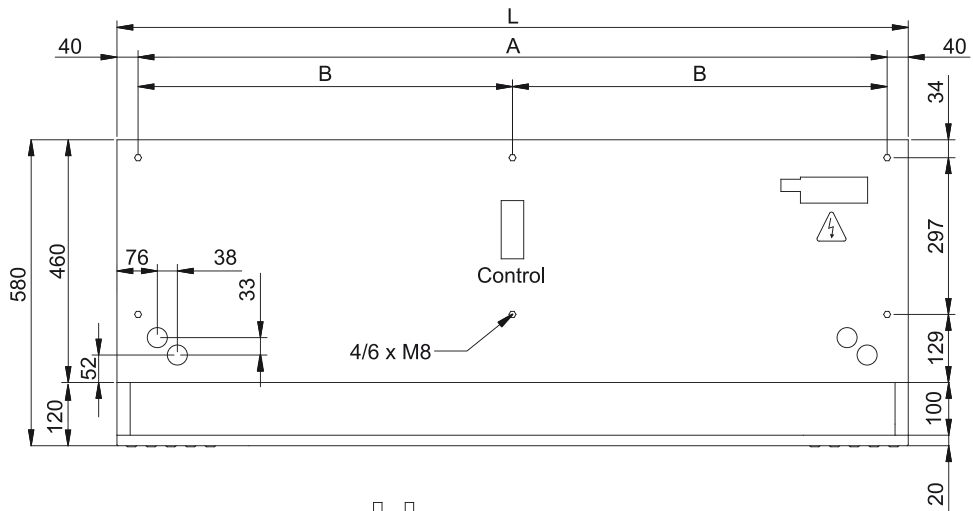
Tepelné čerpadlo - VRF		
Model	Jmenovitý průtok (m ³ /h)	Doporučená výška instalace (m)
DAM ECG 1000 VRF10-HI	2190	3-4,2
DAM ECG 1500 VRF13-HI	2920	3-4,2
DAM ECG 1500 VRF15-HI	2920	3-4,2
DAM ECG 2000 VRF20-HI	4380	3-4,2
DAM ECG 2000 VRF24-HI	4380	3-4,2
DAM ECG 2500 VRF25-HI	5110	3-4,2
DAM ECG 2500 VRF29-HI	5110	3-4,2
DAM ECG 3000 VRF29-HI	5840	3-4,2

60Hz

Tepelné čerpadlo - DX 1:1				
Model	Jmenovitý průtok (m ³ /h)	Venkovní jednotka 230Vx1	Venkovní jednotka 400Vx3	Doporučená výška instalace (m)
DAM ECM 1000 DX8-HI	1640	RAS-3HVNC1	-	2,5-3,8
DAM ECM 1500 DX11-HI	2460	RAS-4HVNC1E	RAS-4HNC1E	2,5-3,8
DAM ECM 2000 DX16-HI	3280	RAS-6HVNC1E	RAS-6HNC1E	2,5-3,8
DAM ECM 2500 DX21-HI	4100	-	RAS-8HNCE	2,5-3,8
DAM ECM 3000 DX26-HI	4920	-	RAS-10HNCE	2,5-3,8
DAM ECG 1000 DX8-HI	2190	RAS-3HVNC1	-	3-4,2
DAM ECG 1500 DX13-HI	2920	RAS-5HVNC1E	RAS-5HNC1E	3-4,2
DAM ECG 1500 DX15-HI	2920	RAS-6HVNC1E	RAS-6HNC1E	3-4,2
DAM ECG 2000 DX22-HI	4380	-	RAS-8HNCE	3-4,2
DAM ECG 2500 DX22-HI	5110	-	RAS-8HNCE	3-4,2
DAM ECG 2500 DX28-HI	5110	-	RAS-10HNCE	3-4,2
DAM ECG 3000 DX28-HI	5840	-	RAS-10HNCE	3-4,2

Tepelné čerpadlo - VRF		
Model	Jmenovitý průtok (m ³ /h)	Doporučená výška instalace (m)
DAM ECM 1000 VRF8-HI	1640	2,5-3,8
DAM ECM 1500 VRF12-HI	2460	2,5-3,8
DAM ECM 2000 VRF16-HI	3280	2,5-3,8
DAM ECM 2000 VRF19-HI	3280	2,5-3,8
DAM ECM 2500 VRF21-HI	4100	2,5-3,8
DAM ECM 2500 VRF24-HI	4100	2,5-3,8
DAM ECM 3000 VRF26-HI	4920	2,5-3,8
DAM ECG 1000 VRF10-HI	2190	3-4,2
DAM ECG 1500 VRF13-HI	2920	3-4,2
DAM ECG 1500 VRF15-HI	2920	3-4,2
DAM ECG 2000 VRF20-HI	4380	3-4,2
DAM ECG 2000 VRF24-HI	4380	3-4,2
DAM ECG 2500 VRF25-HI	5110	3-4,2
DAM ECG 2500 VRF29-HI	5110	3-4,2
DAM ECG 3000 VRF29-HI	5840	3-4,2

Rozměry



L	A	B
1000	920	-
1500	1420	710
2000	1920	960
2500	2420	1210
3000	2920	1460