

## Vlastnosti



- Vzduchová clona s energeticky úsporným tepelným čerpadlem: Až 70% snížení nákladů a emisí CO<sub>2</sub> (režim vytápění).
- Samonosná konstrukce pláště z pozinkované ocelové desky, připraveno k instalaci zapuštění do podhledu.
- Vzduchová mřížka (bez údržby) vyrobená z hliníkových profilů a vyfukovací trysky, integrována do jediného rámu v bílé barvě RAL 9016. Jiné barvy jsou dostupné na vyžádání. Včetně vnitřního předfiltru.
- Výstupní lopatky z eloxovaného hliníku s profilem ve tvaru křídla, nastavitelné v obou směrech.
- Odstředivé ventilátory s dvojitým nasáváním poháněné motorem s vnějším rotorem a nízkou hlučností. 5 rychlostní péřina. EC modely vybaveny ventilátory s velmi nízkou energetickou spotřebou.
- Včetně vnitřního předfiltru.
- Řídící panel Plug&Play CS-5DX-NE sloužící DX s 5 rychlostním péřinám a 7m telefonním kabelem jsou součástí.
- DX 1:1:  
Připravena pro připojení k venkovní inverterové jednotce tepelného čerpadla TOSHIBA (R410A) s expanzním ventilem. Je vyžadována souprava rozhraní TOSHIBA DX příslušená pro vzduchovou clonu a programovatelné ovládání.
- DX VRF:  
Připravena pro připojení k venkovní inverterové jednotce tepelného čerpadla TOSHIBA VRF (R410A), není zahrnuto, zákazník si musí dokoupit sám. Je vyžadována souprava rozhraní TOSHIBA VRF příslušená pro vzduchovou clonu, programovatelné ovládání.

## Specifikace

50Hz

Model	Jmenovitý průtok (m <sup>3</sup> /h)	Tepelné čerpadlo - DX 1:1		Doporučená výška instalace (m)
		Venkovní jednotka 230Vx1	Venkovní jednotka 400Vx3	
RECM 1500 DX11-TO	2460	RAV-GM1101ATP-E	RAV-GM1101AT8P-E	2,5-3,8
RECM 2000 DX16-TO	3280	RAV-GM1601ATP-E	RAV-GM1601AT8P-E	2,5-3,8
RECM 2000 DX19-TO	3280	-	RAV-GM2201AT8-E	2,5-3,8
RECM 2500 DX21-TO	4100	-	RAV-GM2201AT8-E	2,5-3,8
RECM 2500 DX24-TO	4100	-	RAV-GM2801AT8-E	2,5-3,8
RECG 1000 DX10-TO	2190	RAV-GM1101ATP-E	RAV-GM1101AT8P-E	3-4,2
RECG 1500 DX15-TO	2920	RAV-GM1601ATP-E	RAV-GM1601AT8P-E	3-4,2
RECG 1500 DX13-TO	2920	RAV-GM1401ATP-E	RAV-GM1401AT8P-E	3-4,2
RECG 2000 DX22-TO	4380	-	RAV-GM2201AT8-E	3-4,2
RECG 2000 DX24-TO	4380	-	RAV-GM2801AT8-E	3-4,2
RECG 2500 DX27-TO	5110	-	RAV-GM2801AT8-E	3-4,2
RECG 2500 DX22-TO	5110	-	RAV-GM2201AT8-E	3-4,2

Model	Jmenovitý průtok (m <sup>3</sup> /h)	Tepelné čerpadlo - VRF	
		Doporučená výška instalace (m)	
RECM 1500 VRF12-TO	2460	2,5-3,8	
RECM 2000 VRF16-TO	3280	2,5-3,8	
RECM 2000 VRF19-TO	3280	2,5-3,8	
RECM 2500 VRF21-TO	4100	2,5-3,8	
RECM 2500 VRF24-TO	4100	2,5-3,8	
RECG 1000 VRF10-TO	2190	3-4,2	
RECG 1500 VRF13-TO	2920	3-4,2	
RECG 1500 VRF15-TO	2920	3-4,2	



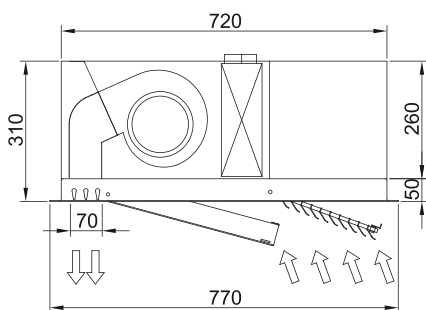
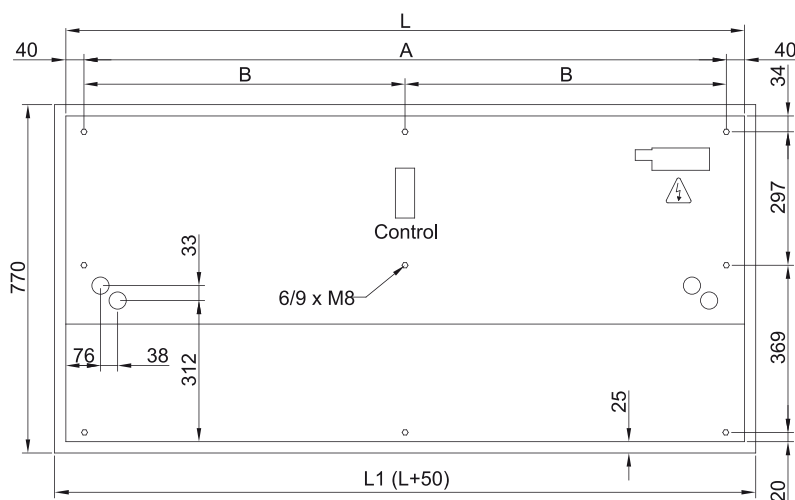
Tepelné čerpadlo - VRF		
Model	Jmenovitý průtok (m <sup>3</sup> /h)	Doporučená výška instalace (m)
RECG 2000 VRF20-TO	4380	3-4,2
RECG 2000 VRF24-TO	4380	3-4,2
RECG 2500 VRF25-TO	5110	3-4,2
RECG 2500 VRF29-TO	5110	3-4,2

60Hz

Tepelné čerpadlo - DX 1:1				
Model	Jmenovitý průtok (m <sup>3</sup> /h)	Venkovní jednotka 230Vx1	Venkovní jednotka 400Vx3	Doporučená výška instalace (m)
RECM 1500 DX11-TO	2460	RAV-GM1101ATP-E	RAV-GM1101AT8P-E	2,5-3,8
RECM 2000 DX16-TO	3280	RAV-GM1601ATP-E	RAV-GM1601AT8P-E	2,5-3,8
RECM 2000 DX19-TO	3280	-	RAV-GM2201AT8-E	2,5-3,8
RECM 2500 DX21-TO	4100	-	RAV-GM2201AT8-E	2,5-3,8
RECM 2500 DX24-TO	4100	-	RAV-GM2801AT8-E	2,5-3,8
RECG 1000 DX10-TO	2190	RAV-GM1101ATP-E	RAV-GM1101AT8P-E	3-4,2
RECG 1500 DX15-TO	2920	RAV-GM1601ATP-E	RAV-GM1601AT8P-E	3-4,2
RECG 1500 DX13-TO	2920	RAV-GM1401ATP-E	RAV-GM1401AT8P-E	3-4,2
RECG 2000 DX22-TO	4380	-	RAV-GM2201AT8-E	3-4,2
RECG 2000 DX24-TO	4380	-	RAV-GM2801AT8-E	3-4,2
RECG 2500 DX27-TO	5110	-	RAV-GM2801AT8-E	3-4,2
RECG 2500 DX22-TO	5110	-	RAV-GM2201AT8-E	3-4,2

Tepelné čerpadlo - VRF		
Model	Jmenovitý průtok (m <sup>3</sup> /h)	Doporučená výška instalace (m)
RECM 1500 VRF12-TO	2460	2,5-3,8
RECM 2000 VRF16-TO	3280	2,5-3,8
RECM 2000 VRF19-TO	3280	2,5-3,8
RECM 2500 VRF21-TO	4100	2,5-3,8
RECM 2500 VRF24-TO	4100	2,5-3,8
RECG 1000 VRF10-TO	2190	3-4,2
RECG 1500 VRF13-TO	2920	3-4,2
RECG 1500 VRF15-TO	2920	3-4,2
RECG 2000 VRF20-TO	4380	3-4,2
RECG 2000 VRF24-TO	4380	3-4,2
RECG 2500 VRF25-TO	5110	3-4,2
RECG 2500 VRF29-TO	5110	3-4,2

Rozměry



	L	L1	A	B
Recessed Windbox 1000	1000	1050	920	-
Recessed Windbox 1500	1500	1550	1420	710
Recessed Windbox 2000	2000	1550	1920	960
Recessed Windbox 2500	2500	2550	2420	1210