

Vlastnosti



- Vzduchová clona s energeticky úsporným tepelným čerpadlem: Až 70% snížení náklad? a emisí CO2 (režim vytápění).
- Samonosná konstrukce pláště z pozinkované ocelové desky, ve standardu nalakované epoxy-polyesterovou bílou barvou RAL9016. Jiné barvy ?i nerez ocel jsou dostupné na vyžádání.
- Mikroperforovaná vstupní mřížka s filtrační funkcí a snadnou údržbou. V?etn? vnitřního p?edfiltru.
- Výstupní lopatky z eloxovaného hliníku s profilem ve tvaru k?ídla, nastavitelné od 0 do 15 stup?? na každou stranu.
- Odst?edivé ventilátory s dvojitým nasáváním pohán?né motorem s vn?jším rotorem a nízkou hlu?ností. 5rychlostní p?epína?. EC modely vybaveny ventilátory s velmi nízkou energetickou spot?ebou.
- V?etn? vnitřního p?edfiltru.
- Advanced Plug&Play control. Includes: Advanced PRO control with integrated LCD screen, door contact, 7m RJ11 cable and remote control. With integrated functions: door delay (configurable); operation, alarm and maintenance warning signals; and multiple digital inputs that modify the curtain's operation.
- Includes protective varnish for the electronic board and control.
- DX 1:1:
P?ipravena pro p?ipojení k venkovní inverterové jednotce tepelného čerpadla DAIKIN (R32) a expanzním ventil není sou?ástí, zákazník by si jej m?l zakoupit sám. Je vyžadována souprava rozhraní DAIKIN DX p?izp?sobená pro vzduchovou clonu programovatelné ovládání.
- DX VRV:
P?ipravena pro p?ipojení k venkovní inverterové jednotce tepelného čerpadla DAIKIN (R410A) a expanzním ventil není sou?ástí, zákazník by si jej m?l zakoupit sám. Je vyžadována souprava rozhraní DAIKIN VRV p?izp?sobená pro vzduchovou clonu programovatelné ovládání.

Specifikace

50Hz

Tepelné čerpadlo - DX 1:1

Model	(m ³ /h)	(m)
RECM 1500 DX12-DA	5/8" - 3/8"	
RECM 2000 DX16-DA	5/8" - 3/8"	
RECM 2500 DX21-DA	3/4" - 3/8"	
RECM 2500 DX24-DA	3/4" - 3/8"	
RECG 1000 DX10-DA	5/8" - 3/8"	
RECG 1500 DX15-DA	5/8" - 3/8"	
RECG 1500 DX13-DA	5/8" - 3/8"	
RECG 2000 DX22-DA	3/4" - 3/8"	
RECG 2500 DX25-DA	3/4" - 3/8"	
RECG 2500 DX29-DA	7/8" - 1/2"	

Tepelné čerpadlo - VRV

Model	(m ³ /h)	(m)
RECM 1000 VRV8-DA	5/8" - 3/8"	
RECM 1500 VRV12-DA	5/8" - 3/8"	
RECM 2000 VRV16-DA	5/8" - 3/8"	
RECM 2000 VRV19-DA	3/4" - 3/8"	
RECM 2500 VRV21-DA	3/4" - 3/8"	
RECM 2500 VRV24-DA	3/4" - 3/8"	
RECG 1000 VRV10-DA	5/8" - 3/8"	



Tepelné čerpadlo - VRV

Model	(m ³ /h)	(m)
RECG 1500 VRV13-DA	5/8" - 3/8"	
RECG 1500 VRV15-DA	5/8" - 3/8"	
RECG 2000 VRV20-DA	3/4" - 3/8"	
RECG 2000 VRV24-DA	3/4" - 3/8"	
RECG 2500 VRV25-DA	3/4" - 3/8"	
RECG 2500 VRV29-DA	7/8" - 3/8"	

60Hz

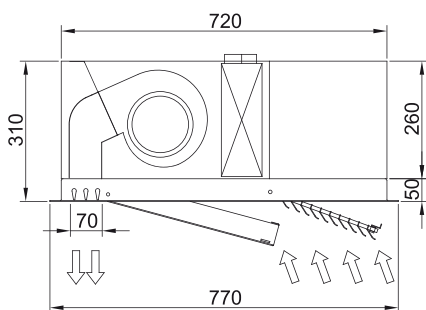
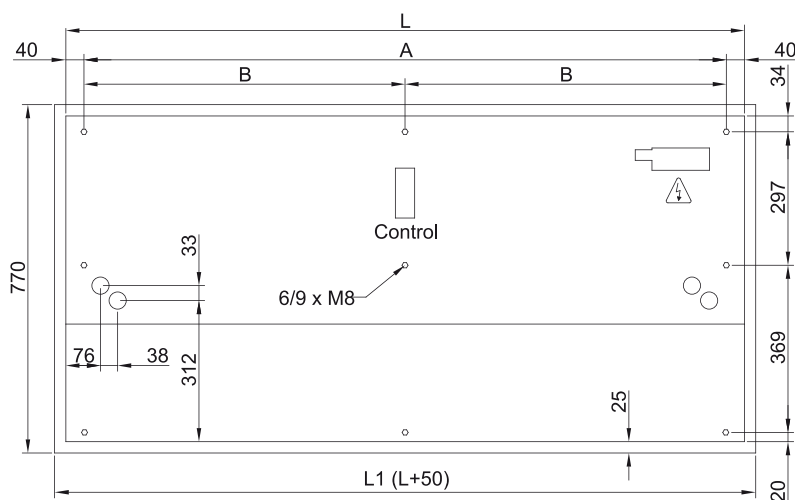
Tepelné čerpadlo - DX 1:1

Model	(m ³ /h)	(m)
RECM 1500 DX12-DA	5/8" - 3/8"	
RECM 2000 DX16-DA	5/8" - 3/8"	
RECM 2500 DX21-DA	3/4" - 3/8"	
RECM 2500 DX24-DA	3/4" - 3/8"	
RECG 1000 DX10-DA	5/8" - 3/8"	
RECG 1500 DX15-DA	5/8" - 3/8"	
RECG 1500 DX13-DA	5/8" - 3/8"	
RECG 2000 DX22-DA	3/4" - 3/8"	
RECG 2500 DX25-DA	3/4" - 3/8"	
RECG 2500 DX29-DA	7/8" - 1/2"	

Tepelné čerpadlo - VRV

Model	(m ³ /h)	(m)
RECM 1000 VRV8-DA	5/8" - 3/8"	
RECM 1500 VRV12-DA	5/8" - 3/8"	
RECM 2000 VRV16-DA	5/8" - 3/8"	
RECM 2000 VRV19-DA	3/4" - 3/8"	
RECM 2500 VRV21-DA	3/4" - 3/8"	
RECM 2500 VRV24-DA	3/4" - 3/8"	
RECG 1000 VRV10-DA	5/8" - 3/8"	
RECG 1500 VRV13-DA	5/8" - 3/8"	
RECG 1500 VRV15-DA	5/8" - 3/8"	
RECG 2000 VRV20-DA	3/4" - 3/8"	
RECG 2000 VRV24-DA	3/4" - 3/8"	
RECG 2500 VRV25-DA	3/4" - 3/8"	
RECG 2500 VRV29-DA	7/8" - 3/8"	

Rozměry



	L	L1	A	B
Recessed Windbox 1000	1000	1050	920	-
Recessed Windbox 1500	1500	1550	1420	710
Recessed Windbox 2000	2000	1550	1920	960
Recessed Windbox 2500	2500	2550	2420	1210