

## Vlastnosti



- Vzduchová clona s energeticky úsporným tepelným čerpadlem: Až 70% snížení nákladů a emisí CO<sub>2</sub> (režim vytápění).
- Samonosná konstrukce pláště z pozinkované ocelové desky, připraveno k instalaci zapuštění do podhledu.
- Vzduchová mřížka (bez údržby) vyrobená z hliníkových profilů a vyfukovací trysky, integrována do jediného rámu v bílé barvě RAL 9016. Jiné barvy jsou dostupné na vyžádání. Včetně vnitřního předfiltru.
- Výstupní lopatky z eloxovaného hliníku s profilem ve tvaru křídla, nastavitelné v obou směrech.
- Odstředivé ventilátory s dvojitým nasáváním poháněné motorem s vnějším rotorem a nízkou hlučností. 5 rychlostní péřina. EC modely vybaveny ventilátory s velmi nízkou energetickou spotřebou.
- Včetně vnitřního předfiltru.
- Řídící panel Plug&Play CS-5DX-NE sloužící DX s 5 rychlostním péřinám a 7m telefonním kabelem jsou součástí.
- DX 1:1:  
Připravena pro připojení k venkovní inverterové jednotce tepelného čerpadla PANASONIC (R410A) s expanzním ventilem. Je vyžadována souprava rozhraní PANASONIC DX přízřsobená pro vzduchovou clonu programovatelné ovládání.
- DX VRF:  
Připravena pro připojení k venkovní inverterové jednotce tepelného čerpadla PANASONIC (R410A). Je vyžadována souprava rozhraní PANASONIC VRF přízřsobená pro vzduchovou clonu s expanzním ventilem a programovatelné ovládání.

## Specifikace

50Hz

Tepelné čerpadlo - DX 1:1				
Model	Jmenovitý průtok (m <sup>3</sup> /h)	Venkovní jednotka 230Vx1	Venkovní jednotka 400Vx3	Doporučená výška instalace (m)
RECM 1500 DX11-PA	2460	U-100PZH3E5	U-100PZH3E8	2,5-3,8
RECM 1500 DX13-PA	2460	U-125PZH3E5	U-125PZH3E8	2,5-3,8
RECM 2000 DX16-PA	3280	U-140PZH3E5	U-140PZH3E8	2,5-3,8
RECM 2500 DX22-PA	4100	-	U-200PZH3E8	2,5-3,8
RECG 1000 DX10-PA	2190	U-100PZH3E5	U-100PZH3E8	3-4,2
RECG 1500 DX14S-PA	2920	U-125PZH3E5	U-125PZH3E8	3-4,2
RECG 1500 DX14E-PA	2920	U-140PZH3E5	U-140PZH3E8	3-4,2
RECG 2000 DX22-PA	4380	-	U-200PZH3E8	3-4,2
RECG 2500 DX28-PA	5110	-	U-250PZH3E8	3-4,2

Tepelné čerpadlo - VRF		
Model	Jmenovitý průtok (m <sup>3</sup> /h)	Doporučená výška instalace (m)
RECM 1500 VRF12-PA	2460	2,5-3,8
RECM 2000 VRF16-PA	3280	2,5-3,8
RECM 2000 VRF19-PA	3280	2,5-3,8
RECM 2500 VRF21-PA	4100	2,5-3,8
RECM 2500 VRF24-PA	4100	2,5-3,8
RECG 1000 VRF10-PA	2190	3-4,2
RECG 1500 VRF13-PA	2920	3-4,2
RECG 1500 VRF15-PA	2920	3-4,2
RECG 2000 VRF20-PA	4380	3-4,2
RECG 2000 VRF24-PA	4380	3-4,2
RECG 2500 VRF25-PA	5110	3-4,2



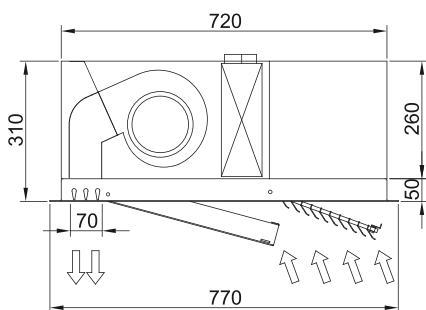
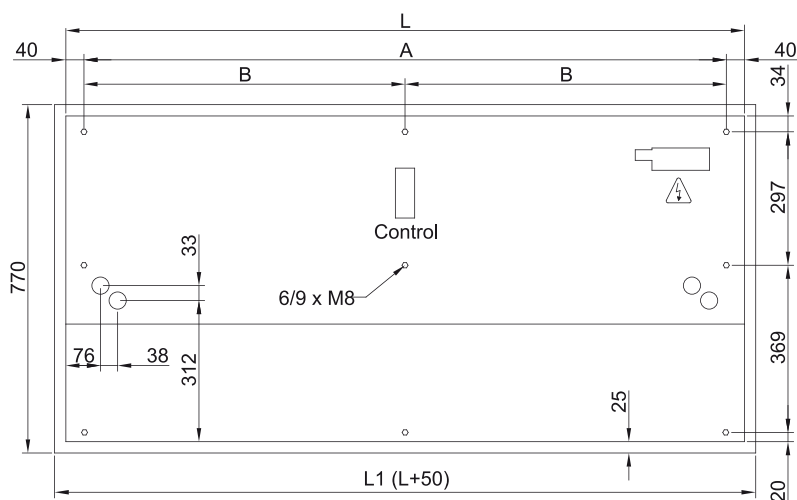
Tepelné čerpadlo - VRF		
Model	Jmenovitý průtok (m <sup>3</sup> /h)	Doporučená výška instalace (m)
RECG 2500 VRF29-PA	5110	3-4,2

60Hz

Tepelné čerpadlo - DX 1:1				
Model	Jmenovitý průtok (m <sup>3</sup> /h)	Venkovní jednotka 230Vx1	Venkovní jednotka 400Vx3	Doporučená výška instalace (m)
RECM 1500 DX11-PA	2460	U-100PZH3E5	U-100PZH3E8	2,5-3,8
RECM 1500 DX13-PA	2460	U-125PZH3E5	U-125PZH3E8	2,5-3,8
RECM 2000 DX16-PA	3280	U-140PZH3E5	U-140PZH3E8	2,5-3,8
RECM 2500 DX22-PA	4100	-	U-200PZH3E8	2,5-3,8
RECG 1000 DX10-PA	2190	U-100PZH3E5	U-100PZH3E8	3-4,2
RECG 1500 DX14S-PA	2920	U-125PZH3E5	U-125PZH3E8	3-4,2
RECG 1500 DX14E-PA	2920	U-140PZH3E5	U-140PZH3E8	3-4,2
RECG 2000 DX22-PA	4380	-	U-200PZH3E8	3-4,2
RECG 2500 DX28-PA	5110	-	U-250PZH3E8	3-4,2

Tepelné čerpadlo - VRF		
Model	Jmenovitý průtok (m <sup>3</sup> /h)	Doporučená výška instalace (m)
RECM 1500 VRF12-PA	2460	2,5-3,8
RECM 2000 VRF16-PA	3280	2,5-3,8
RECM 2000 VRF19-PA	3280	2,5-3,8
RECM 2500 VRF21-PA	4100	2,5-3,8
RECM 2500 VRF24-PA	4100	2,5-3,8
RECG 1000 VRF10-PA	2190	3-4,2
RECG 1500 VRF13-PA	2920	3-4,2
RECG 1500 VRF15-PA	2920	3-4,2
RECG 2000 VRF20-PA	4380	3-4,2
RECG 2000 VRF24-PA	4380	3-4,2
RECG 2500 VRF25-PA	5110	3-4,2
RECG 2500 VRF29-PA	5110	3-4,2

Rozměry



	L	L1	A	B
Recessed Windbox 1000	1000	1050	920	-
Recessed Windbox 1500	1500	1550	1420	710
Recessed Windbox 2000	2000	2050	1920	960
Recessed Windbox 2500	2500	2550	2420	1210