

Vlastnosti



- Vzduchová clona s energeticky úsporným tepelným čerpadlem: Až 70% snížení nákladů a emisí CO2 (režim vytápění).
- Samonosná konstrukce pláště z pozinkované ocelové desky, připraveno k instalaci zapuštění do podhledu.
- Vzduchová mřížka (bez údržby) vyrobená z hliníkových profilů a vyfukovací trysky, integrována do jediného rámu v bílé barvě RAL 9016. Jiné barvy jsou dostupné na vyžádání. Včetně vnitřního předfiltru.
- Výstupní lopatky z eloxovaného hliníku s profilem ve tvaru křídla, nastavitelné v obou směrech.
- Odstředivé ventilátory s dvojitým nasáváním poháněné motorem s vnějším rotorem a nízkou hlučností. 5 rychlostní péřina. EC modely vybaveny ventilátory s velmi nízkou energetickou spotřebou.
- Včetně vnitřního předfiltru.
- Řídící panel Plug&Play CS-5DX-NE sloužící DX s 5 rychlostními péřinami a 7m telefonním kabelem jsou součástí.
- DX 1:1:
"Připravena pro připojení k venkovní invertorové jednotce tepelného čerpadla MITSUBISHI ELECTRIC Standard a Power (R410A) s expanzním ventilem. Není součástí, zákazník musí koupit. Je vyžadována souprava rozhraní MITSUBISHI ELECTRIC DX příslušenství pro vzduchovou clonu a programovatelné ovládání, prosíme o konzultaci."
- DX VRF:
Připravena pro připojení k venkovní invertorové jednotce tepelného čerpadla MITSUBISHI ELECTRIC (R410A). Je vyžadována souprava rozhraní MITSUBISHI ELECTRIC VRF příslušenství pro vzduchovou clonu s expanzním ventilem a programovatelné ovládání.

Specifikace

50Hz

| Tepelné čerpadlo - DX 1:1 | | | | | |
|---------------------------|-------------------------|--------------------------------|--------------------------|--------------------------|-------------|
| Model | Jmenovitý průtok (m³/h) | Doporučená výška instalace (m) | Venkovní jednotka 230Vx1 | Venkovní jednotka 400Vx3 | |
| RECM 1000 DX8-ME | 1640 | 2,5-3,8 | PUZ-ZM71VHA | - | 5/8" - 3/8" |
| RECM 1500 DX11-ME | 2460 | 2,5-3,8 | PUZ-ZM100VKA | PUZ-ZM100YKA | 5/8" - 3/8" |
| RECM 1500 DX13-ME | 2460 | 2,5-3,8 | PUZ-ZM125VKA | PUZ-ZM125YKA | - |
| RECM 2000 DX16-ME | 3280 | 2,5-3,8 | PUZ-ZM140VKA | PUZ-ZM140YKA | 5/8" - 3/8" |
| RECM 2500 DX22-ME | 4100 | 2,5-3,8 | - | PUZ-ZM200YKA | 1" - 3/8" |
| RECM 2500 DX24-ME | 4100 | 2,5-3,8 | - | PUZ-ZM250YKA | 1" - 1/2" |
| RECG 1000 DX10-ME | 2190 | 3-4,2 | PUZ-ZM100VKA | PUZ-ZM100YKA | 5/8" - 3/8" |
| RECG 1500 DX14-ME | 2920 | 3-4,2 | PUZ-ZM125VKA | PUZ-ZM125YKA | 5/8" - 3/8" |
| RECG 2000 DX22-ME | 4380 | 3-4,2 | - | PUZ-ZM200YKA | 1" - 3/8" |
| RECG 2000 DX24-ME | 4380 | 3-4,2 | - | PUZ-ZM250YKA | 1" - 1/2" |
| RECG 2500 DX27-ME | 5110 | 3-4,2 | - | PUZ-ZM250YKA | 1" - 1/2" |

| Tepelné čerpadlo - VRF | | | |
|------------------------|-------------------------|--------------------------------|-------------|
| Model | Jmenovitý průtok (m³/h) | Doporučená výška instalace (m) | |
| RECM 1500 VRF12-ME | 2460 | 2,5-3,8 | 5/8" - 3/8" |
| RECM 2000 VRF16-ME | 3280 | 2,5-3,8 | 5/8" - 3/8" |
| RECM 2000 VRF19-ME | 3280 | 2,5-3,8 | 1" - 3/8" |
| RECM 2500 VRF24-ME | 4100 | 2,5-3,8 | 1" - 1/2" |
| RECM 2500 VRF21-ME | 4100 | 2,5-3,8 | 1" - 3/8" |
| RECG 1000 VRF10-ME | 2190 | 3-4,2 | 5/8" - 3/8" |
| RECG 1500 VRF15-ME | 2920 | 3-4,2 | 5/8" - 3/8" |



Tepelné čerpadlo - VRF

| Model | Jmenovitý průtok (m ³ /h) | Doporučená výška instalace (m) | |
|--------------------|---|-----------------------------------|-------------|
| RECG 1500 VRF13-ME | 2920 | 3-4,2 | 5/8" - 3/8" |
| RECG 2000 VRF24-ME | 4380 | 3-4,2 | 1" - 1/2" |
| RECG 2000 VRF20-ME | 4380 | 3-4,2 | 1" - 3/8" |
| RECG 2500 VRF29-ME | 5110 | 3-4,2 | 1" - 1/2" |
| RECG 2500 VRF25-ME | 5110 | 3-4,2 | 1" - 1/2" |

60Hz

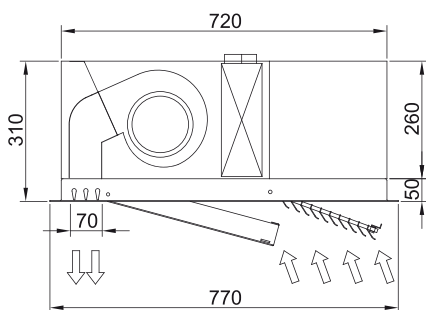
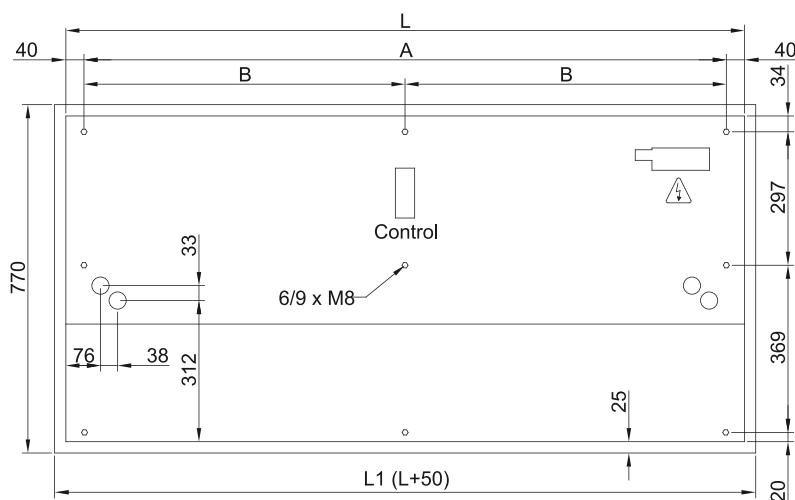
Tepelné čerpadlo - DX 1:1

| Model | Jmenovitý průtok (m ³ /h) | Doporučená výška instalace (m) | Venkovní jednotka 230Vx1 | Venkovní jednotka 400Vx3 | |
|-------------------|---|-----------------------------------|-----------------------------|-----------------------------|-------------|
| RECM 1000 DX8-ME | 1640 | 2,5-3,8 | PUZ-ZM71VHA | - | 5/8" - 3/8" |
| RECM 1500 DX11-ME | 2460 | 2,5-3,8 | PUZ-ZM100VKA | PUZ-ZM100YKA | 5/8" - 3/8" |
| RECM 1500 DX13-ME | 2460 | 2,5-3,8 | PUZ-ZM125VKA | PUZ-ZM125YKA | - |
| RECM 2000 DX16-ME | 3280 | 2,5-3,8 | PUZ-ZM140VKA | PUZ-ZM140YKA | 5/8" - 3/8" |
| RECM 2500 DX22-ME | 4100 | 2,5-3,8 | - | PUZ-ZM200YKA | 1" - 3/8" |
| RECM 2500 DX24-ME | 4100 | 2,5-3,8 | - | PUZ-ZM250YKA | 1" - 1/2" |
| RECG 1000 DX10-ME | 2190 | 3-4,2 | PUZ-ZM100VKA | PUZ-ZM100YKA | 5/8" - 3/8" |
| RECG 1500 DX14-ME | 2920 | 3-4,2 | PUZ-ZM125VKA | PUZ-ZM125YKA | 5/8" - 3/8" |
| RECG 2000 DX22-ME | 4380 | 3-4,2 | - | PUZ-ZM200YKA | 1" - 3/8" |
| RECG 2000 DX24-ME | 4380 | 3-4,2 | - | PUZ-ZM250YKA | 1" - 1/2" |
| RECG 2500 DX27-ME | 5110 | 3-4,2 | - | PUZ-ZM250YKA | 1" - 1/2" |

Tepelné čerpadlo - VRF

| Model | Jmenovitý průtok (m ³ /h) | Doporučená výška instalace (m) | |
|--------------------|---|-----------------------------------|-------------|
| RECM 1500 VRF12-ME | 2460 | 2,5-3,8 | 5/8" - 3/8" |
| RECM 2000 VRF16-ME | 3280 | 2,5-3,8 | 5/8" - 3/8" |
| RECM 2000 VRF19-ME | 3280 | 2,5-3,8 | 1" - 3/8" |
| RECM 2500 VRF24-ME | 4100 | 2,5-3,8 | 1" - 1/2" |
| RECM 2500 VRF21-ME | 4100 | 2,5-3,8 | 1" - 3/8" |
| RECG 1000 VRF10-ME | 2190 | 3-4,2 | 5/8" - 3/8" |
| RECG 1500 VRF15-ME | 2920 | 3-4,2 | 5/8" - 3/8" |
| RECG 1500 VRF13-ME | 2920 | 3-4,2 | 5/8" - 3/8" |
| RECG 2000 VRF24-ME | 4380 | 3-4,2 | 1" - 1/2" |
| RECG 2000 VRF20-ME | 4380 | 3-4,2 | 1" - 3/8" |
| RECG 2500 VRF29-ME | 5110 | 3-4,2 | 1" - 1/2" |
| RECG 2500 VRF25-ME | 5110 | 3-4,2 | 1" - 1/2" |

Rozměry



| | L | L1 | A | B |
|-----------------------|------|------|------|------|
| Recessed Windbox 1000 | 1000 | 1050 | 920 | - |
| Recessed Windbox 1500 | 1500 | 1550 | 1420 | 710 |
| Recessed Windbox 2000 | 2000 | 1550 | 1920 | 960 |
| Recessed Windbox 2500 | 2500 | 2550 | 2420 | 1210 |