



Vlastnosti



Haier



- Vzduchová clona s energeticky úsporným tepelným čerpadlem: Až 70% snížení náklad? a emisí CO2 (režim vytápění).
- Samonosná konstrukce pláště z pozinkované ocelové desky, připraveno k instalaci zapuštění do podhledu.
- Vzduchová mřížka (bez údržby) vyrobená z hliníkových profilů a vyfukovací trysky, integrována do jediného rámu v bílé barvě RAL 9016. Jiné barvy jsou dostupné na vyžádání. Včetně vnitřního předfiltru.
- Výstupní lopatky z eloxovaného hliníku s profilem ve tvaru křídla, nastavitelné v obou směrech.
- Odstředivé ventilátory s dvojitým nasáváním poháněné motorem s vnějším rotorem a nízkou hlučností. 5rychlostní péřina. EC modely vybaveny ventilátory s velmi nízkou energetickou spotřebou.
- Včetně vnitřního předfiltru.
- Řídící panel Plug&Play CS-5DX-NE sloužící DX s 5rychlostním péřinám a 7m telefonním kabelem jsou součástí.
- DX VRF:  
Připravena pro připojení k venkovní invertorové jednotce tepelného čerpadla HAIER (R410A). Je vyžadována souprava rozhraní HAIER VRF připravená pro vzduchovou clonu s expanzním ventilem a programovatelné ovládání.

Specifikace

50Hz

Tepelné čerpadlo - VRF		
Model	Jmenovitý průtok (m³/h)	Doporučená výška instalace (m)
RECM 1000 VRF7-HA	1640	2,5-3,8
RECM 1500 VRF12-HA	2460	2,5-3,8
RECM 2000 VRF16-HA	3280	2,5-3,8
RECM 2000 VRF19-HA	3280	2,5-3,8
RECM 2500 VRF21-HA	4100	2,5-3,8
RECM 2500 VRF24-HA	4100	2,5-3,8
RECG 1000 VRF10-HA	2190	3-4,2
RECG 1500 VRF13-HA	2920	3-4,2
RECG 1500 VRF15-HA	2920	3-4,2
RECG 2000 VRF20-HA	4380	3-4,2
RECG 2000 VRF24-HA	4380	3-4,2
RECG 2500 VRF25-HA	5110	3-4,2
RECG 2500 VRF29-HA	5110	3-4,2

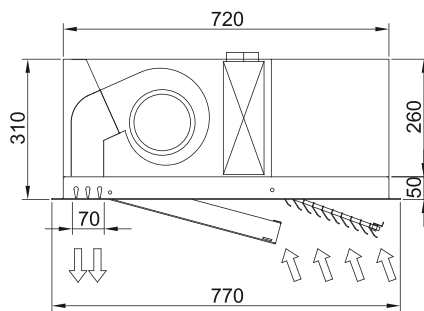
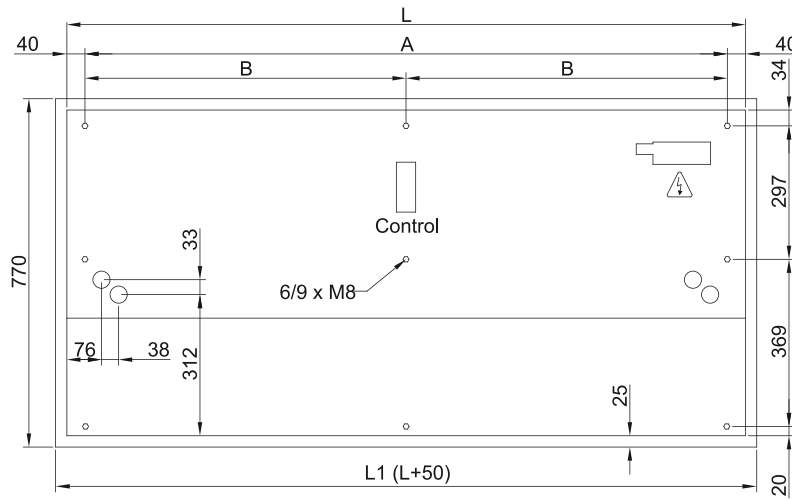
60Hz

Tepelné čerpadlo - VRF		
Model	Jmenovitý průtok (m³/h)	Doporučená výška instalace (m)
RECM 1000 VRF7-HA	1640	2,5-3,8
RECM 1500 VRF12-HA	2460	2,5-3,8
RECM 2000 VRF16-HA	3280	2,5-3,8
RECM 2000 VRF19-HA	3280	2,5-3,8
RECM 2500 VRF21-HA	4100	2,5-3,8
RECM 2500 VRF24-HA	4100	2,5-3,8
RECG 1000 VRF10-HA	2190	3-4,2
RECG 1500 VRF13-HA	2920	3-4,2
RECG 1500 VRF15-HA	2920	3-4,2

Tepelné čerpadlo - VRF

Model	Jmenovitý průtok (m³/h)	Doporučená výška instalace (m)
RECG 2000 VRF20-HA	4380	3-4,2
RECG 2000 VRF24-HA	4380	3-4,2
RECG 2500 VRF25-HA	5110	3-4,2
RECG 2500 VRF29-HA	5110	3-4,2

Rozměry



	L	L1	A	B
Recessed Windbox 1000	1000	1050	920	-
Recessed Windbox 1500	1500	1550	1420	710
Recessed Windbox 2000	2000	2050	1920	960
Recessed Windbox 2500	2500	2550	2420	1210