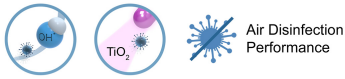




Vlastnosti

Pro instalaci do podhledů v průmyslových a komerčních prostorech se systémem dezinfekce a čištění vzduchu a povrchů pomocí fotokatalýzy a OH-. Zapuštěná vzduchová clona Dam kombinuje technologie Kleenfan a Wellisair, které prostřednictvím efektu fotokatalýzy a generování hydroxylových radikálů OH- eliminují množství virů, bakterií, pachů a znečišťujících plynů, a zlepšují tak kvalitu vzduchu.



Air Disinfection Performance



- Kombinuje dvojitou patentovanou technologii dezinfikování a čištění prostřednictvím generování hydroxylových radikálů OH- a účinku fotokatalýzy. Inovativní aktivní technologie Wellisair s účinnou produkcí hydroxylových radikálů, které jsou neškodné pro lidi a které dezinfikují vzduch i povrchy za pomoci fotochemické reakce. Pokročilé procesy oxidace (AOP) eliminují až 99,9 % patogenních mikroorganismů (virů a bakterií), zlepšují kvalitu vzduchu (snižují množství tučkových organických sloučenin a suspendovaných částic) a eliminují zápachy.
- Obsahuje jednu dezinfekční náplň s roztokem peroxidu vodíku pro generování hydroxylových radikálů.
- Technologie Kleenfan s fotokatalytickými dezinfekčními ventilátory. Oxid titaničitý na turbíně generuje při dlouhodobém UVA záření reaktivní formy kyslíku (ROS) a prostřednictvím oxidačních/redukčních reakcí tak dochází k eliminaci široké škály patogenních mikroorganismů (virů a bakterií). Dochází k mineralizaci většiny znečišťujících látek přítomných v městských oblastech, produkovaných vozidly a průmyslem (NOx, SOx, COx, formaldehydy, tučkové organické látky atd.).
- Zahrnuje pokročilé chytré ovládání Clever s dezinfekčním programem běžícím 24h/den, 4 úrovně indikátory kvality vzduchu a alarm pro výměnu náhradní náplně dezinfekčního prostředku obsahujícího peroxid vodíku (vydrží přibližně 3 měsíce, v závislosti na podmínkách). Plug & Play, programovatelný, inteligentní, automatický, energeticky úsporný režim, Modbus RTU od PLC...
- Kompaktní a nízkoprofilová zapuštěná vzduchová clona s plnou mřížkou.
- Samonosná konstrukce pláště z pozinkované ocelové desky, připraveno k instalaci zapuštění do podhledu.
- Vzduchová mřížka (bez údržby) vyrobena z hliníkových profilů a vyfukovací trysky, integrována do jediného rámu v bílé barvě RAL 9016. Jiné barvy jsou dostupné na vyžádání.
- EC odstředivé ventilátory s dvojitou vstupní mřížkou poháněné motorem s vnějším rotorem a nízkou hladinou hluku, s účinnými ventilátory s velmi nízkou spotřebou.
- Typ "P" s topnou spirálou Typ "E" s elektrickými stíněnými součástkami, třemi úrovněmi s integrovanou regulací. Typ "A" bez ohřevu, pouze vzduch. Doplnkové rozšíření o DX cívku.

Specifikace

50Hz

Neohříváná		
Model	Jmenovitý průtok (m³/h)	Doporučená výška instalace (m)
RDAM ECM 1000 A OH+FC	1840	2,5-3,8
RDAM ECM 1500 A OH+FC	2760	2,5-3,8
RDAM ECM 2000 A OH+FC	3680	2,5-3,8
RDAM ECM 2500 A OH+FC	4600	2,5-3,8
RDAM ECG 1000 A OH+FC	2700	3-4,2
RDAM ECG 1500 A OH+FC	3600	3-4,2
RDAM ECG 2000 A OH+FC	5400	3-4,2
RDAM ECG 2500 A OH+FC	6300	3-4,2

Elektrický ohřev			
Model	Jmenovitý průtok (m³/h)	Elektrická tepelná kapacita 400Vx3 (kW)	Doporučená výška instalace (m)
RDAM ECM 1000 E OH+FC	1840	3/6/9	2,5-3,8
RDAM ECM 1500 E OH+FC	2760	4/8/12	2,5-3,8



Elektrický ohřev			
Model	Jmenovitý průtok (m³/h)	Elektrická tepelná kapacita 400Vx3 (kW)	Doporučená výška instalace (m)
RDAM ECM 2000 E OH+FC	3680	6/12/18	2,5-3,8
RDAM ECM 2500 E OH+FC	4600	6/12/18	2,5-3,8
RDAM ECG 1000 E OH+FC	2700	5/10/15	3-4,2
RDAM ECG 1500 E OH+FC	3600	7,5/15/22,5	3-4,2
RDAM ECG 2000 E OH+FC	5400	10/20/30	3-4,2
RDAM ECG 2500 E OH+FC	6300	10/20/30	3-4,2

Ohřev vodou					
Model	Jmenovitý průtok (m³/h)	Doporučená výška instalace (m)	Tepelná kapacita 80/60°C (kW)	Tepelná kapacita 80/60°C (kW)	Tepelná kapacita 80/60°C (kW)
RDAM ECM 1000 P86 OH+FC	1720	2,5-3,8	-		
RDAM ECM 1500 P86 OH+FC	2580	2,5-3,8	-		
RDAM ECM 2000 P86 OH+FC	3440	2,5-3,8	-		
RDAM ECM 2500 P86 OH+FC	4300	2,5-3,8	-		
RDAM ECG 1000 P86 OH+FC	2550	3-4,2	-		
RDAM ECG 1500 P86 OH+FC	3400	3-4,2	-		
RDAM ECG 2000 P86 OH+FC	5100	3-4,2	-		
RDAM ECG 2500 P86 OH+FC	5950	3-4,2	-		
RDAM ECM 1000 P64 OH+FC	1720	2,5-3,8	-		
RDAM ECM 1500 P64 OH+FC	2580	2,5-3,8	-		
RDAM ECM 2000 P64 OH+FC	3440	2,5-3,8	-		
RDAM ECM 2500 P64 OH+FC	4300	2,5-3,8	-		
RDAM ECG 1000 P64 OH+FC	2550	3-4,2	-		
RDAM ECG 1500 P64 OH+FC	3400	3-4,2	-		
RDAM ECG 2000 P64 OH+FC	5100	3-4,2	-		
RDAM ECG 2500 P64 OH+FC	5950	3-4,2	-		
RDAM ECM 1000 P54 OH+FC	1720	2,5-3,8	8.74		
RDAM ECM 1500 P54 OH+FC	2580	2,5-3,8	14.71		
RDAM ECM 2000 P54 OH+FC	3440	2,5-3,8	19.13		
RDAM ECM 2500 P54 OH+FC	4300	2,5-3,8	24.95		
RDAM ECG 1000 P54 OH+FC	2550	3-4,2	11.5		
RDAM ECG 1500 P54 OH+FC	3400	3-4,2	17.86		
RDAM ECG 2000 P54 OH+FC	5100	3-4,2	25.24		



Model	Jmenovitý průtok (m ³ /h)	Ohřev vodou			
		Doporučená výška instalace (m)	Tepelná kapacita 80/60°C (kW)	Tepelná kapacita 80/60°C (kW)	Tepelná kapacita 80/60°C (kW)
RDAM ECG 2500 P54 OH+FC	5950	3-4,2	31.38		

60Hz

Model	Neohříváná	
	Jmenovitý průtok (m ³ /h)	Doporučená výška instalace (m)
RDAM ECM 1000 A OH+FC	1840	2,5-3,8
RDAM ECM 1500 A OH+FC	2760	2,5-3,8
RDAM ECM 2000 A OH+FC	3680	2,5-3,8
RDAM ECM 2500 A OH+FC	4600	2,5-3,8
RDAM ECG 1000 A OH+FC	2700	3-4,2
RDAM ECG 1500 A OH+FC	3600	3-4,2
RDAM ECG 2000 A OH+FC	5400	3-4,2
RDAM ECG 2500 A OH+FC	6300	3-4,2

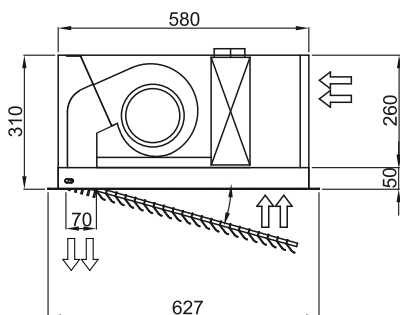
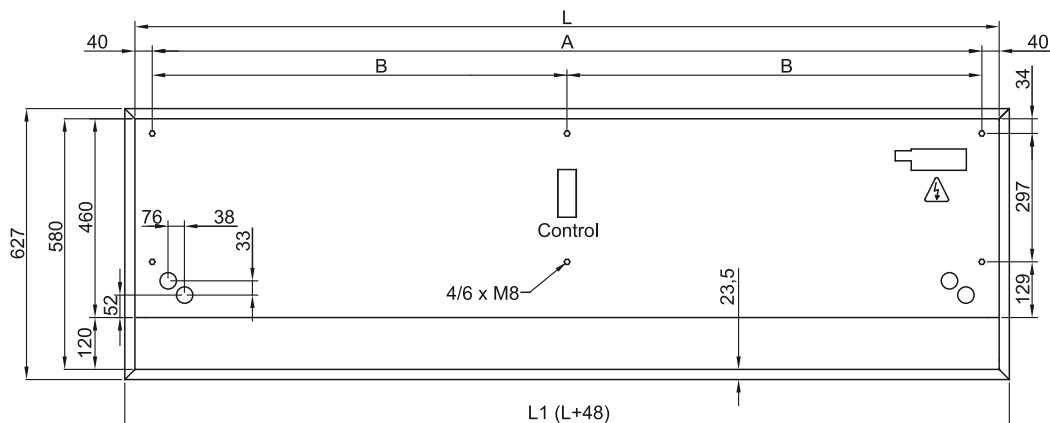
Model	Jmenovitý průtok (m ³ /h)	Elektrický ohřev	
		Elektrická tepelná kapacita 400Vx3 (kW)	Doporučená výška instalace (m)
RDAM ECM 1000 E OH+FC	1840	3/6/9	2,5-3,8
RDAM ECM 1500 E OH+FC	2760	4/8/12	2,5-3,8
RDAM ECM 2000 E OH+FC	3680	6/12/18	2,5-3,8
RDAM ECM 2500 E OH+FC	4600	6/12/18	2,5-3,8
RDAM ECG 1000 E OH+FC	2700	5/10/15	3-4,2
RDAM ECG 1500 E OH+FC	3600	7,5/15/22,5	3-4,2
RDAM ECG 2000 E OH+FC	5400	10/20/30	3-4,2
RDAM ECG 2500 E OH+FC	6300	10/20/30	3-4,2

Model	Jmenovitý průtok (m ³ /h)	Ohřev vodou			
		Doporučená výška instalace (m)	Tepelná kapacita 80/60°C (kW)	Tepelná kapacita 80/60°C (kW)	Tepelná kapacita 80/60°C (kW)
RDAM ECM 1000 P86 OH+FC	1720	2,5-3,8	-		
RDAM ECM 1500 P86 OH+FC	2580	2,5-3,8	-		
RDAM ECM 2000 P86 OH+FC	3440	2,5-3,8	-		
RDAM ECM 2500 P86 OH+FC	4300	2,5-3,8	-		
RDAM ECG 1000 P86 OH+FC	2550	3-4,2	-		
RDAM ECG 1500 P86 OH+FC	3400	3-4,2	-		
RDAM ECG 2000 P86 OH+FC	5100	3-4,2	-		
RDAM ECG 2500 P86 OH+FC	5950	3-4,2	-		
RDAM ECM 1000 P64 OH+FC	1720	2,5-3,8	-		
RDAM ECM 1500 P64 OH+FC	2580	2,5-3,8	-		



Model	Jmenovitý průtok (m³/h)	Ohřev vodou			
		Doporučená výška instalace (m)	Tepelná kapacita 80/60°C (kW)	Tepelná kapacita 80/60°C (kW)	Tepelná kapacita 80/60°C (kW)
RDAM ECM 2000 P64 OH+FC	3440	2,5-3,8	-		
RDAM ECM 2500 P64 OH+FC	4300	2,5-3,8	-		
RDAM ECG 1000 P64 OH+FC	2550	3-4,2	-		
RDAM ECG 1500 P64 OH+FC	3400	3-4,2	-		
RDAM ECG 2000 P64 OH+FC	5100	3-4,2	-		
RDAM ECG 2500 P64 OH+FC	5950	3-4,2	-		
RDAM ECM 1000 P54 OH+FC	1720	2,5-3,8	8.74		
RDAM ECM 1500 P54 OH+FC	2580	2,5-3,8	14.71		
RDAM ECM 2000 P54 OH+FC	3440	2,5-3,8	19.13		
RDAM ECM 2500 P54 OH+FC	4300	2,5-3,8	24.95		
RDAM ECG 1000 P54 OH+FC	2550	3-4,2	11.5		
RDAM ECG 1500 P54 OH+FC	3400	3-4,2	17.86		
RDAM ECG 2000 P54 OH+FC	5100	3-4,2	25.24		
RDAM ECG 2500 P54 OH+FC	5950	3-4,2	31.38		

Rozmery



	L	L1	A	B
Recessed Dam 1000	1000	1048	920	-
Recessed Dam 1500	1500	1548	1420	710
Recessed Dam 2000	2000	2048	1920	960
Recessed Dam 2500	2500	2548	2420	1210