

## Vlastnosti



- Kompaktní a nízkoprofilová zapašŤná vzduchová clona s plnou mŤižkou a energeticky úsporným tepelným čerpadlem: Až 70% snížení nákladů a emisí CO<sub>2</sub> (režim vytápění).
- Samonosná konstrukce plášŤ z pozinkované ocelové desky, pŤipraveno k instalaci zapašŤní do podhledu.
- Vzduchová mŤižka (bez údržby) vyrobená z hliníkových profilů a vyfukovací trysky, integrována do jediného rámu v bílé barvě RAL 9016. Jiné barvy jsou dostupné na vyžádání.
- OdstŤedivé ventilátory s dvojitým nasáváním poháněné motorem s vnějším rotorem a nízkou hlučností. 5rychlostní pŤepínač. EC modely vybaveny ventilátory s velmi nízkou energetickou spotřebou.
- Zahrnuje pouze topnou dx cívku s nainstalovanými teplotními čidly.
- Čidlicí panel Plug&Play CS-5DX-NE sloužící DX s 5rychlostním pŤepínačem a 7m telefonním kabelem jsou součástí.
- DX 1:1:  
"PŤipravena pro pŤipojení k venkovní inverterové jednotce tepelného čerpadla MITSUBISHI ELECTRIC Standard a Power (R410A) s expanzním ventilem. Není součástí, zákazník musí koupit. Je vyžadována souprava rozhraní MITSUBISHI ELECTRIC DX pŤizpŤsobená pro vzduchovou clonu a programovatelné ovládání, prosíme o konzultaci."
- DX VRF:  
PŤipravena pro pŤipojení k venkovní inverterové jednotce tepelného čerpadla MITSUBISHI ELECTRIC (R410A). Je vyžadována souprava rozhraní MITSUBISHI ELECTRIC VRF pŤizpŤsobená pro vzduchovou clonu s expanzním ventilem a programovatelné ovládání.

## Specifikace

50Hz

Tepelné čerpadlo - DX 1:1					
Model	Jmenovitý průtok (m <sup>3</sup> /h)	Doporučená výška instalace (m)	Venkovní jednotka 230Vx1	Venkovní jednotka 400Vx3	
RDAM ECM 1000 DX8-ME	1640	2,5-3,8	PUZ-ZM71VHA	-	5/8" - 3/8"
RDAM ECM 1500 DX11-ME	2460	2,5-3,8	PUZ-ZM100VKA	PUZ-ZM100YKA	5/8" - 3/8"
RDAM ECM 1500 DX13-ME	2460	2,5-3,8	PUZ-ZM125VKA	PUZ-ZM125YKA	-
RDAM ECM 2000 DX16-ME	3280	2,5-3,8	PUZ-ZM140VKA	PUZ-ZM140YKA	5/8" - 3/8"
RDAM ECM 2500 DX22-ME	4100	2,5-3,8	-	PUZ-ZM200YKA	1" - 3/8"
RDAM ECM 2500 DX24-ME	4100	2,5-3,8	-	PUZ-ZM250YKA	1" - 1/2"
RDAM ECG 1000 DX10-ME	2190	3-4,2	PUZ-ZM100VKA	PUZ-ZM100YKA	5/8" - 3/8"
RDAM ECG 1500 DX14-ME	2920	3-4,2	PUZ-ZM125VKA	PUZ-ZM125YKA	5/8" - 3/8"
RDAM ECG 2000 DX22-ME	4380	3-4,2	-	PUZ-ZM200YKA	1
RDAM ECG 2000 DX24-ME	4380	3-4,2	-	PUZ-ZM250YKA	1
RDAM ECG 2500 DX27-ME	5110	3-4,2	-	PUZ-ZM250YKA	1

Tepelné čerpadlo - VRF			
Model	Jmenovitý průtok (m <sup>3</sup> /h)	Doporučená výška instalace (m)	
RDAM ECM 1500 VRF12-ME	2460	2,5-3,8	5/8" - 3/8"
RDAM ECM 2000 VRF16-ME	3280	2,5-3,8	5/8" - 3/8"
RDAM ECM 2000 VRF19-ME	3280	2,5-3,8	1" - 3/8"
RDAM ECM 2500 VRF24-ME	4100	2,5-3,8	1" - 1/2"
RDAM ECM 2500 VRF21-ME	4100	2,5-3,8	1" - 3/8"



Tepelné čerpadlo - VRF			
Model	Jmenovitý průtok (m <sup>3</sup> /h)	Doporučená výška instalace (m)	
RDAM ECG 1000 VRF10-ME	2190	3-4,2	5/8" - 3/8"
RDAM ECG 1500 VRF13-ME	2920	3-4,2	5/8" - 3/8"
RDAM ECG 1500 VRF15-ME	2920	3-4,2	5/8" - 3/8"
RDAM ECG 2000 VRF20-ME	4380	3-4,2	1
RDAM ECG 2000 VRF24-ME	4380	3-4,2	1
RDAM ECG 2500 VRF29-ME	5110	3-4,2	1
RDAM ECG 2500 VRF25-ME	5110	3-4,2	1

60Hz

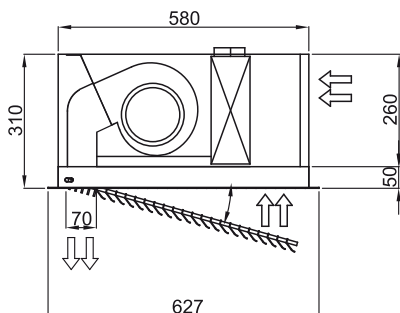
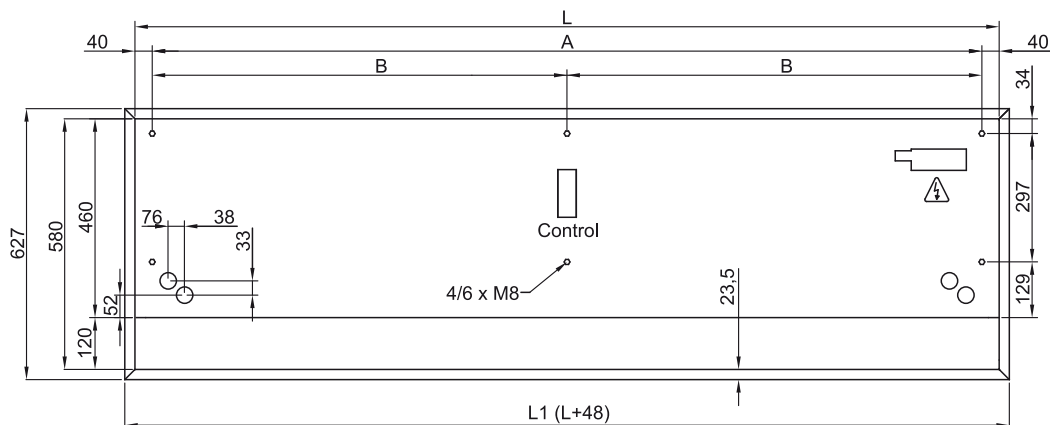
Tepelné čerpadlo - DX 1:1					
Model	Jmenovitý průtok (m <sup>3</sup> /h)	Doporučená výška instalace (m)	Venkovní jednotka 230Vx1	Venkovní jednotka 400Vx3	
RDAM ECM 1000 DX8-ME	1640	2,5-3,8	PUZ-ZM71VHA	-	5/8" - 3/8"
RDAM ECM 1500 DX11-ME	2460	2,5-3,8	PUZ-ZM100VKA	PUZ-ZM100YKA	5/8" - 3/8"
RDAM ECM 1500 DX13-ME	2460	2,5-3,8	PUZ-ZM125VKA	PUZ-ZM125YKA	-
RDAM ECM 2000 DX16-ME	3280	2,5-3,8	PUZ-ZM140VKA	PUZ-ZM140YKA	5/8" - 3/8"
RDAM ECM 2500 DX22-ME	4100	2,5-3,8	-	PUZ-ZM200YKA	1" - 3/8"
RDAM ECM 2500 DX24-ME	4100	2,5-3,8	-	PUZ-ZM250YKA	1" - 1/2"
RDAM ECG 1000 DX10-ME	2190	3-4,2	PUZ-ZM100VKA	PUZ-ZM100YKA	5/8" - 3/8"
RDAM ECG 1500 DX14-ME	2920	3-4,2	PUZ-ZM125VKA	PUZ-ZM125YKA	5/8" - 3/8"
RDAM ECG 2000 DX22-ME	4380	3-4,2	-	PUZ-ZM200YKA	1
RDAM ECG 2000 DX24-ME	4380	3-4,2	-	PUZ-ZM250YKA	1
RDAM ECG 2500 DX27-ME	5110	3-4,2	-	PUZ-ZM250YKA	1

Tepelné čerpadlo - VRF			
Model	Jmenovitý průtok (m <sup>3</sup> /h)	Doporučená výška instalace (m)	
RDAM ECM 1500 VRF12-ME	2460	2,5-3,8	5/8" - 3/8"
RDAM ECM 2000 VRF16-ME	3280	2,5-3,8	5/8" - 3/8"
RDAM ECM 2000 VRF19-ME	3280	2,5-3,8	1" - 3/8"
RDAM ECM 2500 VRF24-ME	4100	2,5-3,8	1" - 1/2"
RDAM ECM 2500 VRF21-ME	4100	2,5-3,8	1" - 3/8"
RDAM ECG 1000 VRF10-ME	2190	3-4,2	5/8" - 3/8"
RDAM ECG 1500 VRF13-ME	2920	3-4,2	5/8" - 3/8"
RDAM ECG 1500 VRF15-ME	2920	3-4,2	5/8" - 3/8"
RDAM ECG 2000 VRF20-ME	4380	3-4,2	1
RDAM ECG 2000 VRF24-ME	4380	3-4,2	1

Tepelné čerpadlo - VRF

Model	Jmenovitý průtok (m <sup>3</sup> /h)	Doporučená výška instalace (m)	
RDAM ECG 2500 VRF29-ME	5110	3-4,2	1
RDAM ECG 2500 VRF25-ME	5110	3-4,2	1

Rozměry



	L	L1	A	B
Recessed Dam 1000	1000	1048	920	-
Recessed Dam 1500	1500	1548	1420	710
Recessed Dam 2000	2000	2048	1920	960
Recessed Dam 2500	2500	2548	2420	1210