

Vlastnosti



- Kompaktní a nízko profilová zapuštěná vzduchová clona s plnou mřížkou a energeticky úsporným tepelným čerpadlem: Až 70% snížení nákladů a emisí CO₂ (režim vytápění).
- Samonosná konstrukce pláště z pozinkované ocelové desky, připraveno k instalaci zapuštění do podhledu.
- Vzduchová mřížka (bez údržby) vyrobená z hliníkových profilů a vyfukovací trysky, integrována do jediného rámu v bílé barvě RAL 9016. Jiné barvy jsou dostupné na vyžádání.
- Odstředivé ventilátory s dvojitým nasáváním poháněné motorem s vnějším rotorem a nízkou hlučností. 5 rychlostní přepínač. EC modely vybaveny ventilátory s velmi nízkou energetickou spotřebou.
- Včetně vnitřního předfiltru.
- Only heating mode: Obsahuje Plug&Play se 7m kabelem RJ45 a infračerveným dálkovým ovládáním.
- Cooling and Heating mode: Řídící panel Plug&Play CS-5DX-NE sloužící DX s 5 rychlostními přepínači a 7m telefonním kabelem jsou součástí.
- DX 1:1:
Připravena pro připojení k venkovní invertorové jednotce tepelného čerpadla MIDEA (R410A) s expanzním ventilem. Je vyžadována souprava rozhraní DX připravená pro vzduchovou clonu programovatelné ovládání.
- DX VRF:
Připravena k připojení k venkovnímu tepelnému čerpadlu MIDEA VRF (R410A / R32), které není součástí a zákazník by si jej měl zakoupit. Vyžaduje: XXXXX: soupravu rozhraní DX s expanzním ventilem připraveným pro vzduchovou clonu, prosíme nejprve konzultujte.

Specifikace

50Hz

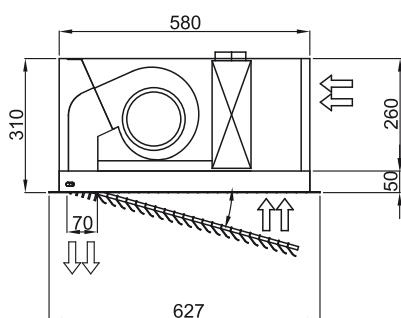
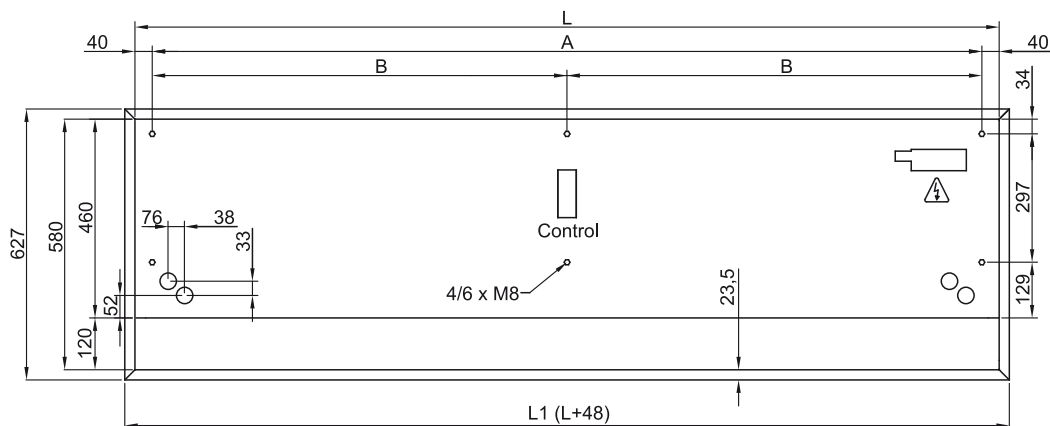
Tepelné čerpadlo - VRF		
Model	Jmenovitý průtok (m ³ /h)	Doporučená výška instalace (m)
RDAM ECM 1500 VRF12-MD	2460	2,5-3,8
RDAM ECM 2000 VRF16-MD	3280	2,5-3,8
RDAM ECM 2500 VRF21-MD	3280	2,5-3,8
RDAM ECG 1000 VRF10-MD	2190	3-4,2
RDAM ECG 1500 VRF13-MD	2820	3-4,2
RDAM ECG 1500 VRF15-MD	2820	3-4,2
RDAM ECG 2000 VRF24-MD	4380	3-4,2
RDAM ECG 2500 VRF25-MD	5110	3-4,2
RDAM ECG 2500 VRF29-MD	5110	3-4,2

60Hz

Tepelné čerpadlo - VRF		
Model	Jmenovitý průtok (m ³ /h)	Doporučená výška instalace (m)
RDAM ECM 1500 VRF12-MD	2460	2,5-3,8
RDAM ECM 2000 VRF16-MD	3280	2,5-3,8

Tepelné čerpadlo - VRF		
Model	Jmenovitý průtok (m ³ /h)	Doporučená výška instalace (m)
RDAM ECM 2500 VRF21-MD	3280	2,5-3,8
RDAM ECG 1000 VRF10-MD	2190	3-4,2
RDAM ECG 1500 VRF13-MD	2820	3-4,2
RDAM ECG 1500 VRF15-MD	2820	3-4,2
RDAM ECG 2000 VRF24-MD	4380	3-4,2
RDAM ECG 2500 VRF25-MD	5110	3-4,2
RDAM ECG 2500 VRF29-MD	5110	3-4,2

Rozměry



	L	L1	A	B
Recessed Dam 1000	1000	1048	920	-
Recessed Dam 1500	1500	1548	1420	710
Recessed Dam 2000	2000	2048	1920	960
Recessed Dam 2500	2500	2548	2420	1210