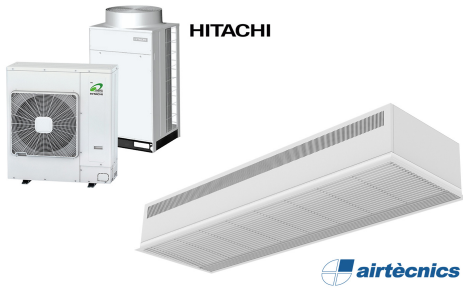


Vlastnosti



- Kompaktní a nízkoprofilová zapuštěná vzduchová clona s plnou mřížkou a energeticky úsporným tepelným čerpadlem: Až 70% snížení nákladů a emisí CO₂ (režim vytápění).
- Samonosná konstrukce pláště z pozinkované ocelové desky, připraveno k instalaci zapuštění do podhledu.
- Vzduchová mřížka (bez údržby) vyrobená z hliníkových profilů a vyfukovací trysky, integrována do jediného rámu v bílé barvě RAL 9016. Jiné barvy jsou dostupné na vyžádání.
- Odstředivé ventilátory s dvojitým nasáváním poháněné motorem s vnějším rotorem a nízkou hlučností. 5 rychlostní péřina. EC modely vybaveny ventilátory s velmi nízkou energetickou spotřebou.
- Zahrnuje pouze topnou dx cívku s nainstalovanými teplotními řidly.
- Řídicí panel Plug&Play CS-5DX-NE sloužící DX s 5 rychlostním péřinám a 7m telefonním kabelem jsou součástí.
- DX 1:1:
Připravena pro připojení k venkovní inverterové jednotce tepelného čerpadla HITACHI (R410A). Je vyžadována souprava rozhraní HITACHI DX připravená pro vzduchovou clonu s expanzním ventilem a programovatelné ovládání.
- DX VRF:
Připravena pro připojení k venkovní inverterové jednotce tepelného čerpadla HITACHI (R410A). Je vyžadována souprava rozhraní HITACHI VRF připravená pro vzduchovou clonu s expanzním ventilem a programovatelné ovládání.

Specifikace

50Hz

| Tepelné čerpadlo - DX 1:1 | | | | |
|---------------------------|--------------------------------------|--------------------------|--------------------------|--------------------------------|
| Model | Jmenovitý průtok (m ³ /h) | Venkovní jednotka 230Vx1 | Venkovní jednotka 400Vx3 | Doporučená výška instalace (m) |
| RDAM ECM 1000 DX8-HI | 1640 | RAS-3HVNC1 | - | 2,5-3,8 |
| RDAM ECM 1500 DX11-HI | 2460 | RAS-4HVNC1E | RAS-4HNC1E | 2,5-3,8 |
| RDAM ECM 2000 DX16-HI | 3280 | RAS-6HVNC1E | RAS-6HNC1E | 2,5-3,8 |
| RDAM ECM 2500 DX21-HI | 4100 | - | RAS-8HNCE | 2,5-3,8 |
| RDAM ECG 1000 DX8-HI | 2190 | RAS-3HVNC1 | - | 3-4,2 |
| RDAM ECG 1500 DX13-HI | 2920 | RAS-5HVNC1E | RAS-5HNC1E | 3-4,2 |
| RDAM ECG 1500 DX15-HI | 2920 | RAS-6HVNC1E | RAS-6HNC1E | 3-4,2 |
| RDAM ECG 2000 DX22-HI | 4380 | - | RAS-8HNCE | 3-4,2 |
| RDAM ECG 2500 DX22-HI | 5110 | - | RAS-8HNCE | 3-4,2 |
| RDAM ECG 2500 DX28-HI | 5110 | - | RAS-10HNCE | 3-4,2 |

| Tepelné čerpadlo - VRF | | |
|------------------------|--------------------------------------|--------------------------------|
| Model | Jmenovitý průtok (m ³ /h) | Doporučená výška instalace (m) |
| RDAM ECM 1000 VRF8-HI | 1640 | 2,5-3,8 |
| RDAM ECM 1500 VRF12-HI | 2460 | 2,5-3,8 |
| RDAM ECM 2000 VRF16-HI | 3280 | 2,5-3,8 |
| RDAM ECM 2000 VRF19-HI | 3280 | 2,5-3,8 |
| RDAM ECM 2500 VRF21-HI | 4100 | 2,5-3,8 |
| RDAM ECM 2500 VRF24-HI | 4100 | 2,5-3,8 |
| RDAM ECG 1000 VRF10-HI | 2190 | 3-4,2 |
| RDAM ECG 1500 VRF13-HI | 2920 | 3-4,2 |
| RDAM ECG 1500 VRF15-HI | 2920 | 3-4,2 |
| RDAM ECG 2000 VRF20-HI | 4380 | 3-4,2 |
| RDAM ECG 2000 VRF24-HI | 4380 | 3-4,2 |



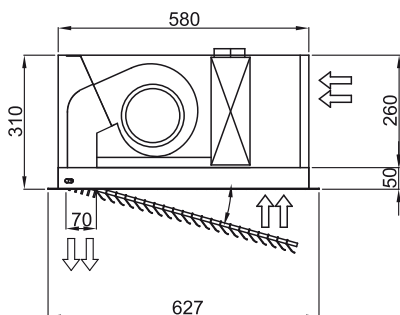
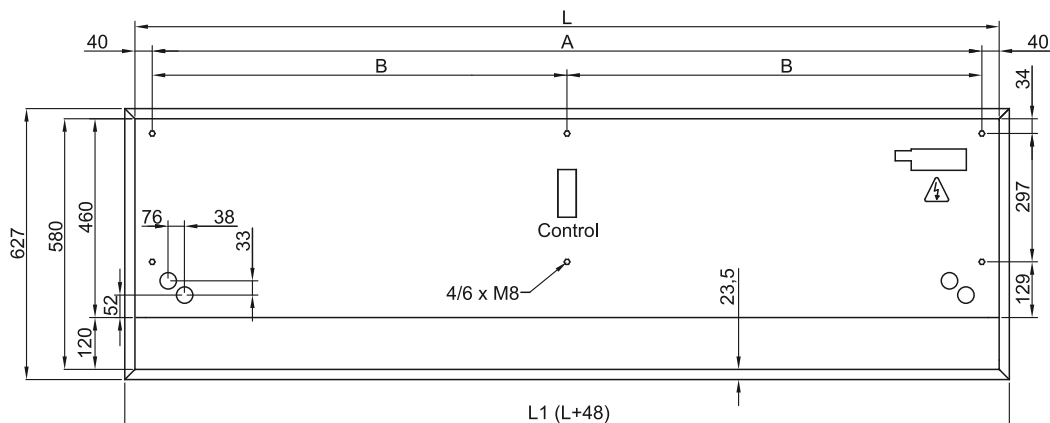
| Tepelné čerpadlo - VRF | | |
|------------------------|---|-----------------------------------|
| Model | Jmenovitý průtok (m ³ /h) | Doporučená výška instalace (m) |
| RDAM ECG 2500 VRF25-HI | 5110 | 3-4,2 |
| RDAM ECG 2500 VRF29-HI | 5110 | 3-4,2 |

60Hz

| Tepelné čerpadlo - DX 1:1 | | | | |
|---------------------------|---|-----------------------------|-----------------------------|-----------------------------------|
| Model | Jmenovitý průtok (m ³ /h) | Venkovní jednotka 230Vx1 | Venkovní jednotka 400Vx3 | Doporučená výška instalace (m) |
| RDAM ECM 1000 DX8-HI | 1640 | RAS-3HVNC1 | - | 2,5-3,8 |
| RDAM ECM 1500 DX11-HI | 2460 | RAS-4HVNC1E | RAS-4HNC1E | 2,5-3,8 |
| RDAM ECM 2000 DX16-HI | 3280 | RAS-6HVNC1E | RAS-6HNC1E | 2,5-3,8 |
| RDAM ECM 2500 DX21-HI | 4100 | - | RAS-8HNCE | 2,5-3,8 |
| RDAM ECG 1000 DX8-HI | 2190 | RAS-3HVNC1 | - | 3-4,2 |
| RDAM ECG 1500 DX13-HI | 2920 | RAS-5HVNC1E | RAS-5HNC1E | 3-4,2 |
| RDAM ECG 1500 DX15-HI | 2920 | RAS-6HVNC1E | RAS-6HNC1E | 3-4,2 |
| RDAM ECG 2000 DX22-HI | 4380 | - | RAS-8HNCE | 3-4,2 |
| RDAM ECG 2500 DX22-HI | 5110 | - | RAS-8HNCE | 3-4,2 |
| RDAM ECG 2500 DX28-HI | 5110 | - | RAS-10HNCE | 3-4,2 |

| Tepelné čerpadlo - VRF | | |
|------------------------|---|-----------------------------------|
| Model | Jmenovitý průtok (m ³ /h) | Doporučená výška instalace (m) |
| RDAM ECM 1000 VRF8-HI | 1640 | 2,5-3,8 |
| RDAM ECM 1500 VRF12-HI | 2460 | 2,5-3,8 |
| RDAM ECM 2000 VRF16-HI | 3280 | 2,5-3,8 |
| RDAM ECM 2000 VRF19-HI | 3280 | 2,5-3,8 |
| RDAM ECM 2500 VRF21-HI | 4100 | 2,5-3,8 |
| RDAM ECM 2500 VRF24-HI | 4100 | 2,5-3,8 |
| RDAM ECG 1000 VRF10-HI | 2190 | 3-4,2 |
| RDAM ECG 1500 VRF13-HI | 2920 | 3-4,2 |
| RDAM ECG 1500 VRF15-HI | 2920 | 3-4,2 |
| RDAM ECG 2000 VRF20-HI | 4380 | 3-4,2 |
| RDAM ECG 2000 VRF24-HI | 4380 | 3-4,2 |
| RDAM ECG 2500 VRF25-HI | 5110 | 3-4,2 |
| RDAM ECG 2500 VRF29-HI | 5110 | 3-4,2 |

Rozměry



| | L | L1 | A | B |
|-------------------|------|------|------|------|
| Recessed Dam 1000 | 1000 | 1048 | 920 | - |
| Recessed Dam 1500 | 1500 | 1548 | 1420 | 710 |
| Recessed Dam 2000 | 2000 | 2048 | 1920 | 960 |
| Recessed Dam 2500 | 2500 | 2548 | 2420 | 1210 |