



Vlastnosti



- Kompaktní a nízkoprofilová zapuštěná vzduchová clona s plnou mřížkou a energeticky úsporným tepelným čerpadlem: Až 70% snížení nákladů a emisí CO2 (režim vytápění).
- Samonosná konstrukce pláště z pozinkované ocelové desky, připraveno k instalaci zapuštění do podhledu.
- Vzduchová mřížka (bez údržby) vyrobená z hliníkových profilů a vyfukovací trysky, integrována do jediného rámu v bílé barvě RAL 9016. Jiné barvy jsou dostupné na vyžádání.
- Odstředivé ventilátory s dvojitým nasáváním poháněné motorem s vnějším rotorem a nízkou hlučností. 5 rychlostní péřina. EC modely vybaveny ventilátory s velmi nízkou energetickou spotřebou.
- Zahrnuje pouze topnou dx cívku s nainstalovanými teplotními čidly.
- Řídicí panel Plug&Play CS-5DX-NE sloužící DX s 5 rychlostním péřinám a 7m telefonním kabelem jsou součástí.
- DX 1:1:
Připravena pro připojení k venkovní inverterové jednotce tepelného čerpadla DAIKIN (R410A) a expanzním ventil není součástí, zákazník by si jej měl zakoupit sám. Je vyžadována souprava rozhraní DAIKIN DX připravená pro vzduchovou clonu programovatelné ovládání.
- DX VRV:
Připravena pro připojení k venkovní inverterové jednotce tepelného čerpadla DAIKIN (R410A) a expanzním ventil není součástí, zákazník by si jej měl zakoupit sám. Je vyžadována souprava rozhraní DAIKIN VRV připravená pro vzduchovou clonu programovatelné ovládání.

Specifikace

50Hz

Tepelné čerpadlo - DX 1:1					
Model	Jmenovitý průtok (m³/h)	Doporučená výška instalace (m)	Venkovní jednotka 230Vx1	Venkovní jednotka 400Vx3	
RDAM ECM 1500 DX13-DA	2460	2,5-3,8	ERQ 100 AV1	-	5/8" - 3/8"
RDAM ECM 2000 DX16-DA	3280	2,5-3,8	ERQ 125 AV1	ERQ 125 AW1	5/8" - 3/8"
RDAM ECM 2000 DX18-DA	3280	2,5-3,8	ERQ 140 AV1	-	3/4" - 3/8"
RDAM ECM 2500 DX24-DA	4100	2,5-3,8	-	ERQ 200 AW1	3/4" - 3/8"
RDAM ECG 1000 DX10-DA	2190	3-4,2	ERQ 100 AV1	-	5/8" - 3/8"
RDAM ECG 1500 DX13-DA	2920	3-4,2	ERQ 100 AV1	-	5/8" - 3/8"
RDAM ECG 1500 DX15-DA	2920	3-4,2	ERQ 125 AV1	ERQ 125 AW1	5/8" - 3/8"
RDAM ECG 2000 DX24-DA	4380	3-4,2	-	ERQ 200 AW1	3/4" - 3/8"
RDAM ECG 2500 DX25-DA	5110	3-4,2	-	ERQ 200 AW1	3/4" - 3/8"
RDAM ECG 2500 DX29-DA	5110	3-4,2	-	ERQ 250 AW1	7/8" - 3/8"

Tepelné čerpadlo - VRV			
Model	Jmenovitý průtok (m³/h)	Doporučená výška instalace (m)	
RDAM ECM 1000 VRV8-DA	1640	2,5-3,8	5/8" - 3/8"
RDAM ECM 1500 VRV12-DA	2460	2,5-3,8	5/8" - 3/8"
RDAM ECM 2000 VRV16-DA	3280	2,5-3,8	5/8" - 3/8"
RDAM ECM 2000 VRV19-DA	3280	2,5-3,8	3/4" - 3/8"
RDAM ECM 2500 VRV21-DA	4100	2,5-3,8	3/4" - 3/8"
RDAM ECM 2500 VRV24-DA	4100	2,5-3,8	3/4" - 3/8"



Tepelné čerpadlo - VRV			
Model	Jmenovitý průtok (m ³ /h)	Doporučená výška instalace (m)	
RDAM ECG 1000 VRV10-DA	2190	3-4,2	5/8" - 3/8"
RDAM ECG 1500 VRV13-DA	2920	3-4,2	5/8" - 3/8"
RDAM ECG 1500 VRV15-DA	2920	3-4,2	5/8" - 3/8"
RDAM ECG 2000 VRV20-DA	4380	3-4,2	3/4" - 3/8"
RDAM ECG 2000 VRV24-DA	4380	3-4,2	3/4" - 3/8"
RDAM ECG 2500 VRV25-DA	5110	3-4,2	3/4" - 3/8"
RDAM ECG 2500 VRV29-DA	5110	3-4,2	7/8" - 3/8"

60Hz

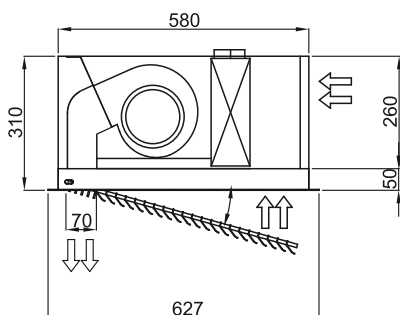
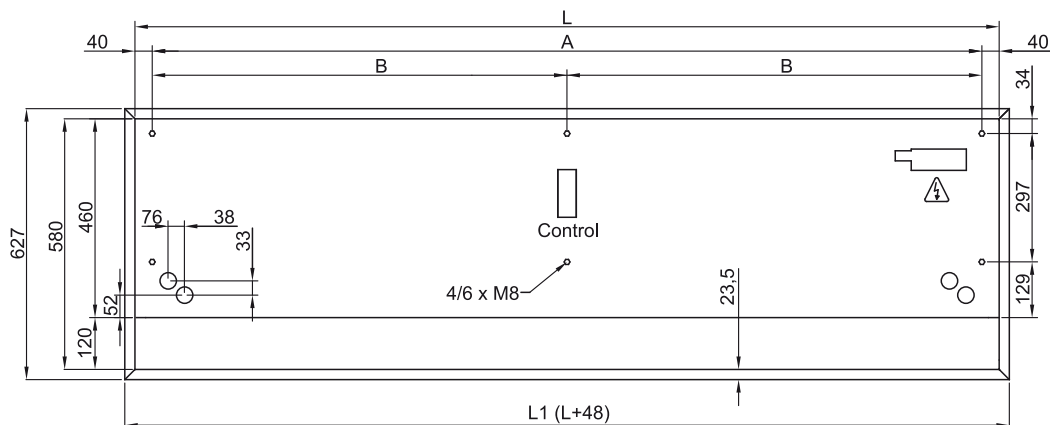
Tepelné čerpadlo - DX 1:1					
Model	Jmenovitý průtok (m ³ /h)	Doporučená výška instalace (m)	Venkovní jednotka 230Vx1	Venkovní jednotka 400Vx3	
RDAM ECM 1500 DX13-DA	2460	2,5-3,8	ERQ 100 AV1	-	5/8" - 3/8"
RDAM ECM 2000 DX16-DA	3280	2,5-3,8	ERQ 125 AV1	ERQ 125 AW1	5/8" - 3/8"
RDAM ECM 2000 DX18-DA	3280	2,5-3,8	ERQ 140 AV1	-	3/4" - 3/8"
RDAM ECM 2500 DX24-DA	4100	2,5-3,8	-	ERQ 200 AW1	3/4" - 3/8"
RDAM ECG 1000 DX10-DA	2190	3-4,2	ERQ 100 AV1	-	5/8" - 3/8"
RDAM ECG 1500 DX13-DA	2920	3-4,2	ERQ 100 AV1	-	5/8" - 3/8"
RDAM ECG 1500 DX15-DA	2920	3-4,2	ERQ 125 AV1	ERQ 125 AW1	5/8" - 3/8"
RDAM ECG 2000 DX24-DA	4380	3-4,2	-	ERQ 200 AW1	3/4" - 3/8"
RDAM ECG 2500 DX25-DA	5110	3-4,2	-	ERQ 200 AW1	3/4" - 3/8"
RDAM ECG 2500 DX29-DA	5110	3-4,2	-	ERQ 250 AW1	7/8" - 3/8"

Tepelné čerpadlo - VRV			
Model	Jmenovitý průtok (m ³ /h)	Doporučená výška instalace (m)	
RDAM ECM 1000 VRV8-DA	1640	2,5-3,8	5/8" - 3/8"
RDAM ECM 1500 VRV12-DA	2460	2,5-3,8	5/8" - 3/8"
RDAM ECM 2000 VRV16-DA	3280	2,5-3,8	5/8" - 3/8"
RDAM ECM 2000 VRV19-DA	3280	2,5-3,8	3/4" - 3/8"
RDAM ECM 2500 VRV21-DA	4100	2,5-3,8	3/4" - 3/8"
RDAM ECM 2500 VRV24-DA	4100	2,5-3,8	3/4" - 3/8"
RDAM ECG 1000 VRV10-DA	2190	3-4,2	5/8" - 3/8"
RDAM ECG 1500 VRV13-DA	2920	3-4,2	5/8" - 3/8"
RDAM ECG 1500 VRV15-DA	2920	3-4,2	5/8" - 3/8"
RDAM ECG 2000 VRV20-DA	4380	3-4,2	3/4" - 3/8"
RDAM ECG 2000 VRV24-DA	4380	3-4,2	3/4" - 3/8"

Tepelné čerpadlo - VRV

Model	Jmenovitý průtok (m ³ /h)	Doporučená výška instalace (m)	
RDAM ECG 2500 VRV25-DA	5110	3-4,2	3/4" - 3/8"
RDAM ECG 2500 VRV29-DA	5110	3-4,2	7/8" - 3/8"

Rozměry



	L	L1	A	B
Recessed Dam 1000	1000	1048	920	-
Recessed Dam 1500	1500	1548	1420	710
Recessed Dam 2000	2000	2048	1920	960
Recessed Dam 2500	2500	2548	2420	1210