

Vlastnosti



- Dekorativní vzduchová clona s energeticky úsporným tepelným čerpadlem v moderním architektonickém stylu: Až 70% snížení nákladů a emisí CO₂ (režim vytápění).
- Její minimalistický a elegantní design může být integrován do jakéhokoliv prostředí a nabízí nekonečné možnosti úprav.
- Na panely lze umístit loga, osvětlení, značení, bezpečnostní či informační cedule, grafiku, obrázky, hodiny, vše dle požadavků zákazníka.
- Přední eloxované hliníkové panely. Volitelně vyrobeny z broušené či zrcadlově lesklé nerez oceli. Možnost výroby i z jiných materiálů, jako například pozinkovaná ocel, hladká či hrubá plechová deska, dřevo, atd.
- Centrální konstrukce je z pozinkované oceli, ve standardu nalakovaná v kovově černé. Jiné barvy jsou dostupné na vyžádání.
- Výstupní lopatky z eloxovaného hliníku s profilem ve tvaru křídla, nastavitelné v obou směrech.
- Odstředivé ventilátory s dvojitým nasáváním poháněné motorem s vnějším rotorem a nízkou hlučností. 5 rychlostní péřina. EC modely vybaveny ventilátory s velmi nízkou energetickou spotřebou.
- Zahrnuje pouze topnou dx cívku s nainstalovanými teplotními čidly.
- Řídící panel Plug&Play CS-5DX-NE sloužící DX s 5 rychlostní péřinou a 7m telefonním kabelem jsou součástí.
- DX 1:1:
"Připravena pro připojení k venkovní invertorové jednotce tepelného čerpadla MITSUBISHI ELECTRIC Standard a Power (R410A) s expanzním ventilem. Není součástí, zákazník musí koupit. Je vyžadována souprava rozhraní MITSUBISHI ELECTRIC DX přizpůsobena pro vzduchovou clonu a programovatelné ovládání, prosíme o konzultaci."
- DX VRF:
Připravena pro připojení k venkovní invertorové jednotce tepelného čerpadla MITSUBISHI ELECTRIC (R410A). Je vyžadována souprava rozhraní MITSUBISHI ELECTRIC VRF přizpůsobená pro vzduchovou clonu s expanzním ventilem a programovatelné ovládání.

Specifikace

50Hz

Tepelné čerpadlo - DX 1:1					
Model	Jmenovitý průtok (m ³ /h)	Doporučená výška instalace (m)	Venkovní jednotka 230Vx1	Venkovní jednotka 400Vx3	
ZEN ECG 1000 DX10-ME	2190	3-4,2	PUZ-ZM100VKA	PUZ-ZM100YKA	5/8" - 3/8"
ZEN ECG 1500 DX14-ME	2920	3-4,2	PUZ-ZM125VKA	PUZ-ZM125YKA	5/8" - 3/8"
ZEN ECG 2000 DX22-ME	4380	3-4,2	-	PUZ-ZM200YKA	1" - 3/8"
ZEN ECG 2000 DX24-ME	4380	3-4,2	-	PUZ-ZM250YKA	1" - 1/2"
ZEN ECG 2500 DX27-ME	5110	3-4,2	-	PUZ-ZM250YKA	1" - 1/2"

Tepelné čerpadlo - VRF			
Model	Jmenovitý průtok (m ³ /h)	Doporučená výška instalace (m)	
ZEN ECG 1000 VRF10-ME	2190	3-4,2	5/8" - 3/8"
ZEN ECG 1500 VRF13-ME	2920	3-4,2	5/8" - 3/8"
ZEN ECG 1500 VRF15-ME	2920	3-4,2	5/8" - 3/8"
ZEN ECG 2000 VRF20-ME	4380	3-4,2	1" - 3/8"
ZEN ECG 2000 VRF24-ME	4380	3-4,2	1" - 1/2"
ZEN ECG 2500 VRF29-ME	5110	3-4,2	1" - 1/2"
ZEN ECG 2500 VRF25-ME	5110	3-4,2	1" - 1/2"

60Hz

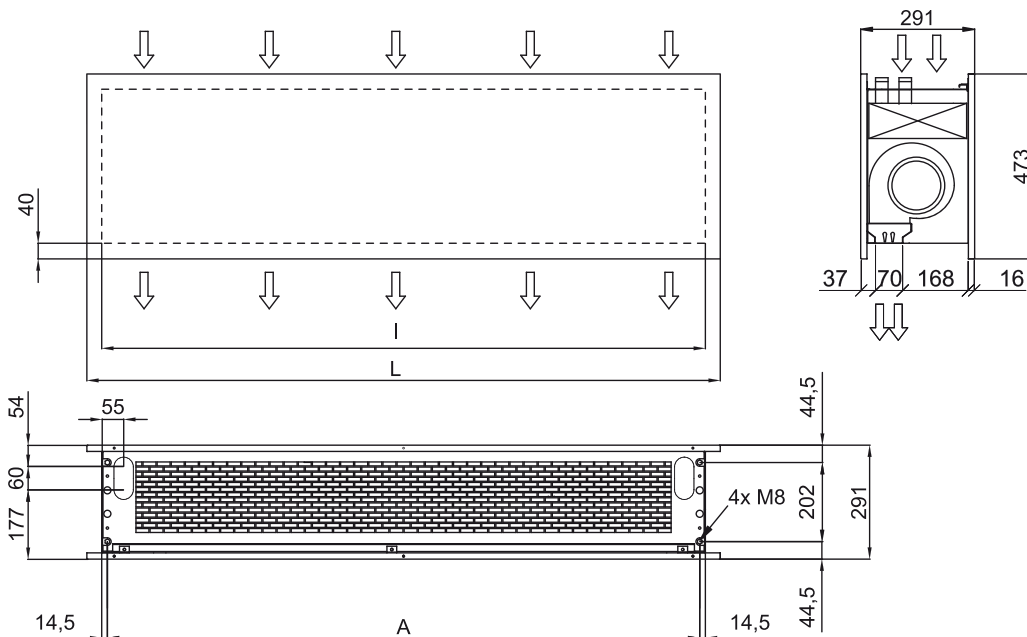
Tepelné čerpadlo - DX 1:1

Model	Jmenovitý průtok (m ³ /h)	Doporučená výška instalace (m)	Venkovní jednotka 230Vx1	Venkovní jednotka 400Vx3	
ZEN ECG 1000 DX10-ME	2190	3-4,2	PUZ-ZM100VKA	PUZ-ZM100YKA	5/8" - 3/8"
ZEN ECG 1500 DX14-ME	2920	3-4,2	PUZ-ZM125VKA	PUZ-ZM125YKA	5/8" - 3/8"
ZEN ECG 2000 DX22-ME	4380	3-4,2	-	PUZ-ZM200YKA	1" - 3/8"
ZEN ECG 2000 DX24-ME	4380	3-4,2	-	PUZ-ZM250YKA	1" - 1/2"
ZEN ECG 2500 DX27-ME	5110	3-4,2	-	PUZ-ZM250YKA	1" - 1/2"

Tepelné čerpadlo - VRF

Model	Jmenovitý průtok (m ³ /h)	Doporučená výška instalace (m)	
ZEN ECG 1000 VRF10-ME	2190	3-4,2	5/8" - 3/8"
ZEN ECG 1500 VRF13-ME	2920	3-4,2	5/8" - 3/8"
ZEN ECG 1500 VRF15-ME	2920	3-4,2	5/8" - 3/8"
ZEN ECG 2000 VRF20-ME	4380	3-4,2	1" - 3/8"
ZEN ECG 2000 VRF24-ME	4380	3-4,2	1" - 1/2"
ZEN ECG 2500 VRF29-ME	5110	3-4,2	1" - 1/2"
ZEN ECG 2500 VRF25-ME	5110	3-4,2	1" - 1/2"

Rozměry



	L	I	A
Zen 1000	1220	1140	1115
Zen 1500	1620	1544	1515
Zen 2000	2120	2044	2015
Zen 2500	2620	2544	2515