

Vlastnosti



- Dekorativní vzduchová clona s energeticky úsporným tepelným čerpadlem v moderním architektonickém stylu: Až 70% snížení nákladů a emisí CO₂ (režim vytápění).
- Její minimalistický a elegantní design může být integrován do jakéhokoliv prostředí a nabízí nekonečné možnosti úprav.
- Na panely lze umístit loga, osvětlení, značení, bezpečnostní či informační cedule, grafiku, obrázky, hodiny, vše dle požadavků zákazníka.
- Přední eloxované hliníkové panely. Volitelně vyrobeny z broušené či zrcadlově lesklé nerez oceli. Možnost výběru i z jiných materiálů, jako např. pozinkovaná ocel, hladká či hrubá plechová deska, dřevo, atd.
- Centrální konstrukce je z pozinkované oceli, ve standardu nalakovaná v kovově černé. Jiné barvy jsou dostupné na vyžádání.
- Výstupní lopatky z eloxovaného hliníku s profilem ve tvaru křídla, nastavitelné v obou směrech.
- Odstředivé ventilátory s dvojitým nasáváním poháněné motorem s vnějším rotorem a nízkou hlučností. 5 rychlostní péřina. EC modely vybaveny ventilátory s velmi nízkou energetickou spotřebou.
- Zahrnuje pouze topnou dx cívku s nainstalovanými teplotními čidly.
- Čidlicí panel Plug&Play CS-5DX-NE sloužící DX s 5 rychlostní péřinou a 7m telefonním kabelem jsou součástí.
- DX 1:1:
Připravena pro připojení k venkovní inverterové jednotce tepelného čerpadla LG (R410A) s expanzním ventilem. Je vyžadována souprava rozhraní LG DX přizpůsobená pro vzduchovou clonu programovatelné ovládání.
- DX VRF:
Připravena pro připojení k venkovní inverterové jednotce tepelného čerpadla LG (R410A) a expanzním ventil není součástí, zákazník by si jej měl zakoupit sám. Je vyžadována souprava rozhraní LG VRF přizpůsobená pro vzduchovou clonu programovatelné ovládání.

Specifikace

50Hz

Tepelné čerpadlo - DX 1:1					
Model	Jmenovitý průtok (m ³ /h)	Doporučená výška instalace (m)	Venkovní jednotka 230Vx1	Venkovní jednotka 400Vx3	
ZEN ECG 1000 DX10-LG	2190	3-4,2	UUD1 U30 (36)	UUD3 U30 (36)	5/8" - 3/8"
ZEN ECG 1500 DX15-LG	2920	3-4,2	UUD1 U30 (48)	UUD3 U30 (48)	5/8" - 3/8"
ZEN ECG 2000 DX22-LG	4380	3-4,2	-	UU70W U34	1" - 3/8"
ZEN ECG 2500 DX27-LG	5110	3-4,2	-	UU85W U74	7/8" - 1/2"
ZEN ECG 2500 DX22-LG	5110	3-4,2	-	UU70W U34	1" - 3/8"

Tepelné čerpadlo - VRF			
Model	Jmenovitý průtok (m ³ /h)	Doporučená výška instalace (m)	
ZEN ECG 1000 VRF10-LG	2190	3-4,2	5/8" - 3/8"
ZEN ECG 1500 VRF15-LG	2920	3-4,2	5/8" - 3/8"
ZEN ECG 2000 VRF24-LG	4380	3-4,2	1" - 3/8"
ZEN ECG 2000 VRF20-LG	4380	3-4,2	1
ZEN ECG 2500 VRF25-LG	5110	3-4,2	7/8" - 1/2"
ZEN ECG 2500 VRF29-LG	5110	3-4,2	7/8" - 1/2"

60Hz

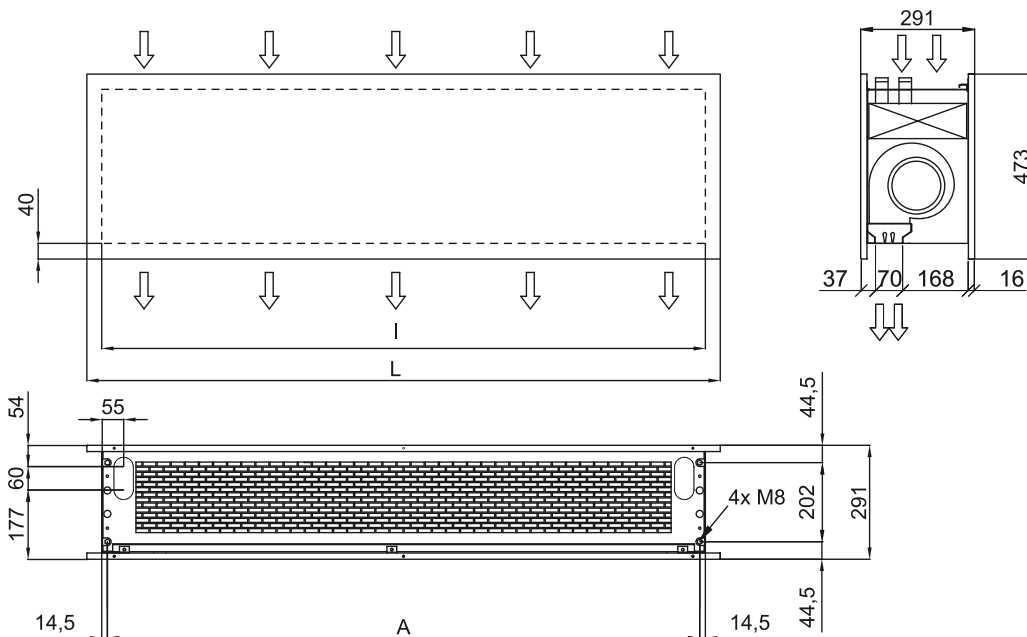
Tepelné čerpadlo - DX 1:1

Model	Jmenovitý průtok (m ³ /h)	Doporučená výška instalace (m)	Venkovní jednotka 230Vx1	Venkovní jednotka 400Vx3	
ZEN ECG 1000 DX10-LG	2190	3-4,2	UUD1 U30 (36)	UUD3 U30 (36)	5/8" - 3/8"
ZEN ECG 1500 DX15-LG	2920	3-4,2	UUD1 U30 (48)	UUD3 U30 (48)	5/8" - 3/8"
ZEN ECG 2000 DX22-LG	4380	3-4,2	-	UU70W U34	1" - 3/8"
ZEN ECG 2500 DX27-LG	5110	3-4,2	-	UU85W U74	7/8" - 1/2"
ZEN ECG 2500 DX22-LG	5110	3-4,2	-	UU70W U34	1" - 3/8"

Tepelné čerpadlo - VRF

Model	Jmenovitý průtok (m ³ /h)	Doporučená výška instalace (m)	
ZEN ECG 1000 VRF10-LG	2190	3-4,2	5/8" - 3/8"
ZEN ECG 1500 VRF15-LG	2920	3-4,2	5/8" - 3/8"
ZEN ECG 2000 VRF24-LG	4380	3-4,2	1" - 3/8"
ZEN ECG 2000 VRF20-LG	4380	3-4,2	1
ZEN ECG 2500 VRF25-LG	5110	3-4,2	7/8" - 1/2"
ZEN ECG 2500 VRF29-LG	5110	3-4,2	7/8" - 1/2"

Rozměry



	L	I	A
Zen 1000	1220	1140	1115
Zen 1500	1620	1544	1515
Zen 2000	2120	2044	2015
Zen 2500	2620	2544	2515