



Vlastnosti



- Vzduchová clona s energeticky úsporným tepelným čerpadlem: Až 70% snížení nákladů a emisí CO2 (režim vytápění).
- Samonosná konstrukce pláště z pozinkované ocelové desky, ve standardu nalakované epoxy-polyesterovou bílou barvou RAL9016. Jiné barvy i nerez ocel jsou dostupné na vyžádání.
- Mikroperforovaná vstupní mřížka s filtrační funkcí a snadnou údržbou. Včetně vnitřního předfiltru.
- Výstupní lopatky z eloxovaného hliníku s profilem ve tvaru křídla, nastavitelné od 0 do 15 stupňů na každou stranu.
- Odstředivé ventilátory s dvojitým nasáváním poháněné motorem s vnějším rotorem a nízkou hlučností. 5rychlostní péřina. EC modely vybaveny ventilátory s velmi nízkou energetickou spotřebou.
- Včetně vnitřního předfiltru.
- Řídící panel Plug&Play CS-5DX-NE sloužící DX s 5rychlostním péřinám a 7m telefonním kabelem jsou součástí.
- DX VRF:  
Připravena pro připojení k venkovní invertorové jednotce tepelného čerpadla HAIER (R410A). Je vyžadována souprava rozhraní HAIER VRF připravená pro vzduchovou clonu s expanzním ventilem a programovatelné ovládání.

Specifikace

50Hz

Tepelné čerpadlo - VRF		
Model	Jmenovitý průtok (m³/h)	Doporučená výška instalace (m)
ECM 1000 VRF7-HA	1640	2,5-3,8
ECM 1500 VRF12-HA	2460	2,5-3,8
ECM 2000 VRF16-HA	3280	2,5-3,8
ECM 2000 VRF19-HA	3280	2,5-3,8
ECM 2500 VRF21-HA	4100	2,5-3,8
ECM 2500 VRF24-HA	4100	2,5-3,8
ECM 3000 VRF26-HA	4920	2,5-3,8
ECG 1000 VRF10-HA	2190	3-4,2
ECG 1500 VRF13-HA	2920	3-4,2
ECG 1500 VRF15-HA	2920	3-4,2
ECG 2000 VRF20-HA	4380	3-4,2
ECG 2000 VRF24-HA	4380	3-4,2
ECG 2500 VRF25-HA	5110	3-4,2
ECG 2500 VRF29-HA	5110	3-4,2
ECG 3000 VRF29-HA	5840	3-4,2
ECG 3000 VRF34-HA	5840	3-4,2

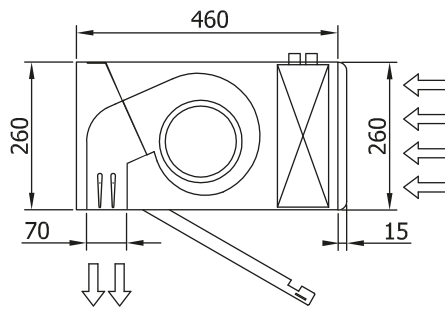
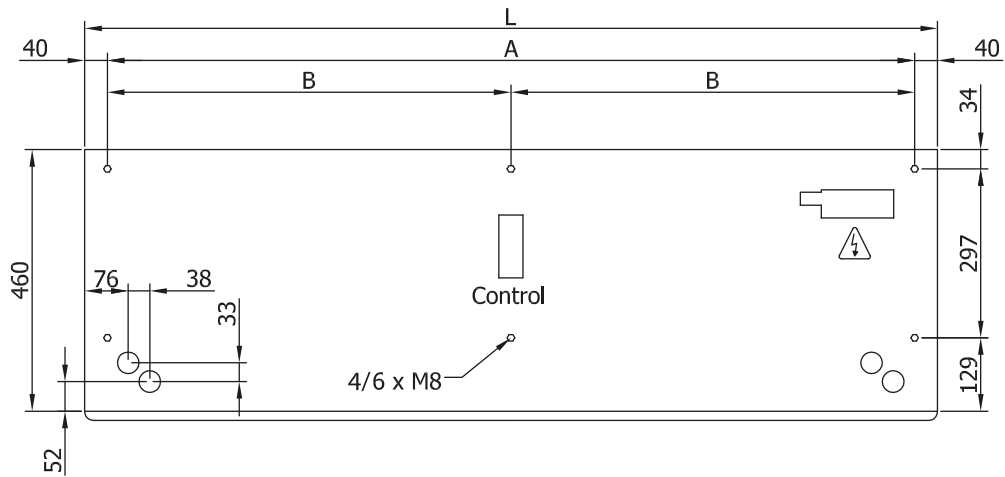
60Hz

Tepelné čerpadlo - VRF		
Model	Jmenovitý průtok (m³/h)	Doporučená výška instalace (m)
ECM 1000 VRF7-HA	1640	2,5-3,8
ECM 1500 VRF12-HA	2460	2,5-3,8
ECM 2000 VRF16-HA	3280	2,5-3,8
ECM 2000 VRF19-HA	3280	2,5-3,8
ECM 2500 VRF21-HA	4100	2,5-3,8
ECM 2500 VRF24-HA	4100	2,5-3,8

Tepelné čerpadlo - VRF

Model	Jmenovitý průtok (m <sup>3</sup> /h)	Doporučená výška instalace (m)
ECM 3000 VRF26-HA	4920	2,5-3,8
ECG 1000 VRF10-HA	2190	3-4,2
ECG 1500 VRF13-HA	2920	3-4,2
ECG 1500 VRF15-HA	2920	3-4,2
ECG 2000 VRF20-HA	4380	3-4,2
ECG 2000 VRF24-HA	4380	3-4,2
ECG 2500 VRF25-HA	5110	3-4,2
ECG 2500 VRF29-HA	5110	3-4,2
ECG 3000 VRF29-HA	5840	3-4,2
ECG 3000 VRF34-HA	5840	3-4,2

Rozměry



L	A	B
1000	920	-
1500	1420	710
2000	1920	960
2500	2420	1210
3000	2920	1460