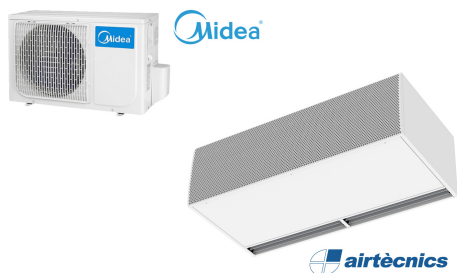


## Vlastnosti



- Vzduchová clona s energeticky úsporným tepelným ?erpadlem: Až 70% snížení náklad? a emisí CO2 (režim vytáp?ní).
- Samonosná konstrukce plášt? z pozinkované ocelové desky, ve standardu nalakované epoxy-polyesterovou bílou barvou RAL9016. Jiné barvy ?i nerez ocel jsou dostupné na vyžádání.
- Dv? možnosti ?elní m?íčky: Pr?myslov? perforovaná (výchozí), komer?n? mikroperforovaná. V?etn? vnit?ního p?edfiltru.
- Výstupní lopatky z eloxovaného hliníku s profilem ve tvaru k?ídla, nastavitelné od 0 do 15 stup?? na každou stranu.
- Odst?edivé ventilátory s dvojitým nasáváním pohán?né motorem s vn?jším rotorem a nízkou hlu?ností. 5 rychlostní p?epína?.
- V?etn? vnit?ního p?edfiltru.
- Only heating mode: Obsahuje Plug&Play se 10m kabelem RJ45 a infra?erveným dálkovým ovládáním.
- Cooling and Heating mode: ?ídící panel Plug&Play CS-5DX-NE sloužící DX s 5 rychlostním p?epína?em a 10m telefonním kabelem jsou sou?ástí.
- DX VRF:
 

Optional: Advanced Clever Control (programmable, automatic, intelligent, energy savings, Modbus RTU for BMS...) with special program to work in cooling mode which avoids water condensation. It regulates cooling power to maintain air speed and get the environments separation.

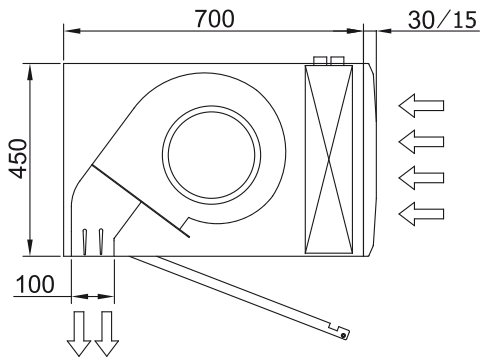
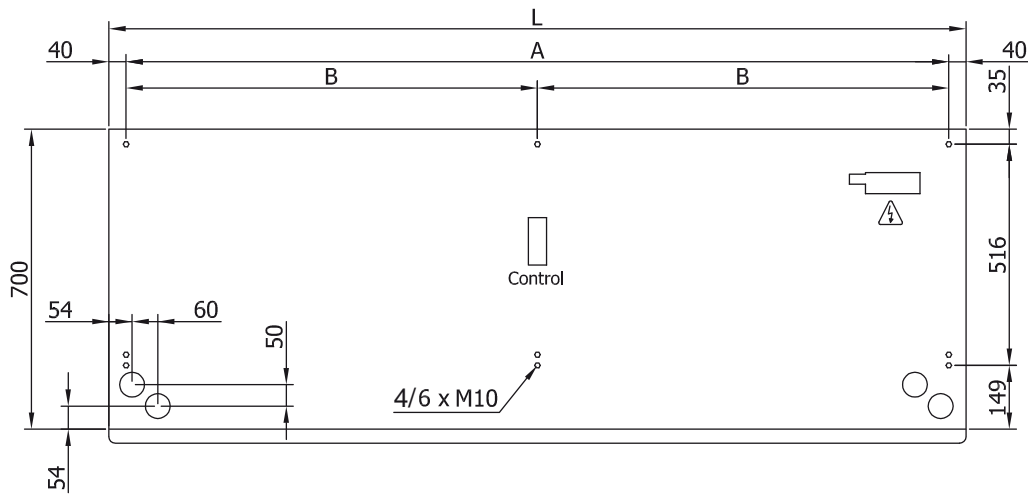
P?ipravena k p?ipojení k venkovnímu tepelnému ?erpadlu MIDEA VRF (R410A / R32), které není sou?ástí a zákazník by si jej m?l zakoupit. Vyžaduje: XXXXX: soupravu rozhraní DX s expanzním ventilem p?izp?sobeným pro vzduchovou clonu, prosíme nejprve konzultujte.

## Specifikace

50Hz

Tepelné ?erpadlo - VRF		
Model	Jmenovitý pr?tok (m <sup>3</sup> /h)	Doporu?ená výška instalace (m)
L 1000 VRF19-MD	3525	4-5
L 1500 VRF29-MD	5300	4-5
L 2000 VRF34-MD	7050	4-5
L 2500 VRF43-MD	8800	4-5
L 3000 VRF49-MD	10600	4-5
XL 1000 VRF26-MD	4550	5-7
XL 1500 VRF40-MD	6850	5-7
XL 2000 VRF47-MD	9100	5-7
XL 2500 VRF61-MD	11400	5-7
XL 3000 VRF74-MD	13600	5-7

Rozměry



L	A	B
1000	920	-
1500	1420	710
2000	1920	960
2500	2420	1210
3000	2920	1460