

## Vlastnosti



- Vzduchová clona s energeticky úsporným tepelným ?erpadlem: Až 70% snížení náklad? a emisí CO2 (režim vytáp?ní).
- Stylový, diskrétní a moderní design, který se p?izp?sobí každému interiéru.
- Hladký p?ední panel lze p?izp?sobit logogramy, osvětlením, nápisy ?i bezpečnostními a informa?ními signály, dle požadavk? zákazníka.
- Samonosná konstrukce plášt? z oceli s oblými plastovými bo?ními kryty, ve standardu nalakovaného epoxy-polyesterovou bílou barvou RAL9016. Jiné barvy jsou dostupné na vyžádání.
- Skrytý horní vstup vzduchu, zamezující pohledu na vnit?ní ?ást jednotky a vzduchovou mřížku.
- Výstupní lopatky z eloxovaného hliníku s profilem ve tvaru k?ídla, nastavitelné v obou sm?rech.
- Odst?edivé ventilátory s dvojitým nasáváním pohán?né motorem s vn?jším rotorem a nízkou hlu?ností. 5rychlostní p?epína?. EC modely vybaveny ventilátory s velmi nízkou energetickou spot?ebou.
- Zahnuje pouze topnou dx cívku s nainstalovanými teplotními ?idly.
- Only heating mode: Obsahuje Plug&Play se 7m kabelem RJ45 a infra?erveným dálkovým ovládáním.
- Cooling and Heating mode: ?ídicí panel Plug&Play CS-5DX-NE sloužící DX s 5rychlostním p?epína?em a 7m telefonním kabelem jsou sou?ástí.
- DX 1:1:  
P?ipravena pro p?ipojení k venkovní invertorové jednotce tepelného ?erpadla MIDEA (R410A) s expanzním ventilem. Je vyžadována souprava rozhraní DX p?izp?sobená pro vzduchovou clonu programovatelné ovládání.
- DX VRF:  
P?ipravena k p?ipojení k venkovnímu tepelnému ?erpadlu MIDEA VRF (R410A / R32), které není sou?ástí a zákazník by si jej m?l zakoupit. Vyžaduje: XXXXX: souprava rozhraní DX s expanzním ventilem p?izp?sobeným pro vzduchovou clonu, prosíme nejprve konzultujte.

## Specifikace

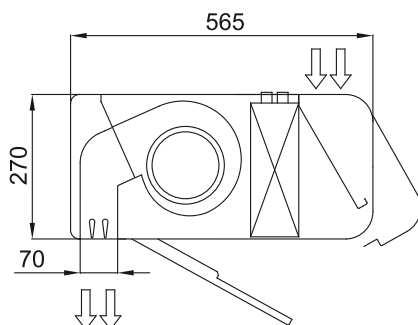
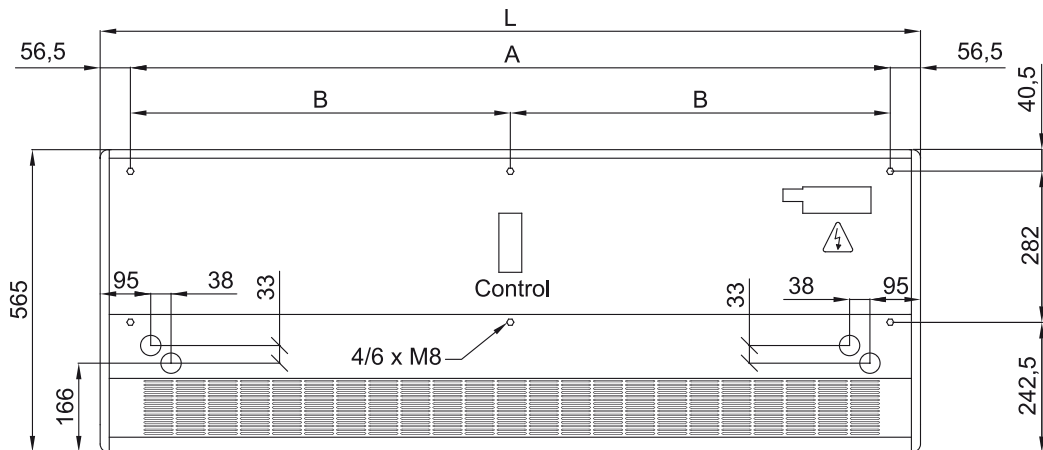
50Hz

Tepelné ?erpadlo - VRF		
Model	Jmenovitý pr?tok (m <sup>3</sup> /h)	Doporu?ená výška instalace (m)
SMART ECM 1500 VRF12-MD	2460	2,5-3,8
SMART ECM 2000 VRF16-MD	3280	2,5-3,8
SMART ECM 2500 VRF21-MD	3280	2,5-3,8
SMART ECM 3000 VRF26-MD	3280	2,5-3,8
SMART ECG 1000 VRF10-MD	2190	3-4,2
SMART ECG 1500 VRF13-MD	2820	3-4,2
SMART ECG 1500 VRF15-MD	2820	3-4,2
SMART ECG 2000 VRF24-MD	4380	3-4,2
SMART ECG 2500 VRF25-MD	5110	3-4,2
SMART ECG 2500 VRF29-MD	5110	3-4,2
SMART ECG 3000 VRF29-MD	5840	3-4,2
SMART ECG 3000 VRF34-MD	5840	3-4,2

60Hz

Tepelné čerpadlo - VRF		
Model	Jmenovitý průtok (m <sup>3</sup> /h)	Doporučená výška instalace (m)
SMART ECM 1500 VRF12-MD	2460	2,5-3,8
SMART ECM 2000 VRF16-MD	3280	2,5-3,8
SMART ECM 2500 VRF21-MD	3280	2,5-3,8
SMART ECM 3000 VRF26-MD	3280	2,5-3,8
SMART ECG 1000 VRF10-MD	2190	3-4,2
SMART ECG 1500 VRF13-MD	2820	3-4,2
SMART ECG 1500 VRF15-MD	2820	3-4,2
SMART ECG 2000 VRF24-MD	4380	3-4,2
SMART ECG 2500 VRF25-MD	5110	3-4,2
SMART ECG 2500 VRF29-MD	5110	3-4,2
SMART ECG 3000 VRF29-MD	5840	3-4,2
SMART ECG 3000 VRF34-MD	5840	3-4,2

Rozměry



	L	A	B
Smart 1000	1034	920	-
Smart 1500	1534	1420	710
Smart 2000	2034	1920	960
Smart 2500	2534	2420	1210
Smart 3000	3034	2920	1460