

Vlastnosti



- Vzduchová clona s energeticky úsporným tepelným čerpadlem: Až 70% snížení nákladů a emisí CO2 (režim vytápění).
- Stylový, diskrétní a moderní design, který se přizpůsobí každému interiéru.
- Hladký přední panel lze přizpůsobit logogramy, osvětlením, nápisy či bezpečnostními a informačními signály, dle požadavků zákazníka.
- Samonosná konstrukce pláště z oceli s oblými plastovými bočními kryty, ve standardu nalakovaného epoxy-polyesterovou bílou barvou RAL9016. Jiné barvy jsou dostupné na vyžádání.
- Skrytý horní vstup vzduchu, zamezující pohledu na vnitřní část jednotky a vzduchovou mřížku.
- Výstupní lopatky z eloxovaného hliníku s profilem ve tvaru křídla, nastavitelné v obou směrech.
- Odstředivé ventilátory s dvojitým nasáváním poháněné motorem s vnějším rotorem a nízkou hlučností. 5rychlostní péřina. EC modely vybaveny ventilátory s velmi nízkou energetickou spotřebou.
- Včetně vnitřního předfiltru.
- Řídící panel Plug&Play CS-5DX-NE sloužící DX s 5rychlostním péřinám a 7m telefonním kabelem jsou součástí.
- DX 1:1:  
Připravena pro připojení k venkovní inverterové jednotce tepelného čerpadla HITACHI (R410A). Je vyžadována souprava rozhraní HITACHI DX přizpůsobená pro vzduchovou clonu s expanzním ventilem a programovatelné ovládání.
- DX VRF:  
Připravena pro připojení k venkovní inverterové jednotce tepelného čerpadla HITACHI (R410A). Je vyžadována souprava rozhraní HITACHI VRF přizpůsobená pro vzduchovou clonu s expanzním ventilem a programovatelné ovládání.

Specifikace

50Hz

| Tepelné čerpadlo - DX 1:1 |                         |                          |                          |                                |
|---------------------------|-------------------------|--------------------------|--------------------------|--------------------------------|
| Model                     | Jmenovitý průtok (m³/h) | Venkovní jednotka 230Vx1 | Venkovní jednotka 400Vx3 | Doporučená výška instalace (m) |
| SMART ECM 1000 DX8-HI     | 1640                    | RAS-3HVNC1               | -                        | 2,5-3,8                        |
| SMART ECM 1500 DX11-HI    | 2460                    | RAS-4HVNC1E              | RAS-4HNC1E               | 2,5-3,8                        |
| SMART ECM 2000 DX16-HI    | 3280                    | RAS-6HVNC1E              | RAS-6HNC1E               | 2,5-3,8                        |
| SMART ECM 2500 DX21-HI    | 4100                    | -                        | RAS-8HNCE                | 2,5-3,8                        |
| SMART ECM 3000 DX26-HI    | 4920                    | -                        | RAS-10HNCE               | 2,5-3,8                        |
| SMART ECG 1000 DX8-HI     | 2190                    | RAS-3HVNC1               | -                        | 3-4,2                          |
| SMART ECG 1500 DX13-HI    | 2920                    | RAS-5HVNC1E              | RAS-5HNC1E               | 3-4,2                          |
| SMART ECG 1500 DX15-HI    | 2920                    | RAS-6HVNC1E              | RAS-6HNC1E               | 3-4,2                          |
| SMART ECG 2000 DX22-HI    | 4380                    | -                        | RAS-8HNCE                | 3-4,2                          |
| SMART ECG 2500 DX22-HI    | 5110                    | -                        | RAS-8HNCE                | 3-4,2                          |
| SMART ECG 2500 DX28-HI    | 5110                    | -                        | RAS-10HNCE               | 3-4,2                          |
| SMART ECG 3000 DX28-HI    | 5840                    | -                        | RAS-10HNCE               | 3-4,2                          |

| Tepelné čerpadlo - VRF  |                         |                                |
|-------------------------|-------------------------|--------------------------------|
| Model                   | Jmenovitý průtok (m³/h) | Doporučená výška instalace (m) |
| SMART ECM 1000 VRF8-HI  | 1640                    | 2,5-3,8                        |
| SMART ECM 1500 VRF12-HI | 2460                    | 2,5-3,8                        |
| SMART ECM 2000 VRF16-HI | 3280                    | 2,5-3,8                        |
| SMART ECM 2000 VRF19-HI | 3280                    | 2,5-3,8                        |



| Tepelné čerpadlo - VRF  |   |                                   |
|-------------------------|---|-----------------------------------|
| Model                   | Jmenovitý průtok<br>(m <sup>3</sup> /h) | Doporučená výška instalace<br>(m) |
| SMART ECM 2500 VRF21-HI | 4100                                    | 2,5-3,8                           |
| SMART ECM 2500 VRF24-HI | 4100                                    | 2,5-3,8                           |
| SMART ECM 3000 VRF26-HI | 4920                                    | 2,5-3,8                           |
| SMART ECG 1000 VRF10-HI | 2190                                    | 3-4,2                             |
| SMART ECG 1500 VRF13-HI | 2920                                    | 3-4,2                             |
| SMART ECG 1500 VRF15-HI | 2920                                    | 3-4,2                             |
| SMART ECG 2000 VRF20-HI | 4380                                    | 3-4,2                             |
| SMART ECG 2000 VRF24-HI | 4380                                    | 3-4,2                             |
| SMART ECG 2500 VRF25-HI | 5110                                    | 3-4,2                             |
| SMART ECG 2500 VRF29-HI | 5110                                    | 3-4,2                             |
| SMART ECG 3000 VRF29-HI | 5840                                    | 3-4,2                             |

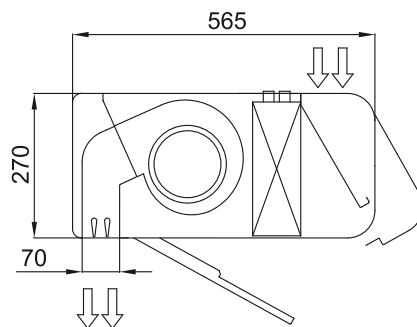
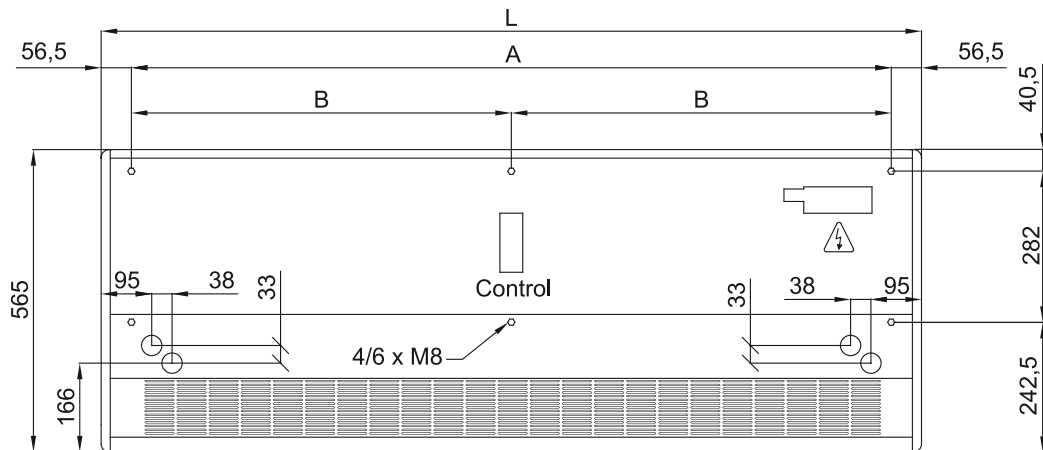
60Hz

| Tepelné čerpadlo - DX 1:1 |   |                             |                             |                                   |
|---------------------------|---|-----------------------------|-----------------------------|-----------------------------------|
| Model                     | Jmenovitý průtok<br>(m <sup>3</sup> /h) | Venkovní jednotka<br>230Vx1 | Venkovní jednotka<br>400Vx3 | Doporučená výška instalace<br>(m) |
| SMART ECM 1000 DX8-HI     | 1640                                    | RAS-3HVNC1                  | -                           | 2,5-3,8                           |
| SMART ECM 1500 DX11-HI    | 2460                                    | RAS-4HVNC1E                 | RAS-4HNC1E                  | 2,5-3,8                           |
| SMART ECM 2000 DX16-HI    | 3280                                    | RAS-6HVNC1E                 | RAS-6HNC1E                  | 2,5-3,8                           |
| SMART ECM 2500 DX21-HI    | 4100                                    | -                           | RAS-8HNCE                   | 2,5-3,8                           |
| SMART ECM 3000 DX26-HI    | 4920                                    | -                           | RAS-10HNCE                  | 2,5-3,8                           |
| SMART ECG 1000 DX8-HI     | 2190                                    | RAS-3HVNC1                  | -                           | 3-4,2                             |
| SMART ECG 1500 DX13-HI    | 2920                                    | RAS-5HVNC1E                 | RAS-5HNC1E                  | 3-4,2                             |
| SMART ECG 1500 DX15-HI    | 2920                                    | RAS-6HVNC1E                 | RAS-6HNC1E                  | 3-4,2                             |
| SMART ECG 2000 DX22-HI    | 4380                                    | -                           | RAS-8HNCE                   | 3-4,2                             |
| SMART ECG 2500 DX22-HI    | 5110                                    | -                           | RAS-8HNCE                   | 3-4,2                             |
| SMART ECG 2500 DX28-HI    | 5110                                    | -                           | RAS-10HNCE                  | 3-4,2                             |
| SMART ECG 3000 DX28-HI    | 5840                                    | -                           | RAS-10HNCE                  | 3-4,2                             |

| Tepelné čerpadlo - VRF  |   |                                   |
|-------------------------|---|-----------------------------------|
| Model                   | Jmenovitý průtok<br>(m <sup>3</sup> /h) | Doporučená výška instalace<br>(m) |
| SMART ECM 1000 VRF8-HI  | 1640                                    | 2,5-3,8                           |
| SMART ECM 1500 VRF12-HI | 2460                                    | 2,5-3,8                           |
| SMART ECM 2000 VRF16-HI | 3280                                    | 2,5-3,8                           |
| SMART ECM 2000 VRF19-HI | 3280                                    | 2,5-3,8                           |
| SMART ECM 2500 VRF21-HI | 4100                                    | 2,5-3,8                           |
| SMART ECM 2500 VRF24-HI | 4100                                    | 2,5-3,8                           |

| Tepelné čerpadlo - VRF  |   |                                   |
|-------------------------|---|-----------------------------------|
| Model                   | Jmenovitý průtok<br>(m <sup>3</sup> /h) | Doporučená výška instalace<br>(m) |
| SMART ECM 3000 VRF26-HI | 4920                                    | 2,5-3,8                           |
| SMART ECG 1000 VRF10-HI | 2190                                    | 3-4,2                             |
| SMART ECG 1500 VRF13-HI | 2920                                    | 3-4,2                             |
| SMART ECG 1500 VRF15-HI | 2920                                    | 3-4,2                             |
| SMART ECG 2000 VRF20-HI | 4380                                    | 3-4,2                             |
| SMART ECG 2000 VRF24-HI | 4380                                    | 3-4,2                             |
| SMART ECG 2500 VRF25-HI | 5110                                    | 3-4,2                             |
| SMART ECG 2500 VRF29-HI | 5110                                    | 3-4,2                             |
| SMART ECG 3000 VRF29-HI | 5840                                    | 3-4,2                             |

Rozměry



|            | L    | A    | B    |
|------------|------|------|------|
| Smart 1000 | 1034 | 920  | -    |
| Smart 1500 | 1534 | 1420 | 710  |
| Smart 2000 | 2034 | 1920 | 960  |
| Smart 2500 | 2534 | 2420 | 1210 |
| Smart 3000 | 3034 | 2920 | 1460 |