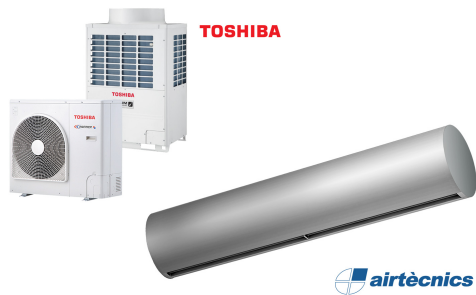


Vlastnosti



- Dekorativní válcovitá vzduchová clona šetřící energii: Až 70% snížení nákladů a emisí CO2 (režim vytápění).
- Fasetovaná samonosná konstrukce pláště z pozinkované oceli, ve standardu nalakovaná epoxi-polyesterovou bílou barvou RAL9016 nebo stříbrnou šedou barvou RAL9006. Jiné barvy z nerez ocel jsou dostupné na vyžádání.
- Velká fasetovaná vzduchová mřížka nevyžadující náročnou údržbu.
- Výstupní lopatky z eloxovaného hliníku s profilem ve tvaru křídla, nastavitelné od 0 do 15 stupňů na každou stranu.
- Odstředivé ventilátory s dvojitým nasáváním poháněné motorem s vnějším rotorem a nízkou hlučností. 5rychlostní péřina. EC modely vybaveny ventilátory s velmi nízkou energetickou spotřebou.
- Zahrnuje pouze topnou dx cívku s nainstalovanými teplotními čidly.
- Advanced Plug&Play control. Includes: Advanced PRO control with LCD display and integrated thermostat, door contact, 7m RJ11 cable and remote control.
- DX 1:1:  
Připravena pro připojení k venkovní inverterové jednotce tepelného čerpadla TOSHIBA (R410A/R32) s expanzním ventilem. Je vyžadována souprava rozhraní TOSHIBA DX příslušenství pro vzduchovou clonu a programovatelné ovládání.
- DX VRF:  
Připravena pro připojení k venkovní inverterové jednotce tepelného čerpadla TOSHIBA VRF (R410A), není zahrnuto, zákazník si musí dokoupit sám. Je vyžadována souprava rozhraní TOSHIBA VRF příslušenství pro vzduchovou clonu, programovatelné ovládání.

Specifikace

50Hz

Tepelné čerpadlo - DX 1:1

Model	(m³/h)	(m)
RUND ECG 1000 DX10-TO	3-4,2	
RUND ECG 1500 DX13-TO	3-4,2	
RUND ECG 1500 DX15-TO	3-4,2	
RUND ECG 2000 DX22-TO	3-4,2	
RUND ECG 2500 DX22-TO	3-4,2	
RUND ECG 2500 DX27-TO	3-4,2	
RUND ECG 3000 DX27-TO	3-4,2	

Tepelné čerpadlo - VRF

Model	(m³/h)	(m)
RUND ECG 2000 VRF20-TO	3-4,2	
RUND ECG 2000 VRF24-TO	3-4,2	
RUND ECG 2500 VRF25-TO	3-4,2	
RUND ECG 2500 VRF29-TO	3-4,2	
RUND ECG 3000 VRF29-TO	3-4,2	

60Hz

Tepelné čerpadlo - DX 1:1

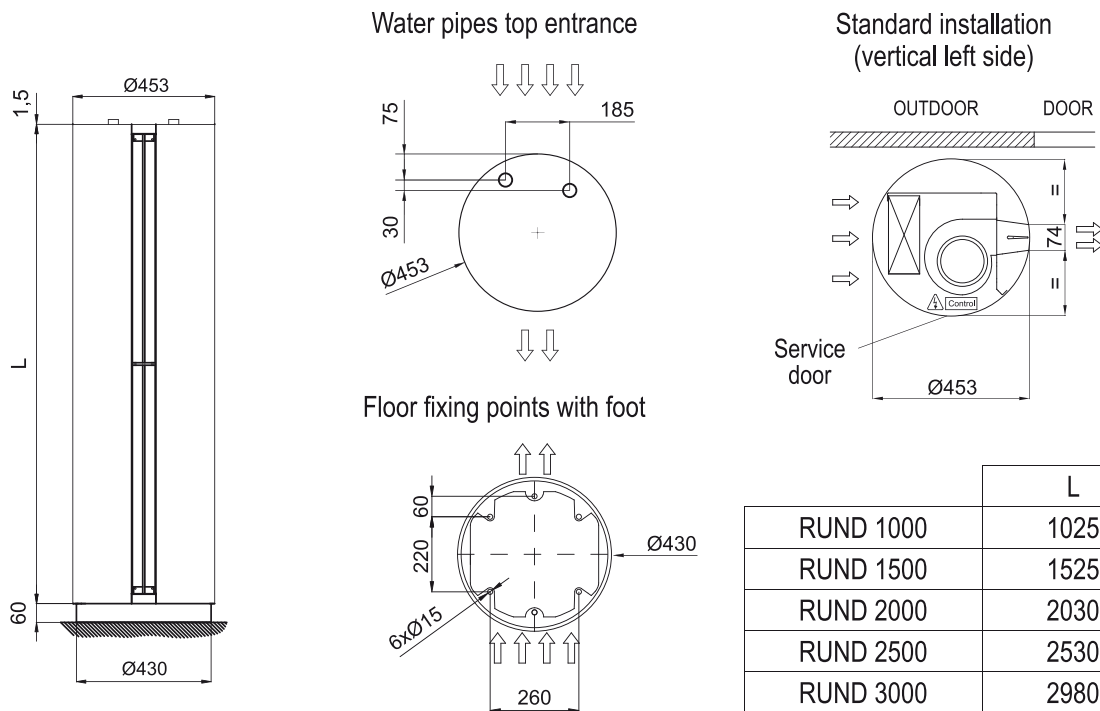
Model	(m³/h)	(m)
-------	--------	-----

RUND ECG 1000 DX10-TO	3-4,2
RUND ECG 1500 DX13-TO	3-4,2
RUND ECG 1500 DX15-TO	3-4,2
RUND ECG 2000 DX22-TO	3-4,2
RUND ECG 2500 DX22-TO	3-4,2
RUND ECG 2500 DX27-TO	3-4,2
RUND ECG 3000 DX27-TO	3-4,2

Tepelné čerpadlo - VRF

Model	(m <sup>3</sup> /h)	(m)
RUND ECG 2000 VRF20-TO	3-4,2	
RUND ECG 2000 VRF24-TO	3-4,2	
RUND ECG 2500 VRF25-TO	3-4,2	
RUND ECG 2500 VRF29-TO	3-4,2	
RUND ECG 3000 VRF29-TO	3-4,2	

Rozměry



	L
RUND 1000	1025
RUND 1500	1525
RUND 2000	2030
RUND 2500	2530
RUND 3000	2980