

Vlastnosti



- Dekorativní válcovitá vzduchová clona šetřící energii: Až 70% snížení nákladů a emisí CO₂ (režim vytápění).
- Fasetovaná samonosná konstrukce pláště z pozinkované oceli, ve standardu nalakovaná epoxypolyesterovou bílou barvou RAL9016 nebo stříbrnou šedou barvou RAL9006. Jiné barvy železná ocel jsou dostupné na vyžádání.
- Velká fasetovaná vzduchová mřížka nevyžadující náročnou údržbu.
- Výstupní lopatky z eloxovaného hliníku s profilem ve tvaru křídla, nastavitelné od 0 do 15 stupňů na každou stranu.
- Odstředivé ventilátory s dvojitým nasáváním poháněné motorem s vnějším rotorem a nízkou hlukovostí. 5 rychlostní péřina. EC modely vybaveny ventilátory s velmi nízkou energetickou spotřebou.
- Zahrnuje pouze topnou dx cívku s nainstalovanými teplotními čidly.
- řídící panel Plug&Play CS-5DX-NE sloužící DX s 5 rychlostním péřinám a 7m telefonním kabelem jsou součástí.
- DX 1:1:
Připravena pro připojení k venkovní inverterové jednotce tepelného čerpadla PANASONIC (R410A) s expanzním ventilem. Je vyžadována souprava rozhraní PANASONIC DX přizpůsobená pro vzduchovou clonu programovatelné ovládání.
- DX VRF:
Připravena pro připojení k venkovní inverterové jednotce tepelného čerpadla PANASONIC (R410A). Je vyžadována souprava rozhraní PANASONIC VRF přizpůsobená pro vzduchovou clonu s expanzním ventilem a programovatelné ovládání.

Specifikace

50Hz

Model	Jmenovitý průtok (m ³ /h)	Tepelné čerpadlo - DX 1:1		Doporučená výška instalace (m)
		Venkovní jednotka 230Vx1	Venkovní jednotka 400Vx3	
RUND ECG 1000 DX10-PA	2190	U-100PZH3E5	U-100PZH3E8	3-4,2
RUND ECG 1500 DX14S-PA	2920	U-125PZH3E5	U-125PZH3E8	3-4,2
RUND ECG 1500 DX14E-PA	2920	U-140PZ3E5	U-140PZ3E8	3-4,2
RUND ECG 2000 DX22-PA	4380	-	U-200PZH3E8	3-4,2
RUND ECG 2500 DX28-PA	5110	-	U-250PZH3E8	3-4,2
RUND ECG 3000 DX28-PA	5840	-	U-250PZH3E8	3-4,2

Model	Jmenovitý průtok (m ³ /h)	Tepelné čerpadlo - VRF	
		Doporučená výška instalace (m)	
RUND ECG 1000 VRF10-PA	2190	3-4,2	
RUND ECG 1500 VRF13-PA	2920	3-4,2	
RUND ECG 1500 VRF15-PA	2920	3-4,2	
RUND ECG 2000 VRF20-PA	4380	3-4,2	
RUND ECG 2000 VRF24-PA	4380	3-4,2	
RUND ECG 2500 VRF25-PA	5110	3-4,2	
RUND ECG 2500 VRF29-PA	5110	3-4,2	
RUND ECG 3000 VRF29-PA	5840	3-4,2	



60Hz

Tepelné čerpadlo - DX 1:1				
Model	Jmenovitý průtok (m ³ /h)	Venkovní jednotka 230Vx1	Venkovní jednotka 400Vx3	Doporučená výška instalace (m)
RUND ECG 1000 DX10-PA	2190	U-100PZH3E5	U-100PZH3E8	3-4,2
RUND ECG 1500 DX14S-PA	2920	U-125PZH3E5	U-125PZH3E8	3-4,2
RUND ECG 1500 DX14E-PA	2920	U-140PZH3E5	U-140PZH3E8	3-4,2
RUND ECG 2000 DX22-PA	4380	-	U-200PZH3E8	3-4,2
RUND ECG 2500 DX28-PA	5110	-	U-250PZH3E8	3-4,2
RUND ECG 3000 DX28-PA	5840	-	U-250PZH3E8	3-4,2

Tepelné čerpadlo - VRF		
Model	Jmenovitý průtok (m ³ /h)	Doporučená výška instalace (m)
RUND ECG 1000 VRF10-PA	2190	3-4,2
RUND ECG 1500 VRF13-PA	2920	3-4,2
RUND ECG 1500 VRF15-PA	2920	3-4,2
RUND ECG 2000 VRF20-PA	4380	3-4,2
RUND ECG 2000 VRF24-PA	4380	3-4,2
RUND ECG 2500 VRF25-PA	5110	3-4,2
RUND ECG 2500 VRF29-PA	5110	3-4,2
RUND ECG 3000 VRF29-PA	5840	3-4,2

Rozměry



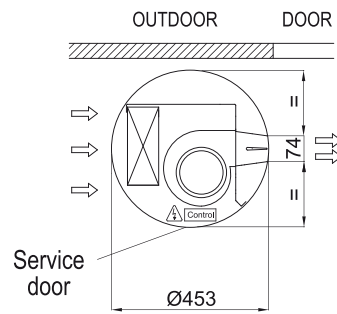
Water pipes top entrance



Floor fixing points with foot



Standard installation (vertical left side)



	L
RUND 1000	1025
RUND 1500	1525
RUND 2000	2030
RUND 2500	2530
RUND 3000	2980