

Vlastnosti

Vzduchová clona Minibel je vhodná pro instalace, u nichž je umožněno otevření malých dveří nebo okýnka pro údržbu klimatizace uvnitř. Je tedy ideálním doplňkem k udržení teploty v zařízeních, jako jsou kiosky, servisní okna, jako jsou mýtné kabiny, rychlé občerstvení nebo benzinové stanice. Kromě toho můžete zvolit model "E", který zahrnuje vytápění.

Jedná se o úspornou vzduchovou clonu, která dokonale uspokojí vaše potřeby v oblasti klimatu a pohodlí v práci.

Může být také použita jako elektrický ohřev pro vyšší vstupy s cílem poskytnout hřejivé přivítání.



- Samonosná konstrukce pláště z pozinkované ocelové desky, ve standardu nalakované epoxypolyesterovou bílou barvou RAL9016. Jiné barvy jsou dostupné na vyžádání.
- Výstupní lopatky z eloxovaného hliníku s profilem ve tvaru křídla.
- Kompaktní axiální ventilátory, nízká hluková úroveň.
- Typ "E" s elektrickou stíněnou součástí. Typ "A" bez ohřevu, pouze vzduch.
- Vestavný přepínač pro ovládání ventilace a topení.
- Integrovaný připojovací 1,5 m dlouhý kabel. Včetně podpory na stěnu.

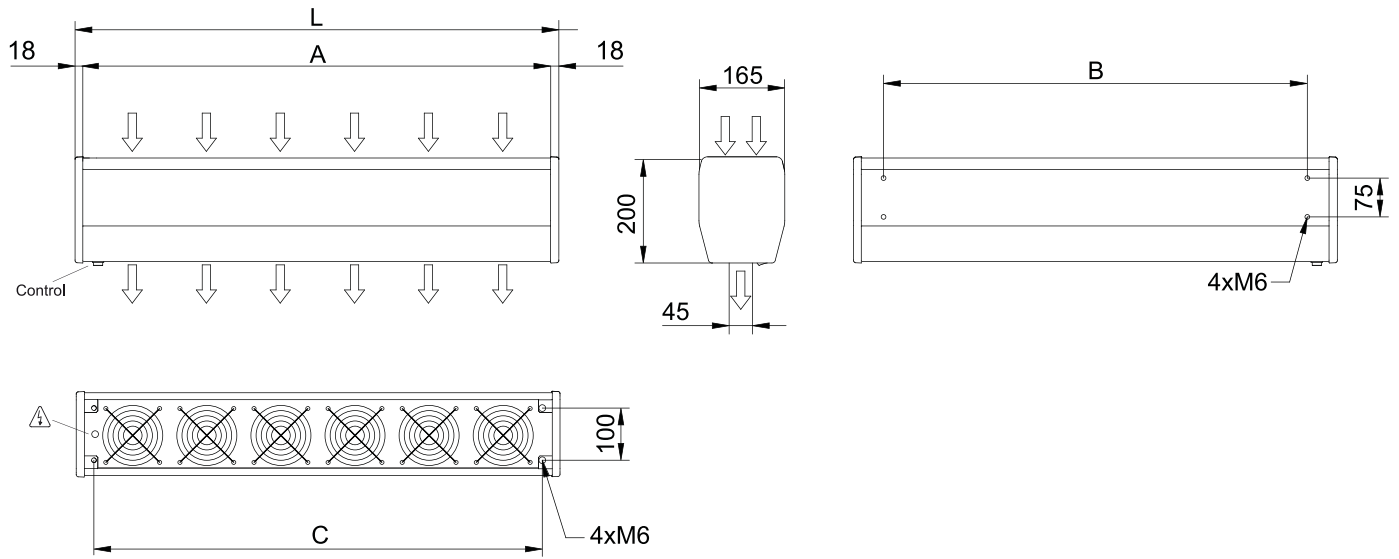
Specifikace

50Hz

Neohřevaná			
Model	Jmenovitý průtok (m ³ /h)		Doporučená výška instalace (m)
MIN 600 A	420		1,8
MIN 900 A	630		1,8

Elektrický ohřev			
Model	Jmenovitý průtok (m ³ /h)	Elektrická tepelná kapacita 230Vx1 (kW)	Doporučená výška instalace (m)
MIN 600 E230	420	2,5	1,8
MIN 900 E230	630	3,2	1,8

Rozměry



	L	A	B	C
MIN 600	636	600	520	566
MIN 900	936	900	820	866