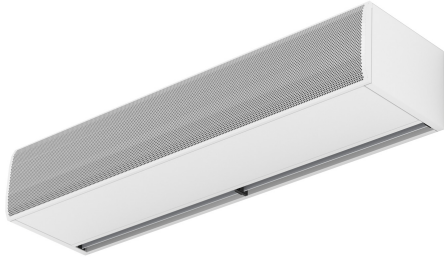


Vlastnosti

Vzduchová clona speciáln? navržena pro namontování na dve?e od chladíren a mrazíren. KOOL je kompaktní vzduchová clona malých rozm?r? s nad?asovým designem lahodícím oku. Díky konstrukci výstupu vzduchu je zajišt?na nízká turbulence a vysoká rychlost proudu vzduchu, ?ímž dojde k ú?innému odd?lení prostor? s vysokými rozdíly teplot.



- Speciáln? navržena pro instalaci ke dve?ím od chladírenských sklad? a mrazíren.
- Samonosná konstrukce plášt? z pozinkované ocelové desky, ve standardu nalakovaného epoxy-polyesterovou bílou barvou RAL9016. Jiné barvy ?i nerez ocel jsou dostupné na vyžádání.
- Velká fasetovaná vzduchová mřížka nevyžadující náro?nou údržbu. Také dostupná s mikroperforovanou vstupní m?ížkou, elegantn?jší ke komer?ním dve?ím, kde není pot?eba vytáp?ní.
- Výstupní lopatky z eloxovaného hliníku s profilem ve tvaru k?ídla, nastavitelné od 0 do 15 stup?? na každou stranu.
- Odst?edivé ventilátory s dvojitým nasáváním pohán?né motorem s vn?jším rotorem a nízkou hlu?ností. 5rychlostní p?epína?. EC modely vybaveny ventilátory s velmi nízkou energetickou spot?ebou.
- Typ "A" bez oh?evu, pouze vzduch.
- Obsahuje Plug&Play se 7m kabelem RJ45 a infra?erveným dálkovým ovládáním. Doplkov?: Chytré ovládání (programovatelné, automatické, inteligentní, šet?ící energii, Modbus/RTU pro BMS...)
- Not available

Specifikace

50Hz

Neoh?ívaná		
Model	Jmenovitý pr?tok (m <sup>3</sup> /h)	Doporu?ená výška instalace (m)
KM 1000 A	1800	2,5-3,5
KM 1500 A	2700	2,5-3,5
KM 2000 A	3600	2,5-3,5
KM 2500 A	4500	2,5-3,5
KM 3000 A	5400	2,5-3,5
KECM 1000 A	1840	2,5-3,8
KECM 1500 A	2760	2,5-3,8
KECM 2000 A	3680	2,5-3,8
KECM 2500 A	4600	2,5-3,8
KECM 3000 A	5520	2,5-3,8
KG 1000 A	2400	3-4
KG 1500 A	3200	3-4
KG 2000 A	4800	3-4
KG 2500 A	5600	3-4
KG 3000 A	6400	3-4
KECG 1000 A	2700	3-4,2
KECG 1500 A	3600	3-4,2
KECG 2000 A	5400	3-4,2
KECG 2500 A	6300	3-4,2
KECG 3000 A	7200	3-4,2

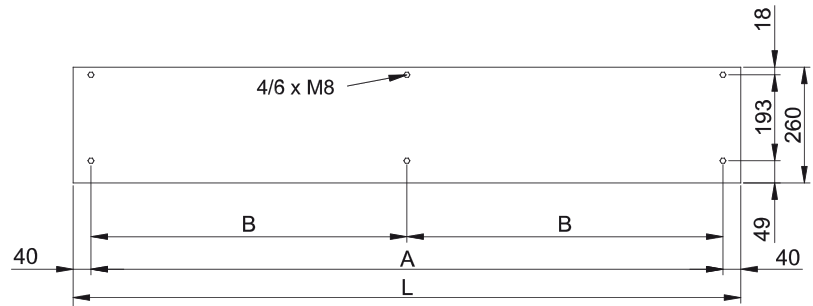
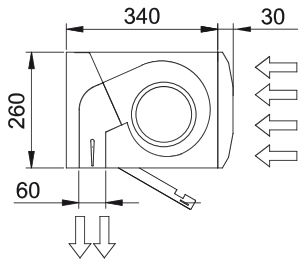
60Hz

Neoh?ívaná		
Model	Jmenovitý pr?tok (m <sup>3</sup> /h)	Doporu?ená výška instalace (m)



KM 1000 A DEC 60Hz	1940	2,5-3,5
KM 1000 A IND 60Hz	1940	2,5-3,5
KM 1500 A DEC 60Hz	2910	2,5-3,5
KM 1500 A IND 60Hz	2910	2,5-3,5
KM 2000 A IND 60Hz	3880	2,5-3,5
KM 2000 A DEC 60Hz	3880	2,5-3,5
KM 2500 A DEC 60Hz	4850	2,5-3,5
KM 2500 A IND 60Hz	4850	2,5-3,5
KM 3000 A DEC 60Hz	5820	2,5-3,5
KM 3000 A IND 60Hz	5820	2,5-3,5
KECM 1000 A	1840	2,5-3,8
KECM 1500 A	2760	2,5-3,8
KECM 2000 A	3680	2,5-3,8
KECM 2500 A	4600	2,5-3,8
KECM 3000 A	5520	2,5-3,8
KG 1000 A IND 60Hz	2205	3-4
KG 1000 A DEC 60Hz	2205	3-4
KG 1500 A DEC 60Hz	2940	3-4
KG 1500 A IND 60Hz	2940	3-4
KG 2000 A IND 60Hz	4410	3-4
KG 2000 A DEC 60Hz	4410	3-4
KG 2500 A IND 60Hz	5145	3-4
KG 2500 A DEC 60Hz	5145	3-4
KG 3000 A DEC 60Hz	5880	3-4
KG 3000 A IND 60Hz	5880	3-4
KECG 1000 A DEC 60Hz	2700	3-4,2
KECG 1000 A IND 60Hz	2700	3-4,2
KECG 1000 A	2700	3-4,2
KECG 1500 A IND 60Hz	3600	3-4,2
KECG 1500 A	3600	3-4,2
KECG 1500 A DEC 60Hz	3600	3-4,2
KECG 2000 A IND 60Hz	5400	3-4,2
KECG 2000 A DEC 60Hz	5400	3-4,2
KECG 2000 A	5400	3-4,2
KECG 2500 A DEC 60Hz	6300	3-4,2
KECG 2500 A	6300	3-4,2
KECG 2500 A IND 60Hz	6300	3-4,2
KECG 3000 A	7200	3-4,2
KECG 3000 A IND 60Hz	7200	3-4,2
KECG 3000 A DEC 60Hz	7200	3-4,2

Rozměry



L	A	B
1000	920	-
1500	1420	710
2000	1920	960
2500	2420	1210
3000	2920	1460

