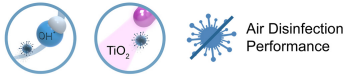




Vlastnosti

Vzduchová clona Kool pro chladicí místnosti s funkcí dezinfekce a čištění vzduchu a povrchů. Kombinuje technologie Kleenfan a Wellisair, které, prostřednictvím fotokatalýzy a generování hydroxylových radikálů OH-, eliminují množství virů, bakterií, pachů a znečišťujících plynů.



- Kombinuje dvojí patentovanou technologii dezinfikování a čištění prostřednictvím generování hydroxylových radikálů OH[·] a účinku fotokatalýzy. Inovativní aktivní technologie Wellisair s účinnou produkcí hydroxylových radikálů, které jsou neškodné pro lidi a které dezinfikují vzduch i povrchy za pomoci fotochemické reakce. Pokročilé procesy oxidace (AOP) eliminují až 99,9 % patogenních mikroorganismů (virů a bakterií), zlepšují kvalitu vzduchu (snižují množství tučkových organických sloučenin a suspendovaných částic) a eliminují zápachy.
- Obsahuje jednu dezinfekční náplň s roztokem peroxidu vodíku pro generování hydroxylových radikálů.
- Technologie Kleenfan s fotokatalytickými dezinfekčními ventilátory. Oxid titaničitý na turbíně generuje při dlouhodobém UVA záření reaktivní formy kyslíku (ROS) a prostřednictvím oxidačních/redukčních reakcí tak dochází k eliminaci široké škály patogenních mikroorganismů (virů a bakterií). Dochází k mineralizaci většiny znečišťujících látek přítomných v místnostech, produkovaných vozidly a prachem (NO_x, SO_x, CO_x, formaldehydy, tučkové organické látky atd.).
- Zahrnuje pokročilé chytré ovládání Clever s dezinfekčním programem běžícím 24h/den, 4 úrovně indikátory kvality vzduchu a alarm pro výměnu náhradní náplně dezinfekčního prostředku obsahujícího peroxid vodíku (vydrží přibližně 3 měsíce, v závislosti na podmínkách). Plug & Play, programovatelný, inteligentní, automatický, energeticky úsporný režim, Modbus RTU od PLC...
- Speciálně navržena pro instalaci ke dveřím od chladírenských skladů a mrazíren.
- Samonosná konstrukce pláště z pozinkované ocelové desky, ve standardu nalakované epoxypolyesterovou bílou barvou RAL9016. Jiné barvy nerez ocel jsou dostupné na vyžádání.
- Velká fasetovaná vzduchová mřížka nevyžadující náročnou údržbu. Také dostupná s mikroperforovanou vstupní mřížkou, elegantnější ke komerčním dveřím, kde není potřeba vytápění.
- Výstupní lopatky z eloxovaného hliníku s profilem ve tvaru křídla, nastavitelné od 0 do 15 stupňů na každou stranu.
- EC odstředivé ventilátory s dvojitou vstupní mřížkou poháné motorem s vnějším rotorem a nízkou hladinou hluku, s účinnými ventilátory s velmi nízkou spotřebou.
- Typ "A" bez ohřevu, pouze vzduch.
- Obsahuje Plug&Play se 7m kabelem RJ45 a infračerveným dálkovým ovládáním. Doplnkově: Chytré ovládání (programovatelné, automatické, inteligentní, šetřící energii, Modbus/RTU pro BMS...)
- Not available

Specifikace

50Hz

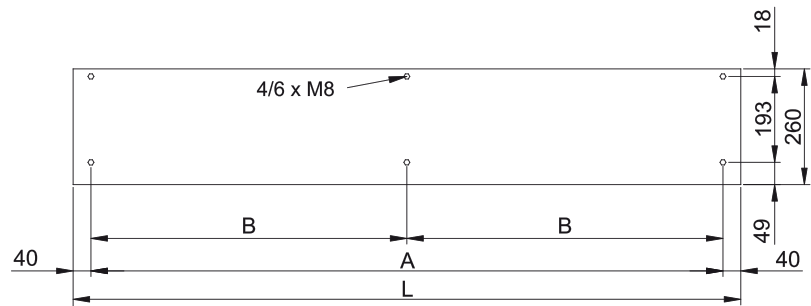
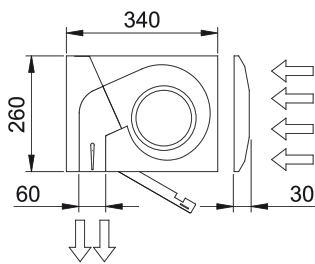
Model	Neohříváná	
	Jmenovitý průtok (m ³ /h)	Doporučená výška instalace (m)
KECM 1000 A OH+FC	1840	2,5-3,8
KECM 1500 A OH+FC	2760	2,5-3,8
KECM 2000 A OH+FC	3680	2,5-3,8
KECM 2500 A OH+FC	4600	2,5-3,8
KECM 3000 A OH+FC	5520	2,5-3,8
KECG 1000 A OH+FC	2700	3-4,2
KECG 1500 A OH+FC	3600	3-4,2
KECG 2000 A OH+FC	5400	3-4,2
KECG 2500 A OH+FC	6300	3-4,2
KECG 3000 A OH+FC	7200	3-4,2

60Hz



Neohříváná		
Model	Jmenovitý průtok (m³/h)	Doporučená výška instalace (m)
KECM 1000 A OH+FC	1840	2,5-3,8
KECM 1500 A OH+FC	2760	2,5-3,8
KECM 2000 A OH+FC	3680	2,5-3,8
KECM 2500 A OH+FC	4600	2,5-3,8
KECM 3000 A OH+FC	5520	2,5-3,8
KECG 1000 A OH+FC	2700	3-4,2
KECG 1500 A OH+FC	3600	3-4,2
KECG 2000 A OH+FC	5400	3-4,2
KECG 2500 A OH+FC	6300	3-4,2
KECG 3000 A OH+FC	7200	3-4,2

Rozměry



L	A	B
1000	920	-
1500	1420	710
2000	1920	960
2500	2420	1210
3000	2920	1460

