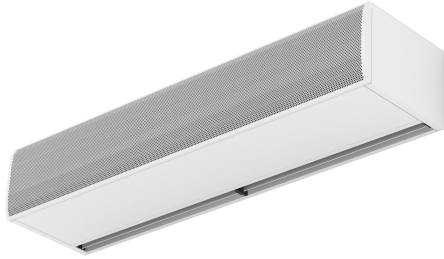


Vlastnosti

Vzduchová clona pro regulaci hmyzu kompaktního a stylového designu, bez ohřevu. Vzduchová clona FLY generuje hustý proud vzduchu vysoké rychlosti, který minimalizuje vniknutí hmyzu do budov přes otvory (dveře nebo okna) až do výšky 2 metrů.



- "Speciálně navržena pro odpuzování hmyzu u vstupu např. do potravinářských zařízení a zařízení potravinářského průmyslu, nemocnic nebo čistých zón. Vysoká rychlost vzduchové bariéry brání létajícímu hmyzu před vniknutím do budovy. Pro výšky dveří až 2 metrů dle standardu NSF 37."
- Samonosná konstrukce pláště z pozinkované ocelové desky, ve standardu nalakované epoxy-polyesterovou bílou barvou RAL9016. Jiné barvy i nerez ocel jsou dostupné na vyžádání.
- Velká fasetovaná vzduchová mřížka nevyžadující náročnou údržbu.
- Výstupní lopatky z eloxovaného hliníku s profilem ve tvaru křídla, nastavitelné od 0 do 15 stupňů na každou stranu.
- EC odstředivé ventilátory s dvojitou vstupní mřížkou poháněné motorem s vnějším rotorem a nízkou hladinou hluku, s úspornými ventilátory s velmi nízkou spotřebou.
- Typ "A" bez ohřevu, pouze vzduch.
- Včetně automatického ovládní Plug&Play se 7m RJ45 kabelem a magnetickým kontaktem dveří. Doplnkově: Chytré ovládní (programovatelné, automatické, inteligentní, šetřící energii, Modbus/RTU pro BMS...)

Specifikace

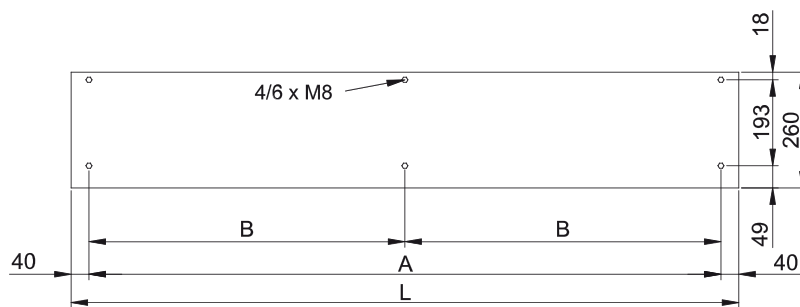
50Hz

Neohřevaná		
Model	Jmenovitý průtok (m³/h)	Doporučená výška instalace (m)
FLY K 1000 A	2700	2
FLY K 1500 A	3600	2
FLY K 2000 A	5400	2
FLY K 2500 A	6300	2
FLY K 3000 A	7200	2

60Hz

Neohřevaná		
Model	Jmenovitý průtok (m³/h)	Doporučená výška instalace (m)
FLY K 1000 A	2700	2
FLY K 1500 A	3600	2
FLY K 2000 A	5400	2
FLY K 2500 A	6300	2
FLY K 3000 A	7200	2

Rozměry



L	A	B
1000	920	-
1500	1420	710
2000	1920	960
2500	2420	1210
3000	2920	1460

