

Vlastnosti



- Vzduchová clona s energeticky úsporným tepelným čerpadlem: Až 70% snížení nákladů a emisí CO2 (režim vytápění).
- Samonosná konstrukce pláště z pozinkované ocelové desky, ve standardu nalakované epoxy-polyesterovou bílou barvou RAL9016. Jiné barvy i nerez ocel jsou dostupné na vyžádání.
- Přední panel s možností přizpůsobení a zahnutí osobních log, cedulí, grafických designů, obrázků, atd.
- Původní plochy umístěny za předním panelem. Nevyžadují údržbu.
- Výstupní lopatky z eloxovaného hliníku s profilem ve tvaru křídla, nastavitelné od 0 do 15 stupňů na každou stranu.
- Odstředivé ventilátory s dvojitým nasáváním poháněné motorem s vnějším rotorem a nízkou hlučností. 5 rychlostní úroveň. EC modely vybaveny ventilátory s velmi nízkou energetickou spotřebou.
- Včetně vnitřního předfiltru.
- Only heating mode: Obsahuje Plug&Play se 7m kabelem RJ45 a infračerveným dálkovým ovládáním.
- Cooling and Heating mode: Řídící panel Plug&Play CS-5DX-NE sloužící DX s 5 rychlostními úrovněmi a 7m telefonním kabelem jsou součástí.
- DX 1:1:
Připravena pro připojení k venkovní invertorové jednotce tepelného čerpadla MIDEA (R410A) s expanzním ventilem. Je vyžadována souprava rozhraní DX přizpůsobená pro vzduchovou clonu programovatelné ovládání.
- DX VRF:
Připravena k připojení k venkovnímu tepelnému čerpadlu MIDEA VRF (R410A / R32), které není součástí a zákazník by si jej měl zakoupit. Vyžaduje: XXXXX: soupravu rozhraní DX s expanzním ventilem přizpůsobeným pro vzduchovou clonu, prosíme nejprve konzultujte.

Specifikace

50Hz

Tepelné čerpadlo - VRF		
Model	Jmenovitý průtok (m ³ /h)	Doporučená výška instalace (m)
DAM ECM 1500 VRF12-MD	2460	2,5-3,8
DAM ECM 2000 VRF16-MD	3280	2,5-3,8
DAM ECM 2500 VRF21-MD	3280	2,5-3,8
DAM ECM 3000 VRF26-MD	3280	2,5-3,8
DAM ECG 1000 VRF10-MD	2190	3-4,2
DAM ECG 1500 VRF13-MD	2820	3-4,2
DAM ECG 1500 VRF15-MD	2820	3-4,2
DAM ECG 2000 VRF24-MD	4380	3-4,2
DAM ECG 2500 VRF25-MD	5110	3-4,2
DAM ECG 2500 VRF29-MD	5110	3-4,2
DAM ECG 3000 VRF29-MD	5840	3-4,2
DAM ECG 3000 VRF34-MD	5840	3-4,2

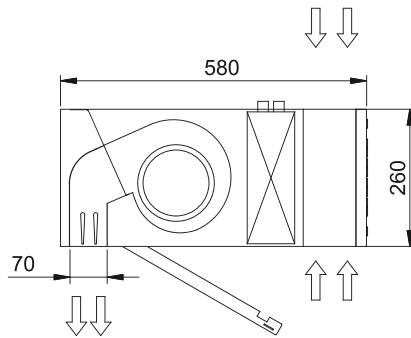
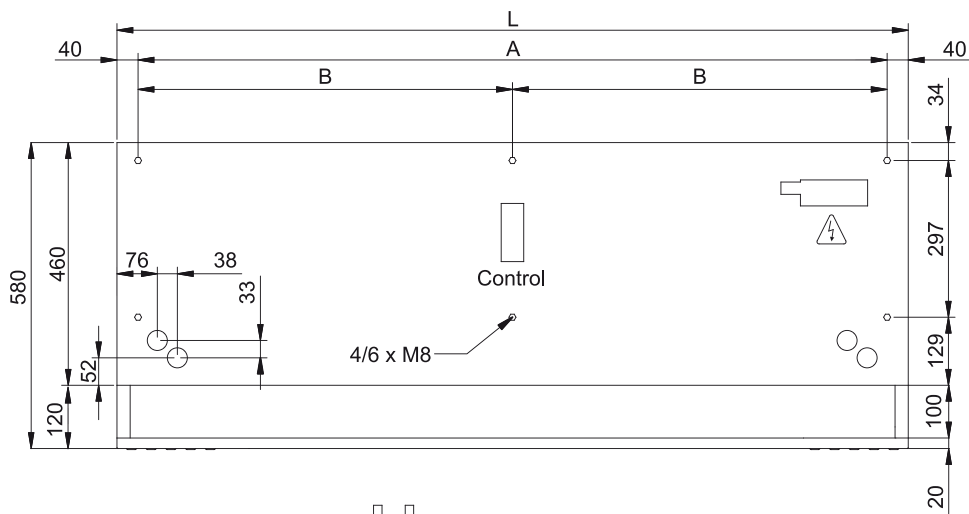
60Hz

Tepelné čerpadlo - VRF		
Model	Jmenovitý průtok (m ³ /h)	Doporučená výška instalace (m)
DAM ECM 1500 VRF12-MD	2460	2,5-3,8
DAM ECM 2000 VRF16-MD	3280	2,5-3,8
DAM ECM 2500 VRF21-MD	3280	2,5-3,8
DAM ECM 3000 VRF26-MD	3280	2,5-3,8

Tepelné čerpadlo - VRF

Model	Jmenovitý průtok (m ³ /h)	Doporučená výška instalace (m)
DAM ECG 1000 VRF10-MD	2190	3-4,2
DAM ECG 1500 VRF13-MD	2820	3-4,2
DAM ECG 1500 VRF15-MD	2820	3-4,2
DAM ECG 2000 VRF24-MD	4380	3-4,2
DAM ECG 2500 VRF25-MD	5110	3-4,2
DAM ECG 2500 VRF29-MD	5110	3-4,2
DAM ECG 3000 VRF29-MD	5840	3-4,2
DAM ECG 3000 VRF34-MD	5840	3-4,2

Rozměry



L	A	B
1000	920	-
1500	1420	710
2000	1920	960
2500	2420	1210
3000	2920	1460